



DST 10-CA

Nederlands

DST 10-CA

Originele handleiding

Originele handleiding

Inhoud

1	Informatie over de handleiding	3
1.1	Bij deze handleiding	3
1.2	Verklaring van de tekens	3
1.2.1	Waarschuwingsaanwijzingen	3
1.2.2	Symbolen in de handleiding	3
1.2.3	Symbolen in afbeeldingen	4
1.3	Productafhankelijke symbolen	4
1.3.1	Algemene symbolen	4
1.3.2	Gebodstekens	4
1.3.3	Verbodstekens	4
1.3.4	Gevarensymbolen	4
1.4	Sticker	5
1.5	Productinformatie	5
1.6	Conformiteitsverklaring	6
1.7	Richtlijn mobiele apparatuur	7
2	Veiligheid	7
2.1	Algemene veiligheidsaanwijzingen voor elektrische gereedschappen	7
2.2	Aanvullende veiligheidsvoorschriften voor wandzagen.	9
2.3	Beveiliging van de gevarenszone	11
2.4	Veiligheid bij het gebruik	12
2.5	Veiligheid bij het transport	13
3	Beschrijving	14
3.1	Productoverzicht	14
3.2	Correct gebruik	15
3.3	Mogelijk onjuist gebruik	15
3.4	Standaard leveringsomvang DST 10-CA	15
3.5	Toebehoren	16
4	Technische gegevens	17
4.1	Zaagkop	17
4.2	Zaagblad	18
4.3	Transportwagen	18
4.4	Geluids informatie volgens EN 15027	18
5	Planning	19
5.1	Volgorde van de zaagsnedes	19
5.2	Overlapping resp. restafstand	19
5.3	Afstand tussen de railvoeten	21
5.4	Positie van de bevestigingsboringen	21




5.5	Stroomvoorziening	22
5.6	Gebruik van verlengsnoeren	22
5.7	Koelwateraansluiting	23
6	Opbouw van de zaaginstallatie	23
6.1	Bevestigingselementen voor de railvoeten aanbrengen	23
6.2	Railvoeten bevestigen	24
6.3	Rail op railvoeten voor normaal zagen monteren	24
6.4	Rail op railvoet voor schuine zaagsnede monteren en zaaghoek instellen	25
6.5	Rail op railvoeten voor trapvormige zaagsnede monteren	26
6.6	Rail en zaagkop voor bondig zagen monteren	27
6.7	Rails verlengen	27
7	Gereedmaken van de zaaginstallatie	28
7.1	Zaagkop monteren	28
7.2	Zaag aan stroom- en watertoevoer aansluiten	30
7.3	Beschermkap afstellen	31
7.4	Binnenflenzen en zaagbladen monteren	31
7.4.1	Binnenflens (normaal zagen) monteren	32
7.4.2	Zaagblad (normaal zagen) monteren	33
7.4.3	Binnenflens (bondig zagen) monteren	35
7.4.4	Zaagblad (bondig zagen) monteren	36
7.5	Beschermkap aanbrengen	37
8	Werken met de zaag	38
8.1	Controles vóór het begin van de zaagwerkzaamheden	38
8.2	Richtlijnen en richtwaarden	38
8.3	Droog zagen	39
8.3.1	Binnenflens en zaagblad (droog zagen) monteren	39
8.3.2	Water-bypass monteren	40
8.3.3	Beschermkap en stofafzuiging monteren	40
9	Demontage van de zaaginstallatie	40
9.1	Zaagblad (normaal zagen) demonteren	40
9.2	Binnenflens (normaal zagen, droog zagen) demonteren	41
9.3	Zaagblad en binnenflens (bondig zagen) demonteren	41
9.4	Zaaginstallatie verwijderen	41
9.5	Koelcircuit uitblazen	42
10	Verzorging en onderhoud	42
10.1	Geleiderollen afstellen	43
10.2	Inspectie	44
10.3	Onderhoud	44
11	Transport en opslag	46
12	Hulp bij storingen	46



13	China RoHS (richtlijn voor het beperken van het gebruik van gevaarlijke stoffen)	48
14	Recycling	48
15	Fabrieksgarantie	48

1 Informatie over de handleiding

1.1 Bij deze handleiding

- Waarschuwing! Zorg, voordat u het product gebruikt, dat u de bij het product meegeleverde handleiding incl. de aanwijzingen, veiligheidsinstructies en waarschuwingsaanwijzingen, afbeeldingen en specificaties gelezen en begrepen hebt. Maakt u zich met name met alle aanwijzingen, veiligheidsinstructies en waarschuwingsaanwijzingen, afbeeldingen, specificaties en bestanddelen en functies vertrouwd. Als u dit niet doet, bestaat het risico op een elektrische schok, brand en/of ernstig letsel. Bewaar de handleiding inclusief alle aanwijzingen, veiligheidsinstructies en waarschuwingsaanwijzingen voor later gebruik.
- De meegeleverde handleiding komt overeen met de actuele stand van de techniek op het tijdstip op het moment van druk. De actuele versie vindt u altijd online op de Hilti productpagina. Volg hiervoor de link of de QR-code in deze handleiding, gemarkeerd met het symbool .
- Geef het product alleen met deze handleiding aan andere personen door.

1.2 Verklaring van de tekens

1.2.1 Waarschuwingaanwijzingen

Waarschuwingaanwijzingen waarschuwen voor gevaren bij de omgang met het product. De volgende signaalwoorden worden gebruikt:

GEVAAR

GEVAAR !

- ▶ Voor een direct dreigend gevaar dat tot ernstig letsel of tot de dood leidt.

WAARSCHUWING

WAARSCHUWING !

- ▶ Voor een mogelijke gevaar dat tot ernstig letsel of tot de dood kan leiden.





ATTENTIE

ATTENTIE !

- ▶ Voor een eventueel gevaarlijke situatie die tot letsel of tot materiële schade kan leiden.

1.2.2 Symbolen in de handleiding

De volgende symbolen worden in deze handleiding gebruikt:

	Handleiding in acht nemen
	Gebruikstips en andere nuttige informatie
	Omgang met recyclebare materialen
	Elektrisch gereedschap en accu's niet met het huisvuil meegeven



1.2.3 Symbolen in afbeeldingen

De volgende symbolen worden in afbeeldingen gebruikt:

	Deze cijfers verwijzen naar de betreffende afbeelding aan het begin van deze handleiding.
3	De nummering in de afbeeldingen geeft de volgorde van de arbeidsstappen weer en kan van de arbeidsstappen in de tekst afwijken.
	Positienummers worden gebruikt in de afbeelding Overzicht en verwijzen naar de nummers van de legenda in het hoofdstuk Productoverzicht .
	Dit teken vraagt om uw bijzondere aandacht bij de omgang met het product.

1.3 Productafhankelijke symbolen

1.3.1 Algemene symbolen

De volgende symbolen worden op het product gebruikt:

n_0	Nominaal nullasttoerental
/min	Omwentelingen per minuut
	Diameter
	Draairichting van het zaagblad (pijl op de beschermkaphouder)
	Ophangpunt voor transport met behulp van een kraan

1.3.2 Gebodstekens

De volgende gebodstekens worden op het product gebruikt:

	Handleiding lezen
	Veiligheidsbril dragen
	Gehoorbescherming dragen
	Werkhandschoenen dragen
	Werkschoenen dragen

1.3.3 Verbodstekens

De volgende verbodstekens worden op het product gebruikt:

	Verboden met een kraan te transporteren
	Reinigen met hogedrukreiniger verboden

1.3.4 Gevarensymbolen

De volgende gevarensymbolen worden op het product gebruikt:

	Waarschuwing voor snijwonden
--	------------------------------



1.4 Sticker

Stickers op het product

	<p>Op transportwagen Gebruik van de transportwagen</p>
	<p>Op de zaagkop Maximale waterdruk en maatregelen bij vorstgevaar in acht nemen</p>
	<p>Op de zaagkop Het product is uitgerust met de functie Cut Assist</p>

1.5 Productinformatie

Hilti producten zijn bestemd voor de professionele gebruiker en mogen alleen door geautoriseerd, vakkundig geschoold personeel bediend, onderhouden en gerepareerd worden. Dit personeel moet speciaal op de hoogte zijn gesteld van de mogelijke gevaren. Het product en zijn hulpmiddelen kunnen gevaar opleveren als ze door ongeschoolde personen op ondeskundige wijze of niet volgens de voorschriften worden gebruikt.

De typeaanduiding en het serienummer staan op het typeplaatje.

- Voer het serienummer in de volgende tabel in. De productinformatie is nodig bij vragen aan onze dealers of service-centers.

Productinformatie

Elektrische wandzaag	DST 10-CA
Generatie	02
Serienr.	



1.6 Conformiteitsverklaring

EC Declaration of Conformity | UK Declaration of Conformity



Manufacturer:
Hilti Corporation
Feldkircherstraße 100
9494 Schaan | Liechtenstein

UK Importer:
Hilti (Gt. Britain) Limited
No. 1 Circle Square, 3 Symphony Park
Manchester, England, M1 7FS

DST 10-CA (02)

Serial Numbers: 1-9999999999

2006/42/EC | Supply of Machinery (Safety)
Regulations 2008

EN 60204-1:2018

EN 15027:2007 + A1:2009

2014/53/EU | Radio Equipment Regulations
2017

EN 300 328 V2.2.2

EN 301 489-1 V2.2.3

2011/65/EU | The Restriction of the Use of
Certain Hazardous Substances in Electrical and
Electronic Equipment Regulations 2012

EN 301 489-17 V3.2.4

Dr. Tahar Zrilli
Head of Quality and Process Management
Business Area Electric Tools & Accessories

Schaan, 13.10.2022

Johannes Wilfried Huber
Senior Vice President
Business Unit Diamond

Als de uitsluitend verantwoordelijke voor het hier beschreven product verklaart de fabrikant dat het voldoet aan de geldende voorschriften en normen. Een afbeelding van de Conformiteitsverklaring vindt u aan het einde van deze documentatie.

De technische documentatie is hier te vinden:

Hilti Entwicklungsgesellschaft mbH | Zulassung Geräte | Hiltistraße 6 | 86916 Kaufering, DE



1.7 Richtlijn mobiele apparatuur

Dit apparaat voldoet aan de overeenkomstige norm onder de voorwaarde dat het kortsluitvermogen S_{SC} op het aansluitpunt van de schakelkast met het openbare net groter dan of gelijk aan 5 MVA is.

Het is de verantwoordelijkheid van de installateur of de gebruiker van het apparaat ervoor te zorgen, eventueel na overleg met het stroombedrijf, dat dit apparaat alleen op een aansluitpunt met een S_{SC} -waarde groter dan of gelijk aan 5 MVA wordt aangesloten.

2 Veiligheid

2.1 Algemene veiligheidsaanwijzingen voor elektrische gereedschappen

⚠ WAARSCHUWING Lees alle veiligheidsaanwijzingen, aanwijzingen, afbeeldingen en technische gegevens die op het apparaat aanwezig zijn. Wanneer de volgende aanwijzingen niet in acht worden genomen, kan dit een elektrische schok, brand en/of ernstig letsel tot gevolg hebben.

Bewaar alle veiligheidsinstructies en voorschriften goed.

Het in de veiligheidsvoorschriften gebruikte begrip "elektrisch gereedschap" heeft betrekking op elektrische gereedschappen met netvoeding (met aansluitkabel) en op accu-aangedreven elektrische gereedschappen (zonder aansluitkabel).

Veiligheid op de werkplek

- ▶ **Houd uw werkgebied schoon en goed verlicht.** Een rommelig of onverlicht werkgebied kan tot ongevallen leiden.
- ▶ **Werk niet met het elektrisch gereedschap in een explosieve omgeving waarin zich brandbare vloeistoffen, gassen of stoffen bevinden.** Elektrische gereedschappen veroorzaken vonken die het stof of de dampen tot ontsteking kunnen brengen.
- ▶ **Houd kinderen en andere personen tijdens het gebruik van het elektrisch gereedschap uit de buurt.** Wanneer u wordt afgeleid, kunt u de controle over het apparaat verliezen.

Elektrische veiligheid

- ▶ **De aansluitstekker van het elektrisch gereedschap moet in het stopcontact passen. De stekker mag in geen geval worden veranderd. Gebruik geen adapterstekkers in combinatie met gearde elektrische gereedschappen.** Onveranderde stekkers en passende stopcontacten beperken het risico van een elektrische schok.
- ▶ **Voorkom contact van het lichaam met gearde oppervlakken van bijvoorbeeld buizen, verwarmingen, fornuizen en koelkasten.** Er bestaat een verhoogd risico op een elektrische schok wanneer uw lichaam geard is.
- ▶ **Houd het elektrisch gereedschap uit de buurt van regen en vocht.** Het binnendringen van water in het elektrische gereedschap vergroot het risico op een elektrische schok.
- ▶ **Gebruik de aansluitleiding niet voor een verkeerd doel, om het elektrisch gereedschap te dragen of op te hangen of om de stekker uit het stopcontact te trekken. Houd de aansluitleiding uit de buurt van hitte, olie, scherpe randen en bewegende delen.** Beschadigde of in de war geraakte aansluitleidingen vergroten het risico op een elektrische schok.
- ▶ **Wanneer u buitenshuis met een elektrisch apparaat werkt, dient u alleen verlengsnoeren te gebruiken die geschikt zijn voor gebruik buitenshuis.** Het gebruik van een voor gebruik buitenshuis geschikt verlengsnoer verlaagt het risico op een elektrische schok.



- ▶ **Als het gebruik van het elektrisch gereedschap in een vochtige omgeving absoluut noodzakelijk is, gebruik dan een lekstroomschakelaar.** Het gebruik van een lekstroomschakelaar verkleint het risico op stroomschokken.

Veiligheid van personen

- ▶ **Wees alert, let goed op wat u doet en ga met verstand te werk bij het gebruik van het elektrische gereedschap. Gebruik het elektrisch gereedschap niet wanneer u moe bent of onder invloed bent van drugs, alcohol of medicijnen.** Een moment van onoplettendheid tijdens het gebruik van het elektrisch gereedschap kan tot ernstig letsel leiden.
- ▶ **Draag een persoonlijke veiligheidsuitrusting en altijd een veiligheidsbril.** Het dragen van een persoonlijke veiligheidsuitrusting, zoals een stofmasker, veiligheidschoenen met anti-slip-zolen, een veiligheidshelm of gehoorbescherming, afhankelijk van de aard en het gebruik van het elektrisch gereedschap, vermindert het risico op letsel.
- ▶ **Voorkom per ongeluk inschakelen. Controleer of het elektrisch gereedschap is uitgeschakeld voordat u de stekker in het stopcontact steekt en/of de accu aanbrengt, of het gereedschap optilt of draagt.** Wanneer u bij het dragen van het elektrisch gereedschap uw vinger aan de schakelaar hebt of wanneer u het apparaat ingeschakeld op de stroomvoorziening aansluit, kan dit tot ongevallen leiden.
- ▶ **Verwijder instelgereedschappen of moersleutels voordat u het elektrisch gereedschap inschakelt.** Instelgereedschap of een sleutel in een draaiend deel van het gereedschap kan tot letsel leiden.
- ▶ **Neem geen ongewone lichaamshouding aan. Zorg ervoor dat u stevig staat en steeds in evenwicht blijft.** Daardoor kunt u het elektrisch gereedschap in onverwachte situaties beter onder controle houden.
- ▶ **Draag geschikte werkkleding. Draag geen loshangende kleding of sieraden. Houd haren, kleding en handschoenen uit de buurt van bewegende delen.** Loshangende kleding, sieraden en lange haren kunnen door bewegende delen worden meegenomen.
- ▶ **Wanneer stofafzuig- of stofopvangvoorzieningen kunnen worden gemonteerd, dient u zich ervan te verzekeren dat deze zijn aangesloten en juist worden gebruikt.** Het gebruik van een stofafzuiging kan de gevaren door stof beperken.
- ▶ **Waak voor een foutief gevoel van veiligheid, negeer de veiligheidsregels voor elektrisch gereedschap niet, ook niet als u na veelvuldig gebruik met het elektrisch gereedschap vertrouwd bent.** Achteloos handelen kan binnen een fractie van een seconden leiden tot ernstig letsel.

Gebruik en hantering van het elektrisch gereedschap

- ▶ **Overbelast het apparaat niet. Gebruik voor uw werkzaamheden het daarvoor bestemde elektrisch gereedschap.** Met het passende elektrisch gereedschap werkt u beter en veiliger binnen het aangegeven vermogensbereik.
- ▶ **Gebruik geen elektrisch gereedschap waarvan de schakelaar defect is.** Elektrisch gereedschap dat niet meer kan worden in- of uitgeschakeld, is gevaarlijk en moet worden gerepareerd.
- ▶ **Trek de stekker uit het stopcontact en/of verwijder de verwijderbare accu uit het apparaat voordat u het gereedschap instelt, toebehoren wisselt of het apparaat weglegt.** Deze voorzorgsmaatregel voorkomt onbedoeld starten van het elektrisch gereedschap.
- ▶ **Bewaar niet-gebruikte elektrische gereedschappen buiten bereik van kinderen. Laat geen personen het apparaat gebruiken die niet hiermee vertrouwd zijn of deze aanwijzingen niet hebben gelezen.** Elektrische gereedschappen zijn gevaarlijk wanneer deze door onervaren personen worden gebruikt.



- ▶ **Ga zorgvuldig met het elektrisch apparaat en de toebehoren om. Controleer of bewegende delen correct functioneren en niet vastklemmen en of onderdelen gebroken of zodanig beschadigd zijn dat de werking van het apparaat nadelig wordt beïnvloed. Laat beschadigde delen repareren voordat u het apparaat gebruikt.** Veel ongevallen hebben hun oorzaak in slecht onderhouden elektrische gereedschappen.
- ▶ **Houd snijgereedschappen scherp en schoon.** Zorgvuldig onderhouden snijgereedschappen met scherpe snijkanten klemmen minder snel vast en zijn gemakkelijker te geleiden.
- ▶ **Gebruik elektrisch gereedschap, toebehoren, inzetgereedschappen enz. uitsluitend conform deze aanwijzingen. Let daarbij op de arbeidsomstandigheden en de uit te voeren werkzaamheden.** Het gebruik van elektrische gereedschappen voor andere dan de voorziene toepassingen kan tot gevaarlijke situaties leiden.
- ▶ **Houd de handgrepen en de greepgedeelten droog, schoon en vrij van olie en vet.** Gladde handgrepen en greepgedeelten zorgen dat het elektrisch gereedschap in onvoorziene situaties niet veilig kan worden bediend en gecontroleerd.

Service

- ▶ **Laat het elektrisch gereedschap alleen repareren door gekwalificeerd en vakkundig personeel en alleen met originele vervangingsonderdelen.** Daarmee wordt gewaarborgd dat de veiligheid van het elektrisch gereedschap in stand blijft.

2.2 Aanvullende veiligheidsvoorschriften voor wandzagen.

- ▶ **Houd het elektrisch gereedschap alleen vast aan de geïsoleerde greepgedeelten, wanneer u werkzaamheden uitvoert waarbij het snijgereedschap verdeckte stroomleidingen of de eigen aansluitleiding kan raken.** Door het contact van een snijgereedschap met een spanningvoerende leiding kunnen ook metalen delen van het elektrisch gereedschap onder spanning komen te staan, hetgeen tot een elektrische schok kan leiden.
- ▶ **Draag altijd gehoorbescherming bij het diamantzagen.** De inwerking van geluid kan gehoorbeschadiging veroorzaken.
- ▶ **Let bij het doorzagen van het werkstuk op de veiligheid van personen en het werkgebied aan de andere zijde.** Het diamantzaagblad kan door het werkstuk naar buiten komen.
- ▶ **Laat de wandzaag nooit zonder toezicht draaien.** Daardoor verkleint u het risico op blokkeren van het diamantzaagblad af, wat tot verlies van de controle of schade aan wanden zou kunnen leiden.
- ▶ **Let erop dat de methode voor de bevestiging van het railgeleidingssysteem aan het werkstuk in staat is de wandzaag tijdens het gebruik op zijn plek te houden.** Bij een verkeerde bevestigingsmethode of een te zwakke of poreuze ondergrond kunnen de ankers worden losgetrokken, waardoor de railgeleiding van het werkstuk loskomt.
- ▶ **Wanneer het diamantzaagblad blokkeert, de aanzet stoppen en het gereedschap uitschakelen. Controleer de reden van het klemmen en verhelp de oorzaak van het klemmende diamantzaagblad.** Als wordt doorgewerkt met een klemmend diamantzaagblad kunt u de controle over de wandzaag verliezen of deze beschadigen.
- ▶ Controleer voor de ingebruikneming of de netspanning, netfrequentie en beveiliging overeenkomen met de gegevens op het typeplaatje.
- ▶ Controleer regelmatig de voedingssnoeren van het elektrisch gereedschap en laat deze in geval van beschadiging repareren door een erkende elektromonteur.



- ▶ Controleer de verlengsnoeren regelmatig en vervang deze wanneer ze beschadigd zijn.
- ▶ Als tijdens de werkzaamheden een elektrisch voedingssnoer van de zaag wordt beschadigd, mag u het voedingssnoer en de zaag niet aanraken. Schakel de wandzaag uit via de aan-/uitschakelaar of bedien de **noodstop** knop en trek de stekker uit het stopcontact.
- ▶ Gebruik alleen verlengsnoeren die voor de toepassing zijn toegestaan en waarvan de draaddoorsnede groot genoeg is.
- ▶ Werk niet met opgerolde verlengsnoeren, omdat dit tot vermogensverlies en oververhitting van het snoer kan leiden.
- ▶ Maak de stroomvoorziening los alvorens reinigings- en onderhoudswerkzaamheden uit te voeren of bij een onderbreking van de werkzaamheden.
- ▶ Boor- en zaagwerkzaamheden aan gebouwen of andere structuren kunnen de statica beïnvloeden, met name bij het doorzagen van wapeningsijzer en/of dragerelementen. Zorg ervoor dat u toestemming van de uitvoerder heeft voor de boor- en zaagwerkzaamheden.
- ▶ Zorg voor voldoende ventilatie van het werkgebied. Slecht geventileerde werkgebieden kunnen als gevolg van de stofbelasting schadelijk zijn voor de gezondheid.
- ▶ Zorg er door ondersteuning voor dat het losgesneden onderdeel niet kan bewegen. Schuivende of vallende blokken kunnen ernstige verwondingen en/of materiële schade veroorzaken.
- ▶ Zorg er door geschikte ondersteuning voor dat tijdens het zagen en ook na het uitbouwen van het losgesneden onderdeel de stabiliteit van de resterende structuur gewaarborgd blijft.
- ▶ Controleer samen met de uitvoerder dat zich in het zaaglijng gebied geen gas- en waterleidingen, elektrische leidingen of andere leidingen bevinden. Deze leidingen vormen een ernstig gevaar wanneer ze bij het zagen beschadigd worden. Externe metalen delen van het apparaat kunnen onder spanning komen te staan als u bijv. een elektrische leiding beschadigt.
- ▶ Voorkom huidcontact met boor- en zaagslib. Bij contact met de ogen direct met schoon water uitspoelen en zo nodig naar een arts gaan.
- ▶ Stof, dat bij het slijpen, schuren, snijden en boren ontstaat, kan gevaarlijke chemicaliën bevatten. Enkele voorbeelden zijn: Lood of verf op loodbasis; Baksteen, beton en andere metselproducten, natuursteen en andere silicaat bevattende producten; Bepaalde houtsoorten, zoals eiken, beuken en chemisch behandeld hout; Asbest of asbesthoudend materiaal. Bepaal de blootstelling van de bediener en omstanders aan de hand van de gevarenklasse van de materialen waaraan wordt gewerkt. Neem de nodige maatregelen om de blootstelling op een veilig niveau te houden, zoals het gebruik van een stofopvangsysteem of het dragen van geschikte adembescherming. Bij de algemene maatregelen voor het vermindering van de blootstelling zijn inbegrepen:
 - ▶ Werken in een goed geventileerde omgeving,
 - ▶ Vermijden van langdurig contact met stof,
 - ▶ Stof van het gezicht en het lichaam weg leiden,
 - ▶ Dragen van beschermende kleding en wassen van blootgestelde gebieden met water en zeep.
- ▶ Maak bij werkzaamheden waarbij stof vrijkomt indien mogelijk gebruik van een geschikte stofafzuiging. Stof van beton / metselwerk / kwartshoudend gesteente, mineralen en metaal kunnen schadelijk voor de gezondheid zijn. Het in contact komen met of het inademen van stof kan leiden tot allergische reacties en/of aandoeningen van de luchtwegen bij de gebruiker of personen die zich in de buurt bevinden.



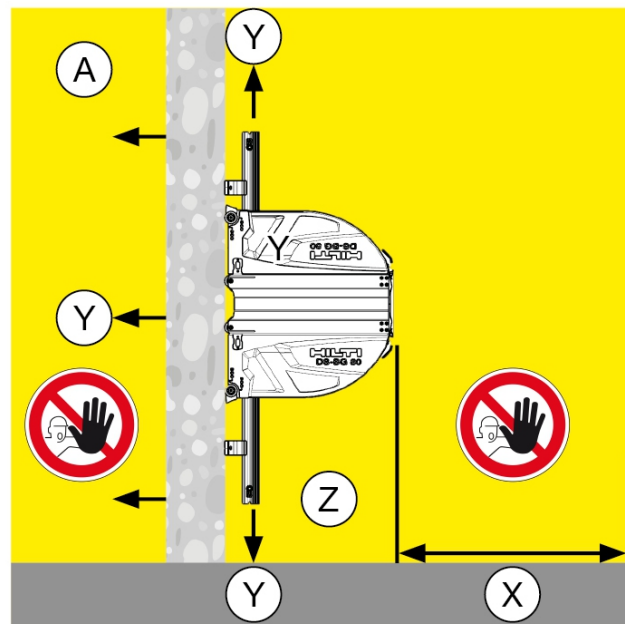
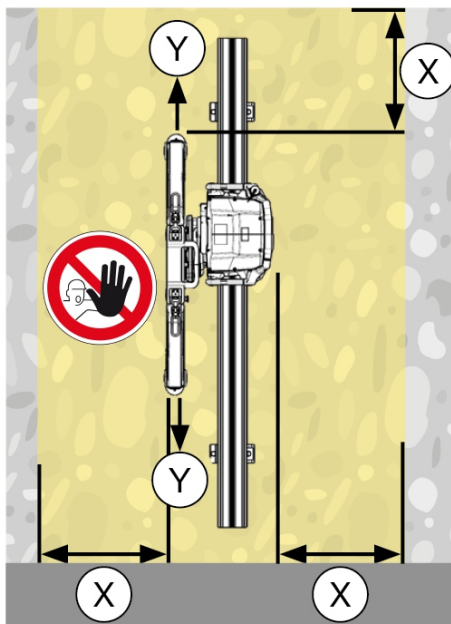
- ▶ Voer kabels en slangen altijd naar achteren van het apparaat weg. Zo wordt struikelgevaar bij het werken vermeden.
- ▶ Houd de kabels en slangen vrij van draaiende delen.
- ▶ Zorg ervoor dat het gebruikte koelwater gecontroleerd wegstroomt of wordt afgezogen. Ongecontroleerd stromend of spuitend water kan tot schade of ongevallen leiden. Bedenk eveneens dat water ook via niet zichtbare, inwendige holle ruimten weg kan stromen.
- ▶ Werk nooit op een ladder.

2.3 Beveiliging van de gevarezone

WAARSCHUWING

Gevaar voor vallende, weggeslingerde of bewegende delen! Vallende of weggeslingerde onderdelen kunnen leiden tot ernstig letsel.

- ▶ Zorg ervoor dat voldoende versperringen en waarschuwingen voor derden zijn aangebracht.
- ▶ Let erop dat zich tijdens het werken niemand onder het werkgebied bevindt.



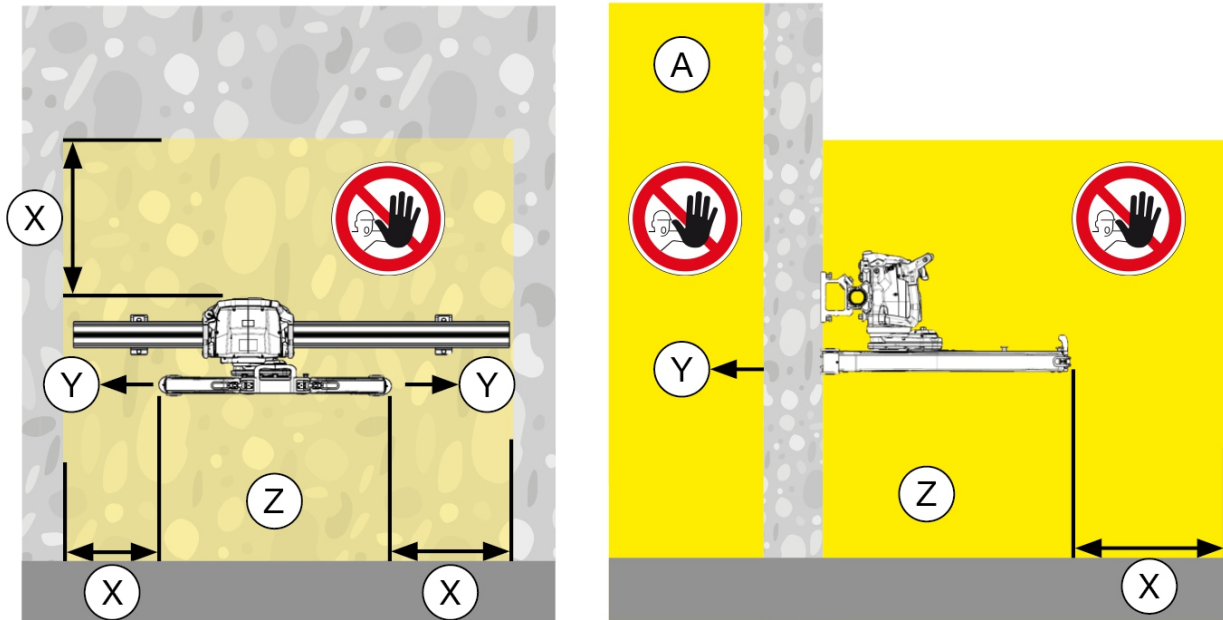
Aanzicht: Verticale zaagsnede in de wand

- X Houd tot alle zich bewegende delen een veiligheidsafstand van minimaal 1,5 m aan.
- Y Ga nooit in één lijn staan met het ronddraaiende zaagblad.

- Z Blijf altijd onder het werkgebied vandaan.
- A Ga nooit aan de achterkant van het werkgebied staan.

Beveilig het werkgebied. Verzeker u ervan dat niemand gewond kan raken of dat eigendom/apparatuur beschadigd kan raken door vallende, weggeslingerde of bewegende delen.





Aanzicht: Horizontale zaagsnede in de wand

- | | |
|--|---|
| <p>X Houd tot alle zich bewegende delen een veiligheidsafstand van minimaal 1,5 m aan.</p> <p>Y Ga nooit in lijn staan met het ronddraaiende zaagblad.</p> | <p>Z Blijf altijd onder het werkgebied vandaan.</p> <p>A Ga nooit aan de achterkant van het werkgebied staan.</p> |
|--|---|

Scherp ook het niet zichtbare bereik aan de andere kant van de zaagsnede af. Begeeft u zich nooit onder het apparaat.

2.4 Veiligheid bij het gebruik

- ▶ Controleer vóór het in gebruik nemen van de wandzaag altijd de flens en het zaagblad op beschadigingen en verwijder de zaagbladhouder.
- ▶ Er mag alleen worden gewerkt wanneer de railvoeten veilig en stabiel op een massieve ondergrond zijn bevestigd en de installatie van het wandzaagsysteem correct is uitgevoerd (alle bouten stevig aangedraaid, de zaagkop veilig op de rail vergrendeld en de eindstops correct gemonteerd).
- ▶ Gebruik voor de bevestiging van de railvoeten en voor de borging van de onderdelen alleen geschikt bevestigingsmateriaal van toereikende afmetingen.
- ▶ Begeeft u zich nooit in het snijvlak van het draaiende zaagblad.
- ▶ Gebruik altijd de juiste beschermkap (type **BG** voor normaal zagen, type **BGF** voor bondig zagen). Gebruik voor droog zagen de beschermkap voor droog zagen met stofafzuiging.
- ▶ Bij hoekzaagsnedes met gedeeltelijk geopende beschermkap moet de bediening vanaf de met de beschermkap afgesloten resp. beschermde zijde plaatsvinden. Eventueel moet de gebruiker aanvullende maatregelen treffen.
- ▶ Voordat u de gevarenszone betreedt, moet u de wandzaag met de aan-/uitschakelaar uitschakelen of de knop **noodstop** bedienen. Het betreden van de gevarenszone is alleen toegestaan als de bladaandrijving is uitgeschakeld en het zaagblad stilstaat.
- ▶ Houdt u zich bij het zagen aan de toegestane aandrijfparameters en aan de aanbevolen richtwaarden voor zaagbladtoerental en aanzetsnelheid.
- ▶ Gebruik alleen zaagbladen die aan de eisen overeenkomstig EN 13236 voldoen. Neem de aanwijzingen m.b.t het bevestigingsgat en de maximale dikte van het zaagblad in het hoofdstuk **Technische gegevens** in acht. Monteer de zaagbladen overeenkomstig



de draairichting van het apparaat. **Het gebruik van zaagbladen met een andere dan de technisch gespecificeerde diameter is verboden!**

- ▶ Raak het zaagblad niet zonder werkhandschoenen aan. Het zaagblad is scherp en kan heet worden.
- ▶ Wees tijdens het werken altijd opmerkzaam. Houd het zaagproces, de waterkoeling en de omgeving van het werkgebied in het oog. Werk niet met het apparaat als u niet geconcentreerd bent.

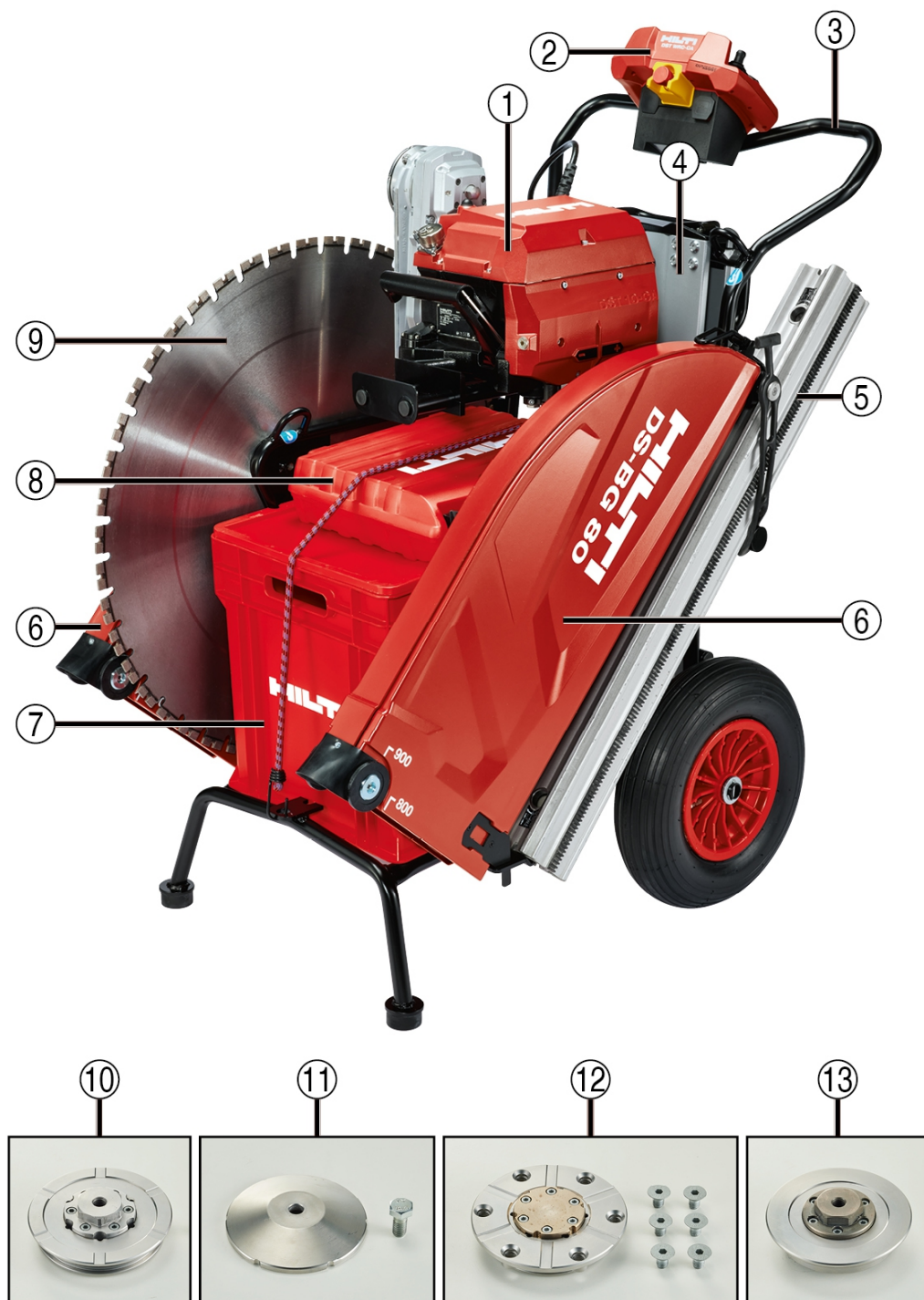
2.5 Veiligheid bij het transport

- ▶ Vervoer alleen rails met een lengte van maximaal 1,5 m op de transportwagen. Door het grotere zwaartepunt van rails die meer dan 1,5 m lang zijn neemt het gevaar toe dat de transportwagen kan kantelen.
- ▶ Gebruik de transportwagen alleen voor het transport van het zaagsysteem en de voorgeschreven toebehoren. De transportwagen mag niet voor andere transportdoel-einden worden gebruikt.
- ▶ Controleer vóór het transport of alle afneembare delen correct op de transportwagen bevestigd resp. vergrendeld zijn.
- ▶ Vermijd het optillen en dragen van zware lasten. Maak gebruik van geschikte hef- en transportmogelijkheden en verdeel zware lasten eventueel over meerdere personen.
- ▶ Gebruik de voor het transport bestemde handgrepen. Houd de handgrepen droog, schoon en vrij van olie en vet.
- ▶ Bedenk dat de transportwagen kan omvallen. Gebruik de transportwagen alleen op vlakke, vaste ondergronden.
- ▶ Beveilig het zaagsysteem en de bijbehorende onderdelen tijdens transport tegen onbedoeld glijden en vallen.
- ▶ Het transport van de transportwagen mag alleen met goedgekeurde hefwerktuigen aan de daarvoor bedoelde bevestigingspunten plaatsvinden.
- ▶ Begeef uzelf nooit onder hangende last.



3 Beschrijving

3.1 Productoverzicht



- | | |
|--------------------------------|---|
| ① Zaagkop | ⑧ Gereedschapskoffer |
| ② Afstandsbediening | ⑨ Zaagblad |
| ③ Transportwagen | ⑩ Binnenflens (zaagblad: Normaal zagen) |
| ④ Beschermkap – middelste deel | ⑪ Buitenflens (zaagblad: Normaal zagen en droog zagen) met klembout M12×25 10.9 |
| ⑤ Geleiderail | |
| ⑥ Beschermkap – zijdelen | |
| ⑦ Accessoireskist | |



- ⑫ Binnenflens (zaagblad: Bondig zagen)
met bouten met verzonken kop (6×)

- ⑬ Binnenflens (zaagblad: Droog zagen)

3.2 Correct gebruik

Het beschreven product is een watergekoelde, elektrisch aangedreven wandzaag met radiografische bediening. Deze is bedoeld voor het doorzagen van licht tot gemiddeld gewapend beton resp. steen- en muurstructuren met behulp van diamant-zaagbladen met een diameter van 600 mm tot 1200 mm.

Neem naast deze handleiding eveneens de handleiding van de afstandsbediening in acht.

- Diamant-zaagbladen met een diameter tot 1200 mm moeten voor een zaagsnelheid van minstens 80 m/s goedgekeurd zijn.
- Voor stofbinding, gereedschap- en motorkoeling mag uitsluitend schoon leidingwater worden gebruikt.
- Het product mag alleen worden gebruikt met de op het typeplaatje resp. in deze handleiding aangegeven waarden voor netspanning, stroomsterkte, netfrequentie, netstroombeveiliging en waterdruk.
- Bovenhandse werkzaamheden zijn uitsluitend met extra veiligheidsmaatregelen toegestaan. Bij bovenhandse werkzaamheden mogen zich geen personen onder de zaag ophouden.
- Neem voor uitvoeren van de werkzaamheden contact op met uw **Hilti** verkoopadviseur.
- Tot een maximale zaagbladdiameter van 650 mm kan de zaag met behulp van de toebehoren voor droog zagen en ook voor droog zagen in metselwerk en licht gewapend beton worden gebruikt.

3.3 Mogelijk onjuist gebruik

- Gebruik geen zaagbladen met een diameter van meer dan 1200 mm.
- Werk in het juiste toerenbereik.
- Gebruik de zaag niet voor het zagen van materialen waarbij schadelijke en/of brandbare stof en dampen kunnen ontstaan.
- Werk alleen met geleiderails die met behulp van de hiervoor bedoelde railverbinders zijn verbonden.

3.4 Standaard leveringsomvang DST 10-CA

Andere voor uw product vrijgegeven systeemproducten vindt u in uw **Hilti Store**, of onder: www.hilti.group

Hoeveelheid	Omschrijving	Hoeveelheid	Omschrijving
1×	Zaagkop	1×	Handleiding zaagkop
1×	Afstandsbediening	1×	Handleiding afstandsbediening
1×	Gereedschapset	1×	Transportwagen
1×	Dubbele conus	1×	Transportkist



Hoe- veel- heid	Omschrijving	Hoe- veel- heid	Omschrijving
4×	Railvoeten	1×	Beschermkap DS-BG80 (tot Ø 900 mm/34 in)
3×	Excenterpen	1×	Flens voor bondig zagen
1×	Standaardflens		

3.5 Toebehoren

Toebehoren voor railsysteem

Artikelnummer	Afkorting	Beschrijving
284808	DS-R100-L Geleiderail	Zaagkopgeleiding lengte 100 cm
284809	DS-R200-L Geleiderail	Zaagkopgeleiding lengte 200 cm
284810	DS-R230-L Geleiderail	Zaagkopgeleiding lengte 230 cm
371703	DS-ES-L Eindstop	Veiligheidsaanslag voor zaagkop
207137	DS-CP-ML Railhaken	Railbevestiging
284814	DS-RF-L Railvoet	Railbevestiging
284816	DS-RFP-L Railvoet	Railbevestiging voor schuine of trapvormige zaagsnedes

Toebehoren voor beschermkap voor normaal zagen

Artikelnummer	Afkorting	Beschrijving
238000	DS-BG65 Beschermkap	Afdekking zaagblad tot Ø ≤ 650 mm
2051935	DST-BG80 Beschermkap klein	Afdekking zaagblad tot Ø 600 mm ... 800 mm
238002	DS-BG80 Middelste deel	Afdekking zaagblad tot Ø 600 mm ... 900 mm
238003	DS-BG80 Zijgedeelte, set	Afdekking zaagblad tot Ø 600 mm ... 900 mm

Toebehoren voor beschermkap voor bondig zagen

Artikelnummer	Afkorting	Beschrijving
2135201	DS-BGFT80 Middelste deel	Afdekking zaagblad voor bondig zagen, Ø 600 mm ... 900 mm
2135202	DS-BGFT80 Zijgedeelte, set	Afdekking zaagblad voor bondig zagen, Ø 600 mm ... 900 mm
2135203	DS-BGFT120 Middelste deel	Afdekking zaagblad voor bondig zagen 1.000 mm ... 1.200 mm



Artikelnummer	Afkorting	Beschrijving
2135204	DS-BGFT120 Zijgedeelte, set	Afdekking zaagblad voor bondig zagen 1.000 mm ... 1.200 mm

Toebehoren voor flens

Artikelnummer	Afkorting	Beschrijving
2330128	Binnenflens DST-CF 60 kt-45	Binnenflens voor normaal zagen
2017811	Klemflens DST-CF 60 6kt	Buitenflens voor binnenflens DST-CF 60 kt-45 en flens voor droog zagen
221343	Zeskantbout M12 × 25	Klembout voor klemflens DST-CF 60 6kt
2328063	Binnenflens DST-FCF 60-110	Flens voor bondig zagen
2349028	Zeskantbout M12×25 10.9 (set met 6 stuks)	Klembout (binnenflens normaal zagen)

Toebehoren voor droog zagen

Artikelnummer	Afkorting	Beschrijving
2328064	DST-CF 60 6kt -45	Flens voor droog zagen
2330152	DS BG65 dry	Beschermkap (droog zagen)
2330153	Stofafzuigkap (set) 1.1-2.0	Set voor droog zagen

4 Technische gegevens

4.1 Zaagkop

Nominale gegevens gegarandeerd bij een omgevingstemperatuur van max. 18 °C en bij gebruik op een hoogte van max. 2000 m boven zeeniveau.

Gewicht conform EPTA-Procedure 01	33,7 kg
Nominaal toerental	138 omw/min ... 1.109 omw/min
Nominale spanning	380 V ... 400 V Bij netspanning < 370 V is het vermogen gereduceerd.
Netfrequentie	50 Hz ... 60 Hz
Netstroomkabel	3~ + PE
Nominale stroom	16 A
Netstroombeveiliging	16 A
Benodigd generatorvermogen	≥ 20 kVA
Lekstroom	≤ 10 mA
Opslagtemperatuur	-25 °C ... 63 °C



Gebruikstemperatuur, omgevingstemperatuur	-15 °C ... 45 °C Verwarm het apparaat bij temperaturen onder het vriespunt vóór gebruik langzaam op en blaas het koelcircuit na het gebruik door (pomp in standaard leveringsomvang inbegrepen). Gebruik met voorverwarmd water.
Koelwaterdoorstroomhoeveelheid	> 2 l/min
Koelwatertemperatuur	4 °C ... 25 °C
Koelwaterdruk	2 bar ... 6 bar
Veiligheidsklasse overeenkomstig IEC 60529	IP 65
Frequentie	2.400 MHz ... 2.483,5 MHz
Maximaal uitgestraald zendvermogen	1,7 dBm

4.2 Zaagblad

Toegestane zaagbladdiameter	600 mm ... 1.200 mm
Maximale startbladdiameter	800 mm
Maximale zaagdiepte	530 mm
Bevestigingsgat	60 mm
Maximale dikte van het zaagblad	5 mm


4.3 Transportwagen

Maximale belasting	180 kg
Afmetingen (L×B×H)	1.100 mm × 690 mm × 1.180 mm
Gewicht, beladen	100 kg
Bandenspanning	2,1 bar

4.4 Geluidsinformatie volgens EN 15027

De in deze aanwijzingen aangegeven geluidsdruk- en trillingswaarden zijn gemeten overeenkomstig een genormeerd meetproces en kunnen worden gebruikt voor een onderlinge vergelijking van elektrisch gereedschap.

De geluidsemisies kunnen tijdens de werking tot 10 dB(A) van de aangegeven meetwaarden afwijken, afhankelijk van het gebruikte type diamantzaagblad en de gebruiksomstandigheden. Pas de gehoorbescherming en andere maatregelen ter bescherming tegen geluid aan de specifieke gebruiksomstandigheden aan.

 Met geluiddempende zaagbladen kan het geluidsdruk-niveau met circa 10 dB (A) omlaag worden gebracht.

	DST 10-CA
Geluidsvermogensniveau (L_{WA})	114,5 dB(A)
Geluidsdruk-niveau (L_{pA})	96,9 dB(A)
Onzekerheid geluidsniveau (K_{pA}) (EN 15027)	3 dB(A)

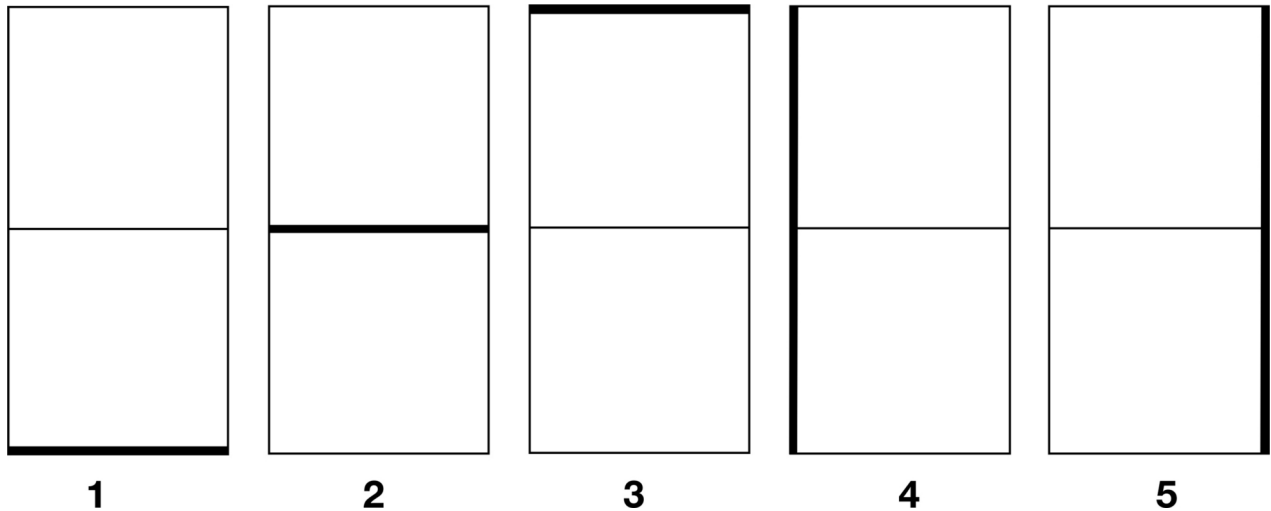


5 Planning

5.1 Volgorde van de zaagsnedes

- ▶ Snijd het betonblok zodanig op maat dat het gewicht hiervan aan de betreffende omstandigheden is aangepast (bijvoorbeeld aan de maximaal toegestane draagkracht van de vloer of hefwerktuigen en de deurafmetingen).

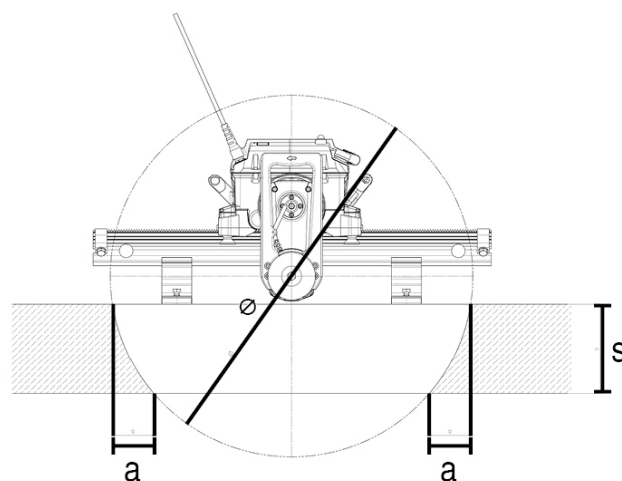
i Door het handig positioneren van de afstand tussen de railvoeten is een doordachte volgorde voor de zaagsnedes mogelijk.



De afbeelding toont een voorbeeld van de zaagvolgorde voor een deuruitsparing met zaagsnedes

- ▶ Fixeer de door te zagen onderdelen zodanig dat deze zich niet kunnen verschuiven. Verschuivende onderdelen kunnen tot het beklemd raken van het zaagblad en tot verwondingen leiden!

5.2 Overlapping resp. restafstand



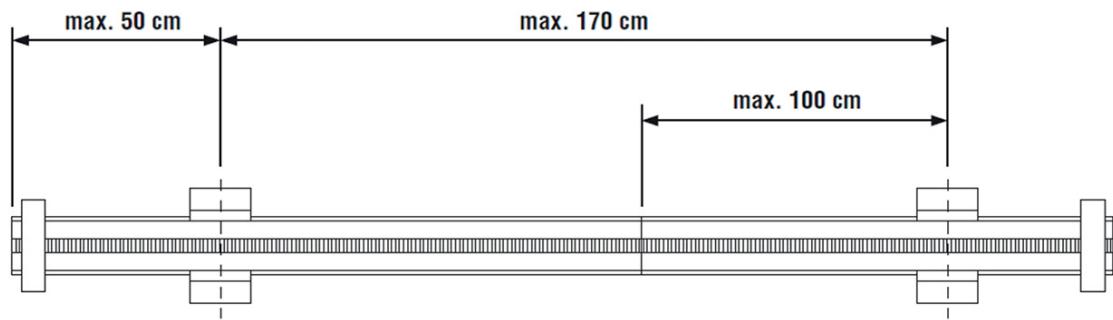
a [mm]						
s	bij een zaagbladdiameter (∅)					
	660 mm	710 mm	810 mm	910 mm	1.010 mm	1.210 mm
120 mm	53 mm	48 mm	41 mm	36 mm	32 mm	27 mm
130 mm	60 mm	55 mm	47 mm	41 mm	36 mm	30 mm
140 mm	68 mm	62 mm	53 mm	46 mm	41 mm	34 mm



a [mm]						
150 mm	77 mm	69 mm	59 mm	51 mm	46 mm	37 mm
160 mm	86 mm	78 mm	66 mm	57 mm	51 mm	41 mm
170 mm	96 mm	86 mm	73 mm	63 mm	56 mm	46 mm
180 mm	107 mm	96 mm	80 mm	69 mm	61 mm	50 mm
190 mm	119 mm	106 mm	88 mm	76 mm	67 mm	55 mm
200 mm	133 mm	118 mm	97 mm	83 mm	73 mm	60 mm
210 mm	148 mm	130 mm	106 mm	91 mm	80 mm	65 mm
220 mm	165 mm	143 mm	116 mm	99 mm	87 mm	70 mm
230 mm	185 mm	158 mm	127 mm	107 mm	94 mm	76 mm
240 mm	209 mm	175 mm	138 mm	117 mm	101 mm	81 mm
250 mm	242 mm	194 mm	151 mm	126 mm	109 mm	87 mm
260 mm	322 mm	217 mm	164 mm	136 mm	118 mm	94 mm
270 mm		246 mm	179 mm	147 mm	127 mm	101 mm
280 mm		289 mm	195 mm	159 mm	136 mm	107 mm
290 mm			213 mm	171 mm	146 mm	115 mm
300 mm			234 mm	185 mm	156 mm	122 mm
310 mm			259 mm	199 mm	168 mm	130 mm
320 mm			290 mm	215 mm	179 mm	138 mm
330 mm			335 mm	233 mm	192 mm	147 mm
340 mm				252 mm	205 mm	156 mm
350 mm				275 mm	220 mm	165 mm
360 mm				301 mm	235 mm	175 mm
370 mm				334 mm	252 mm	186 mm
380 mm				382 mm	271 mm	197 mm
390 mm					292 mm	208 mm
400 mm					315 mm	220 mm
410 mm					343 mm	233 mm
420 mm					378 mm	246 mm
430 mm					429 mm	260 mm
440 mm						275 mm
450 mm						292 mm
460 mm						309 mm
470 mm						328 mm
480 mm						349 mm
490 mm						372 mm
500 mm						398 mm
510 mm						429 mm
520 mm						467 mm
530 mm						523 mm

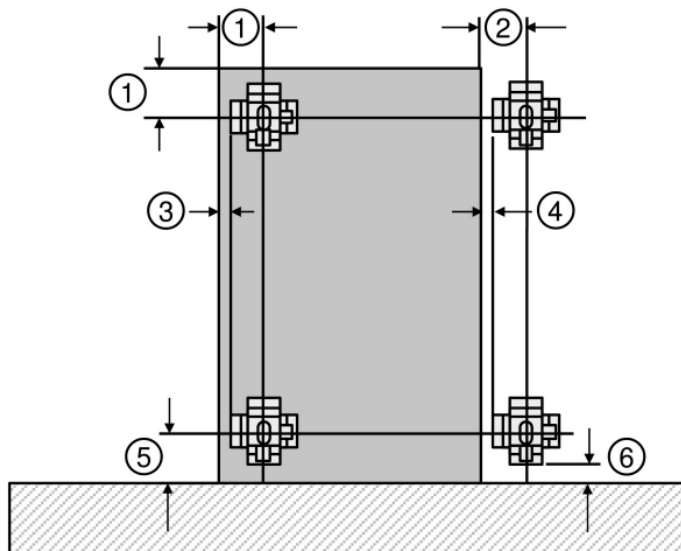


5.3 Afstand tussen de railvoeten



- Neem de in de afbeelding getoonde maximaal toegestane afstand tussen de railvoeten in acht.

5.4 Positie van de bevestigingsboringen



- | | |
|---|--|
| ① Ankerafstand bij inwendige railvoet = 235 mm | ④ Railvoetafstand bij uitwendige railvoet = 139 mm |
| ② Ankerafstand bij uitwendige railvoet = 230 mm | ⑤ Ankerafstand bij bondig zagen = 235 mm |
| ③ Railvoetafstand bij inwendige railvoet = 144 mm | ⑥ Railvoetafstand bij bondig zagen > 144 mm |

- Leg de positie van de bevestigingsboringen voor de railvoeten overeenkomstig de hierboven getoonde afbeelding vast.



5.5 Stroomvoorziening

WAARSCHUWING

Gevaar voor elektrische schok! Het niet gebruiken van gearde kabels en lekstroomschakelaars kan leiden tot ernstig letsel en brandwonden.

- ▶ In de stroomvoorziening op de bouwplaats, afkomstig van het elektriciteitsnet of een generator, moeten altijd gearde kabels en lekstroomschakelaars aanwezig zijn en aangesloten zijn; dit controleren.
- ▶ Zonder deze veiligheidsmaatregelen geen product in gebruik nemen.

Beveiliging

Zorg ervoor dat de stroomvoorziening op de bouwplaats (3 × 380 ... 400 V) als volgt gezekerd is:

Technische data	
Netstroombeveiliging	16 A
Aardlekschakelaar (FI)	Type A of B+MI, 30 mA

Aansluitschema 3~ + N + PE 32A 6h

	L1	Fase 1
	L2	Fase 2
	L3	Fase 3
	N	Neutrale geleider (niet aangesloten en gebruikt)
	PE	Geraard snoer

5.6 Gebruik van verlengsnoeren

WAARSCHUWING

Gevaar door beschadigde kabels! Wordt het voedings- of verlengsnoer tijdens de werkzaamheden beschadigd, dan mag u dit niet aanraken. Trek de stekker uit het stopcontact.

- ▶ Controleer regelmatig het voedings- of verlengsnoer van het apparaat en laat dit in geval van beschadiging vervangen door een erkend vakman.
- ▶ Gebruik alleen verlengsnoeren die voor de toepassing zijn toegestaan en waarvan de draaddiameter groot genoeg is. Anders kan vermogensverlies van het apparaat en oververhitting van het snoer optreden.

Minimum draaddoorsnede bij verlengsnoeren

	Snoerlengte			
	≤ 30 m	> 30 m ... ≤ 55 m	> 55 m ... ≤ 95 m	> 95 m ... ≤ 150 m
Minimale draad- doorsnede*	1,5 mm ²	2,5 mm ²	4,0 mm ²	6,0 mm ²

* De informatie geldt voor omgevingstemperaturen beneden 30 °C.

- ▶ Let erop dat het verlengsnoer tijdens het gebruik van de zaag niet op een kabelrol is gewikkeld.
- ▶ Controleer het verlengsnoer regelmatig op beschadigingen.



5.7 Koelwateraansluiting

Bij een watertemperatuur van 25 °C is voor de koeling van de zaagkop minstens 2 l/min nodig.

Bij een te geringe koelcapaciteit wordt eerst het vermogen van de wandzaag gereduceerd. Wanneer dit niet voldoende is, wordt de veiligheidsuitschakeling van de wandzaag geactiveerd.

- ▶ Gebruik alleen schoon koelwater.
- ▶ Gebruik geen zout- resp. zeewater.
- ▶ Gebruik bij een lage leidingdruk een terugslagklep op de wateraansluiting om eventuele verontreiniging van de watervoorziening te voorkomen.
- ▶ Gebruik bij leidingdrukken boven 6 bar een drukreducerklep.


6 Opbouw van de zaaginstallatie

6.1 Bevestigingselementen voor de railvoeten aanbrengen

WAARSCHUWING

Gevaar door onvoldoende bevestiging Een basisvoorwaarde voor efficiënt en veilig werken is een voldoende grote en aan de ondergrond aangepaste bevestiging van het zaagsysteem.

- ▶ Gebruik bevestigingselementen die geschikt zijn voor de aanwezige ondergrond en neem de montagevoorschriften van de fabrikant van het bevestigingselement in acht.
- ▶ Gebruik voor de bevestiging op een ongescheurde betonnen ondergrond het compacte slaganker **HKD-D M12** of een gelijkwaardig bevestigingselement met een minimumtrekkracht van 8,5 kN. In acht nemen dat het compacte slaganker **HKD-D M12** niet geschikt is voor gebruik in metselwerk, kunst- of natuursteen en dergelijke.
- ▶ Wendt u zich bij vragen over de veilige bevestiging tot de [Expert Consulting van Hilti](#).

 De volgende beschrijving geldt voor het gebruik van het compacte slaganker **HKD-D M12**. Wanneer u andere bevestigingselementen gebruikt, ga dan te werk overeenkomstig de informatie van de fabrikant van het bevestigingselement.

1. Teken de positie van de ankerboringen af. Neem hiertoe de informatie over de positie van de bevestigingsboringen in het hoofdstuk "Planning" in acht. → Pagina 21
2. Boor de ankerboringen.
3. Verwijder het boorstof uit de ankerboringen.
4. Breng de ankers aan en spreid deze met het insteekgereedschap.
5. Draai de bevestigingsbouten met de kraagmoer met de hand eerst volledig naar binnen en vervolgens een omwenteling naar buiten.



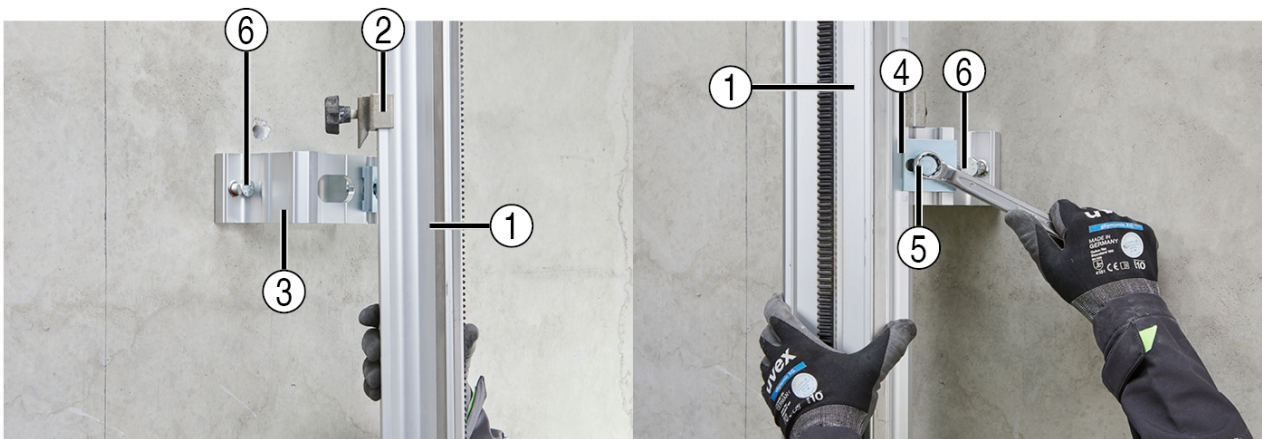
6.2 Railvoeten bevestigen



- ① Bevestigingsbout met kraagmoer
- ② Railvoet
- ③ Nivelleerschroef

1. Draai de beide nivelleerschroeven terug tot ze niet meer uitsteken.
2. Plaats de railvoet op de bevestigingsbout.
3. Richt de railvoet onder een rechte hoek ten opzichte van de zaagsnede uit en draai de kraagmoer iets vast.

6.3 Rail op railvoeten voor normaal zagen monteren



- ① Rail
- ② Railhaken
- ③ Railvoet
- ④ Klemplaat voor vastklemmen van rail
- ⑤ Klembout voor vastklemmen van rail
- ⑥ Nivelleerschroef

1. Monteer railhaken op de rail.

i Railhaken mogen alleen bij railvoeten voor normaal zagen worden gebruikt.

2. Hang de rail met de railhaken aan de railvoeten en schuif de klemplaten over de rand van de rail.
3. Richt de railvoeten haaks t.o.v. de rail uit en zet de klembout voor het vastklemmen van de rail vast.



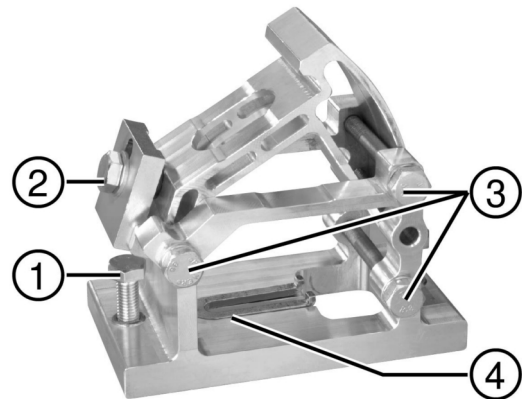
4. Stel de exacte zaagafstand in en zet de bevestigingsbouten van de railvoeten vast.
5. Compenseer de niveauverschillen met de nivelleerschroeven.
6. Monteer de eindstops op de railuiteinden.

6.4 Rail op railvoet voor schuine zaagsnede monteren en zaaghoek instellen

1. Maak bij alle railvoeten de klembout voor de borgnok los.
2. Draai de onderste klembout voor de schuine stand los.

i Voor de instelling van de zaaghoek van 45° moet de onderste bout volledig uit de railvoet worden verwijderd. Breng de bout weer aan nadat u de railvoet op 45° hebt ingesteld.

3. Draai de bovenste klembout voor de schuine stand los.

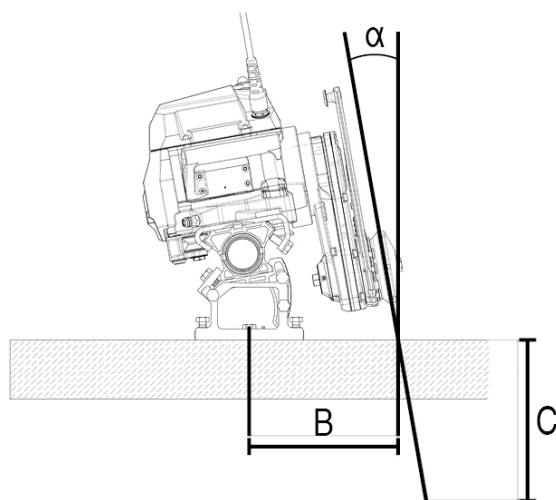


- ① Nivelleerschroef
- ② Borgnok met klembout
- ③ Klembouten voor schuine stand
- ④ Sleuf voor bevestigingsbout



4. Breng de rail op de railvoeten aan.
 5. Schuif de borgnok over de rand van de rail en zet de klembout voor de borgnok vast.
 6. Stel de rail op de gewenste zaaghoek in.
 7. Draai de klemschroeven voor de schuine stand weer vast.
 8. Stel de exacte zaagafstand in en zet de bevestigingsbouten van de railvoeten vast.
- Instelmaten voor zaagsnedes → Pagina 26
9. Compenseer de niveauverschillen met de nivelleerschroeven.
 10. Monteer de eindstops op de railuiteinden.

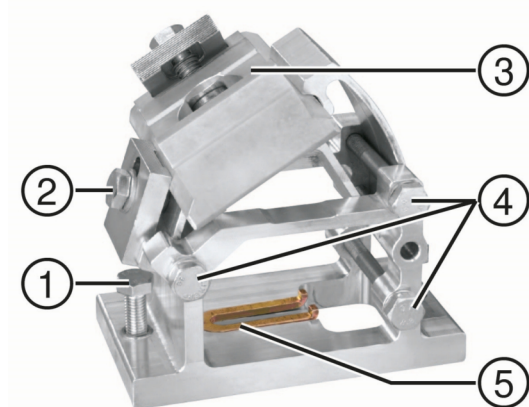




α	B	C					
		bij zaagbladdiameter					
		660 mm	710 mm	810 mm	910 mm	1.010 mm	1.210 mm
0°	232 mm	258 mm	283 mm	333 mm	383 mm	433 mm	533 mm
5°	239 mm	231 mm	256 mm	306 mm	356 mm	406 mm	505 mm
10°	249 mm	202 mm	227 mm	276 mm	325 mm	374 mm	473 mm
15°	262 mm	171 mm	195 mm	243 mm	292 mm	340 mm	437 mm
20°	278 mm	138 mm	161 mm	208 mm	255 mm	302 mm	396 mm
25°	297 mm	103 mm	126 mm	171 mm	216 mm	262 mm	352 mm
30°	320 mm		89 mm	132 mm	175 mm	219 mm	305 mm
35°	349 mm			91 mm	132 mm	173 mm	255 mm
40°	384 mm				88 mm	126 mm	203 mm

6.5 Rail op railvoeten voor trapvormige zaagsnede monteren

1. Monteer de railvoeten voor trapvormige zaagsnedes op de trapniveaus.
2. Bevestig het klemstuk voor trapvormige zaagsnedes op de railvoet.
3. Draai de klembouten voor de schuine stand los.



- ① Nivelleerschroef
- ② Borgnok met klembout
- ③ Klemstuk voor trapvormige zaagsnede
- ④ Klembouten voor schuine stand
- ⑤ Sleuf voor bevestigingsbout



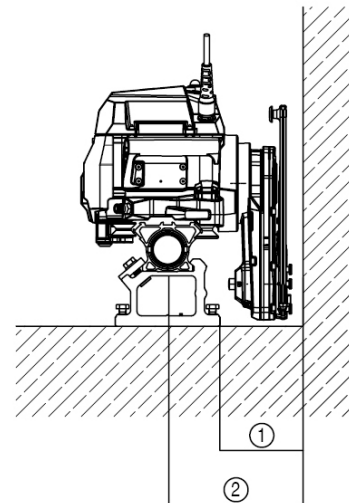


- | | |
|---------------------------------------|----------------------------------|
| ① Klemstuk voor trapvormige zaagsnede | ③ Eindstop |
| ② Rail | ④ Bevestigingsbout voor railvoet |

4. Monteer de rail op het klemstuk voor trapvormige zaagsnedes.
5. Draai de klemschroeven voor de schuine stand vast.
6. Stel de exacte zaagafstand in en zet de bevestigingsbouten van de railvoeten vast.
7. Compenseer de niveauverschillen met de nivelleerschroeven.
8. Monteer de eindstops op de railuiteinden.

6.6 Rail en zaagkop voor bondig zagen monteren

- ▶ Let er bij het monteren op dat het zaagblad niet op de ondergrond ligt, omdat de prestaties van de zaag anders door wrijvingsverliezen verminderd worden.
- ▶ Laat bovendien circa 5 mm afstand tussen zaagblad en ondergrond of stel met de nivelleerschroeven op de railvoet de zaag iets schuin.

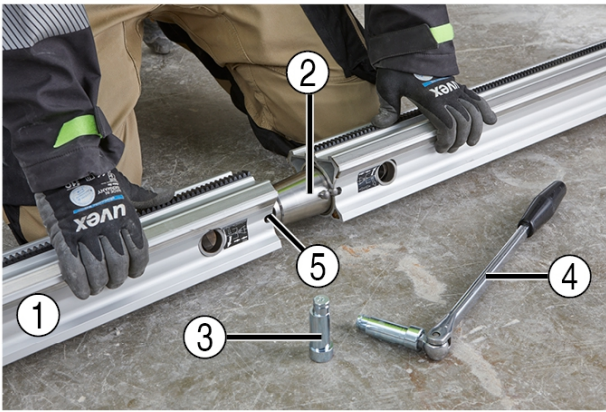


- | | |
|---|---------------------|
| ① | 144 mm + circa 5 mm |
| ② | 235 mm + circa 5 mm |

6.7 Rails verlengen

Gebruik voor het verlengen van de rails altijd alleen de hiervoor bestemde toebehoren.





- | | |
|-------------------|------------------------------|
| ① Rail | ④ 1/2" buitenvierkantsleutel |
| ② Conusverbinding | ⑤ Conushuls |
| ③ Excenterpen | |

1. Reinig de conus en de conushulzen en vet deze vervolgens in.
2. Plaats de conus in de rail en fixeer de excenterpennen door deze met de 1/2" vierkantsleutel rechtsom vast te zetten.

i De railverlenging kan worden gedemonteerd door de excenterpenen rechtsom los te draaien en de conus eruit te drukken.

7 Gereedmaken van de zaaginstallatie

7.1 Zaagkop monteren

⚠ ATTENTIE

Gevaar voor letsel! Onbedoeld in werking treden van het product.

- ▶ Maak het netsnoer los, alvorens apparaatinstellingen uit te voeren of toebehoren te wisselen.

⚠ WAARSCHUWING

Gevaar voor personen en materiaal! Gevaar door vallende zaag.

- ▶ Zorg vóór het loslaten van de zaagkop ervoor dat zich de geleiderollen in de daarvoor bestemde positie ten opzichte van de rail bevinden en dat de vergrendelingshendel volledig vergrendeld is.
- ▶ Let er vóór het losmaken van de vergrendeling van de zaagkop op dat u de zaagkop stevig vast hebt.





- | | |
|--|---------------|
| ① Spanhendel met geïntegreerde ontgrendelingstoets | ③ Geleiderol |
| ② Ontgrendelingstoets | ④ Geleidevlak |

1. Druk op de ontgrendelingstoets **(2)** en vergrendel de klemhendel **(1)** in de onderste vergrendelingspositie (geopend).

i Als de vergrendelingshendel niet in de geopende of gesloten positie kan worden vergrendeld, moet u de montage beëindigen.

2. Til de zaagkop aan de handgrepen omhoog en plaats hem op de bevestigde rail.
 ▶ Let op de juiste positie van de geleiderollen: Het geleidingsvlak **(4)** van de rail bevindt zich in het midden van de geleiderollen.

3. Druk op de ontgrendelingstoets **(2)** en trek de klemhendel **(1)** volledig in de bovenste eindstand (gesloten).

▶ Wanneer de vergrendelingshendel niet correct kan worden vergrendeld, onderbreek dan de montage van de zaagkop en neem de zaagkop weer van de rail!

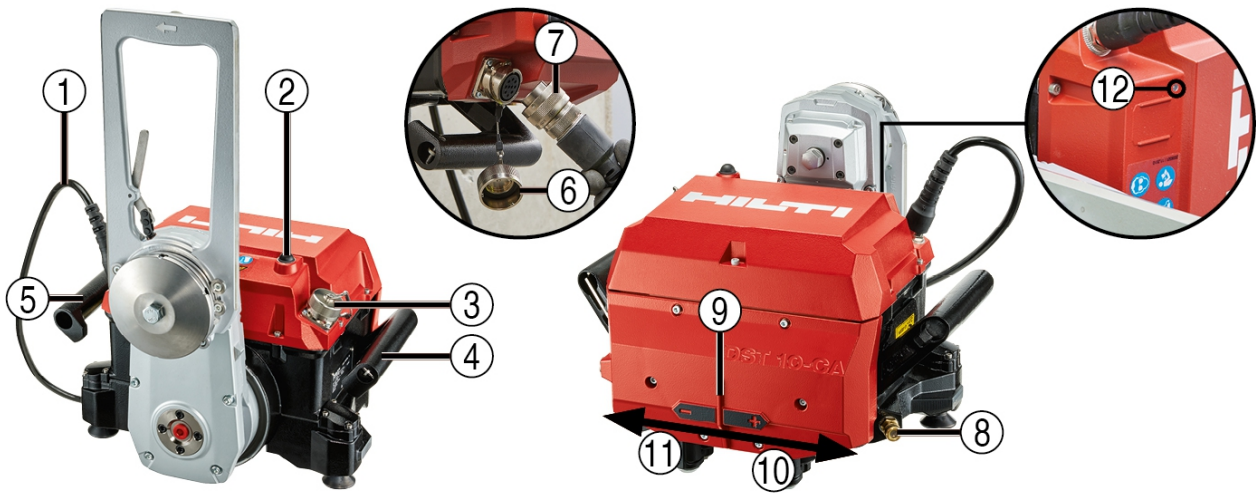
i Bij een horizontale montage en een onder de rail liggend zaagblad moet de zaagkop om deze te vergrendelen met de hand worden opgetild.
 Neem het product alleen in gebruik als dit correct kan worden vergrendeld.

4. Voordat u loslaat: Controleer de correcte positie van de geleiderollen en dat de vergrendelingshendel volledig vergrendeld is.

i Beweeg de klemhendel heen en weer, om de correcte vergrendeling te controleren.



7.2 Zaag aan stroom- en watertoevoer aansluiten



- | | |
|---|---|
| <ul style="list-style-type: none"> ① Netsnoer ② Antenne ③ Aansluiting voor afstandsbedieningskabel ④ Handgreep met geïntegreerde ontgrendelingsfunctie ⑤ Handgreep (gefixeerd) ⑥ Beschermkap voor stekeraansluiting ⑦ Borghuls | <ul style="list-style-type: none"> ⑧ Aansluiting voor koelwaterslang ⑨ Markering voor oriëntatie (CUT ASSIST) ⑩ Afstand tot einde van de zaagsnede in plus-richting (CUT ASSIST) ⑪ Afstand tot einde van de zaagsnede in min-richting (CUT ASSIST) ⑫ LED-controrelampje voor de werking (groen) |
|---|---|

⚠ ATTENTIE

Gevaar voor ongevallen! Verkeerd gelegde kabels en slangen kunnen tot materiële schade en schade aan het apparaat zorgen.

- ▶ Leg kabels en slangen zo, dat deze zonder trekbelasting de bewegingen van de zaagkop vrij kunnen volgen.
- ▶ Let er bij de kabels op dat de stekeraansluitingen niet in het water liggen.
- ▶ Leg de kabels en slangen zo dat deze niet met het ronddraaiende zaagblad in contact kunnen komen of kunnen worden ingeklemd.

1. Sluit het netsnoer aan de stroomvoorziening aan.
 - ▶ De gereedindicator op de zaagkop brandt.
2. Als aan de volgende voorwaarde is voldaan, bovendien nog deze handeling uitvoeren:

Voorwaarden: Er mag niet radiografisch worden gewerkt.

- ▶ Verwijder de beschermkappen op de contactdoos voor de afstandskabel en op de stekker van de afstandskabel.
 - ▶ Richt de stekkers uit en druk de stekkers zonder geweld tot de aanslag in de bus.
 - ▶ Controleer of de stekker van de radiografische afstandsbediening vergrendelt.
 - ▶ Sluit de beschermkappen.
3. Schakel de afstandsbediening in.

i Details zie handleiding afstandsbediening **DST WRC-CA**

4. Sluit de koelwaterleiding aan (aansluiting op de zaagkop: **Gardena**-systeem).



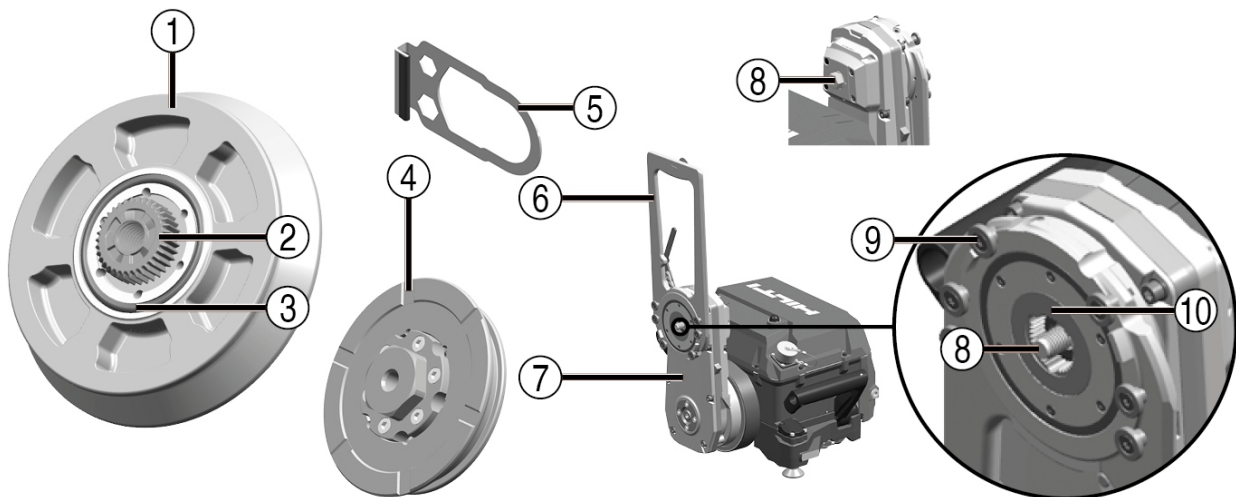
- ▶ Controleer het zaagblad op beschadigingen (bijvoorbeeld scheurtjes, slijtage in het flensgebied of blauwe verkleuring door oververhitting) voordat dit in gebruik wordt genomen. Monteer het zaagblad in de voorgeschreven draairichting.

7.4.1 Binnenflens (normaal zagen) monteren

Gebruik voor het vastzetten van het trekanker uitsluitend de in de aanwijzingen beschreven gereedschappen. Gebruik in geen geval een slagschroefmachine of overeenkomstig elektrisch gereedschap voor het vastzetten van het trekanker.

i U kunt de binnenflens voor normaal zagen gemonteerd laten, tot u bondig of droog gaat zagen. De binnenflens hoeft niet te worden gedemonteerd voor transportdoeleinden.

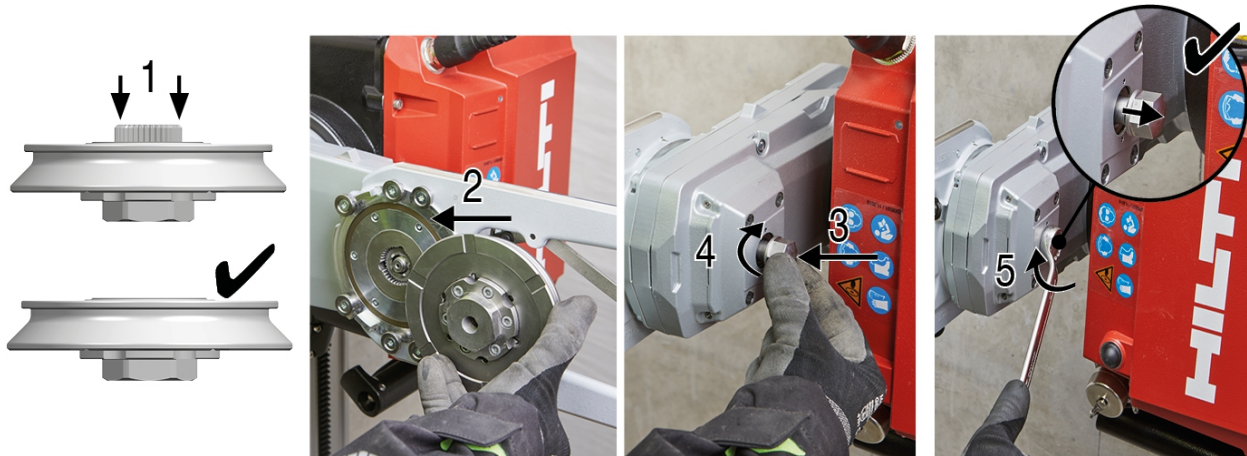
Het draaggereedschap voor bladen voor bondig zagen kan worden gebruikt voor het borgen van het trekanker.



- | | |
|--|----------------------|
| ① Binnenflens | ⑥ Houder beschermkap |
| ② Flensmoer | ⑦ Zaagarm |
| ③ O-ring | ⑧ Trekanker |
| ④ Koelwatersleuf | ⑨ Kraag-geleidepen |
| ⑤ Draaggereedschap voor zaagbladen voor bondig zagen | ⑩ Zaagarmspindel |

1. Draai de beschermkaphouder naar boven.





2. Druk de flensmoer volledig in de binnenflens **(1)**.

i De binnenzijde van de flens moet een horizontaal vlak vormen. Monteer de flens alleen als de flensmoer volledig kan worden verzonken. Bij een montage met een uitstekende flensmoer kunnen de binnenflens en bevestiging beschadigd worden.

3. Plaats de binnenflens in de 6 kraag-geleidepenen van de zaagarm **(2)**.

► De kraag van de kraag-geleidepenen bevindt zich in de groef van de binnenflens.

4. Druk het trekanker in de bevestiging **(3)** en draai het trekanker met de hand vast **(4)**.

5. Borg het trekanker met het zaagblad voor bondig zagen en draai het trekanker tot de aanslag **(5)** met de hand vast.

► Als indraaien met de hand niet mogelijk is, een ring-steeksleutel gebruiken.

i • Bij het inschroeven van het trekanker wordt de flensmoer uit de parkeerpositie in de binnenflens getrokken en glijdt deze in de bevestiging van de zaagarmspindel. Als de flensmoer in de bevestiging van de zaagarmspindel glijdt, kan het trekanker gemakkelijk bewegen en springt dit eventueel door de veerspanning terug in de uitgangspositie.

Voor de correcte montage van de binnenflens zijn minstens 6 omwentelingen nodig.

• **BELANGRIJK!**

Als het trekanker na circa 3 omwentelingen niet verder kan worden gedraaid, glijden mogelijk de vertandingen niet goed in elkaar en kan de flens niet goed worden gemonteerd.

→ Stop met de montage.

→ Demonteer de binnenflens, verhelp de oorzaak van de storing en monteer de binnenflens opnieuw.

6. Zet het trekanker met het voorschreven koppel vast.

Technische data	
Ring-steeksleutel (voor trekanker)	19 mm
Aanhaalmoment	80 Nm

7. Controleer of de binnenflens volledig en spelingsvrij tegen de zaagarmspindel aanligt .

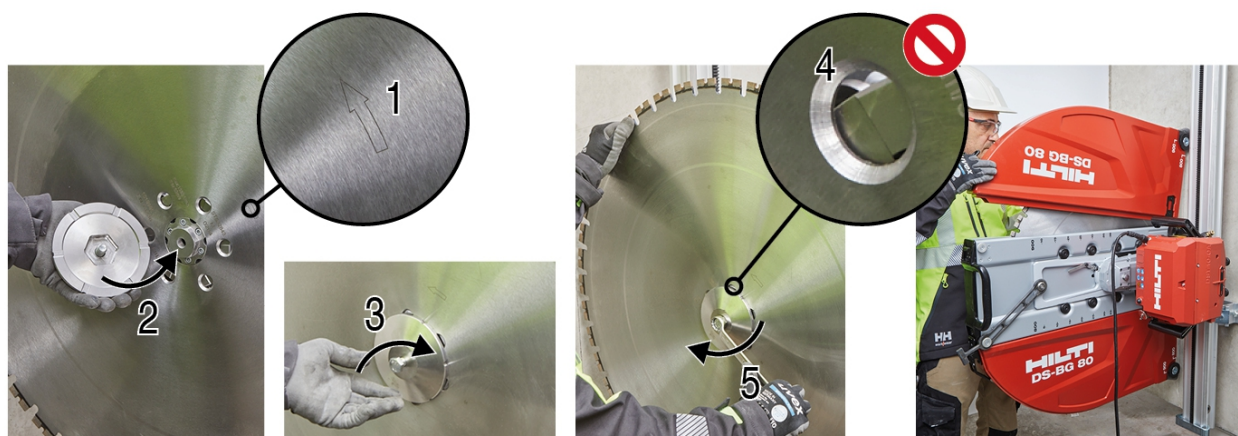
7.4.2 Zaagblad (normaal zagen) monteren

Voordat u met de montage begint moet u de wandzaag met de aan-/uitschakelaar of de knop **noodstop** bedienen.

Haal de stekker uit het stopcontact.



i Gebruik voor de bevestiging van het zaagblad altijd de originele **Hilti** klembout M12×25 10.9.



1. Plaats het zaagblad op de centrering op de flens.
 - ▶ De draairichtingspijl op het zaagblad **(1)** komt overeen met de draairichtingspijl op de beschermkaphouder.
2. Breng de buitenflens op de centrering aan en draai de klembout erin **(2)** .
3. Draai het zaagblad tot de koelwatersleuven van de binnenflens tussen de boringen (bevestigingsbouten flens bondig zagen) in het zaagblad liggen.

i Als de koelwatersleuven open in de boringen liggen, is de correcte koeling van het zaagblad niet meer gewaarborgd **(4)**.

Vet de schroefdraad van de klembout in met het bijgevoegde vet, om de benodigde kracht voor het meenemen van het zaagblad te bereiken. Let erop dat alleen de schroefdraad wordt ingevet.

4. Zet de klembout met het voorgeschreven moment vast **(5)** .

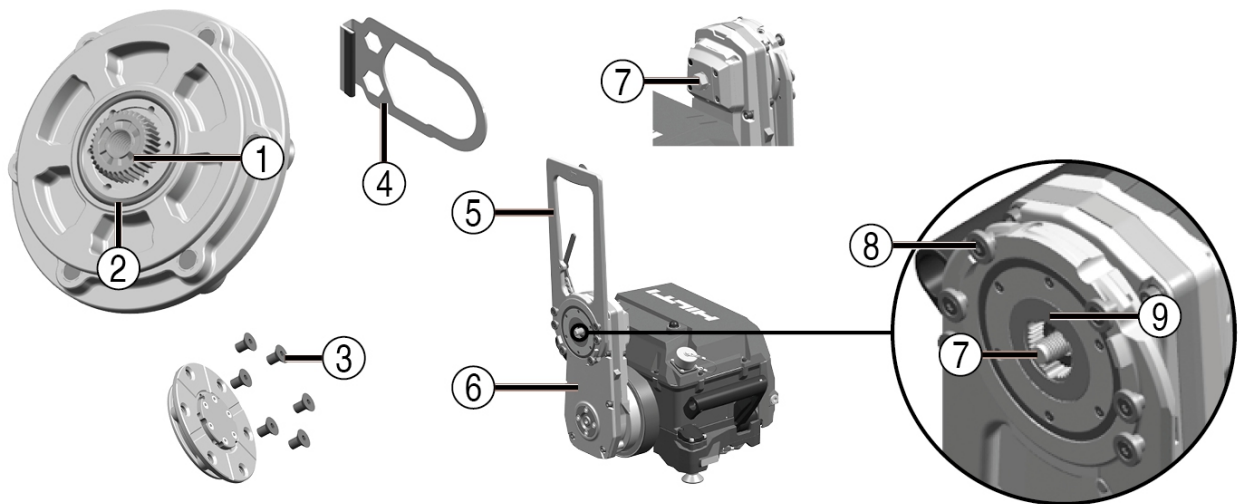
Technische data

Ring-steeksleutel (voor klembout)	19 mm
Aanhaalmoment (klembout M12×25 10.9)	80 Nm

5. Monteer de beschermkap. → Pagina 37

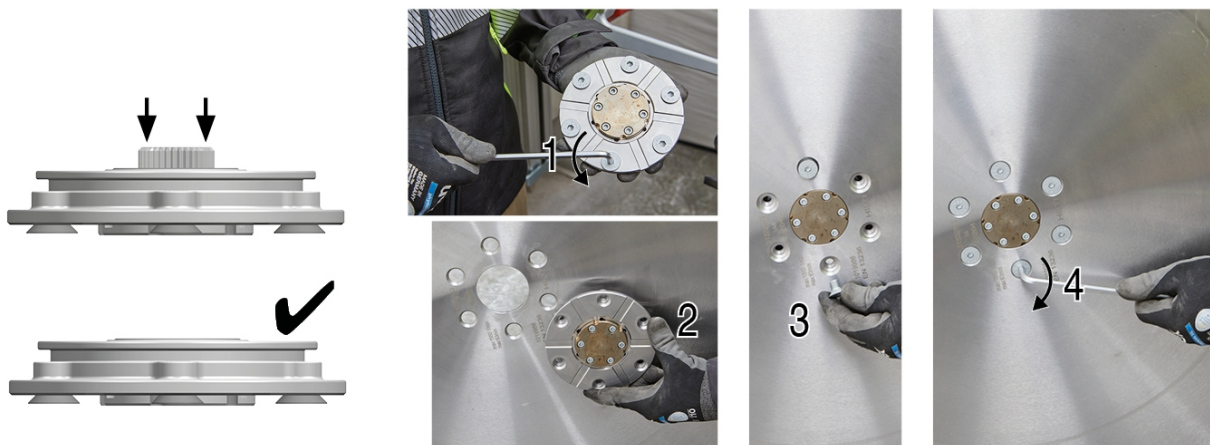


7.4.3 Binnenflens (bondig zagen) monteren



- | | |
|--|----------------------|
| ① Flensmoer | ⑤ Houder beschermkap |
| ② O-ring | ⑥ Zaagarm |
| ③ Bout met verzonken kop voor de bevestiging van het zaagblad (6×) | ⑦ Trekanker |
| ④ Draaggereedschap voor zaagbladen voor bondig zagen | ⑧ Kraag-geleidepen |
| | ⑨ Zaagarmspindel |

1. Demonteer zo nodig de binnenflens (normaal zagen). → Pagina 41



2. Druk de flensmoer volledig in de binnenflens.

i De binnenzijde van de flens moet een horizontaal vlak vormen. Monteer de flens alleen als de flensmoer volledig kan worden verzonken. Bij een montage met een uitstekende flensmoer kunnen de binnenflens en bevestiging beschadigd worden.

3. Schroef zo nodig de 6 bouten met verzonken kop uit de binnenflens (1).
4. Breng de binnenflens (bondig zagen) op het zaagblad aan (2).
5. Draai de 6 bouten met verzonken kop aan de zaagbladzijde in (3).
6. Zet de 6 bouten met verzonken kop met het voorgeschreven koppel vast (4).

Technische data

Aanhaalmoment (bouten met verzonken kop M10 10.9)	15 Nm
---	-------

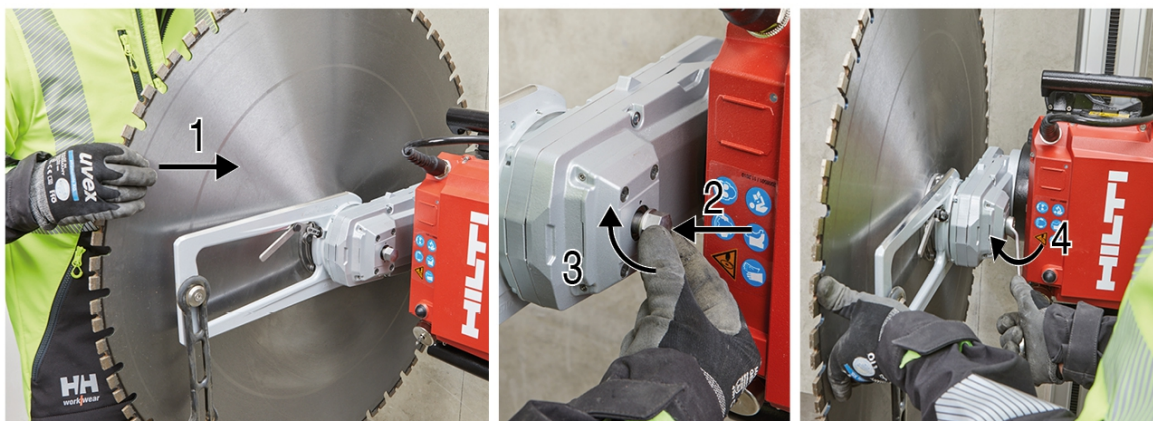
7. Controleer de correcte montage van de binnenflens.



7.4.4 Zaagblad (bondig zagen) monteren

Voordat u met de montage begint, moet u de wandzaag met de aan-/uitschakelaar of de knop **noodstop** bedienen.

Haal de stekker uit het stopcontact.



1. Draai de beschermkaphouder in de richting waarin u het zaagblad met de binnenflens wilt invoeren.

i Draai de beschermkaphouder zo, dat het zaagblad door de kraag-geleidepenen wordt vastgehouden.

2. Schuif het zaagblad met de gemonteerde binnenflens in de bevestiging van de 6 kraag-geleidepenen **(1)**.
3. Druk het trekanker op de zaagarm in de bevestiging **(2)** en draai het trekanker met de hand vast **(3)**.

i • Bij het inschroeven van het trekanker wordt de flensmoer uit de parkeerpositie in de binnenflens getrokken en glijdt deze in de bevestiging van de zaagarmspindel. Als de flensmoer in de bevestiging van de zaagarmspindel glijdt, kan het trekanker gemakkelijk bewegen en springt dit eventueel door de veerspanning terug in de uitgangspositie.

Voor de correcte montage van de binnenflens zijn minstens 6 omwentelingen nodig.

• **BELANGRIJK!**

Als het trekanker na circa 3 omwentelingen niet verder kan worden gedraaid, glijden mogelijk de vertandingen niet goed in elkaar en kan de flens niet goed worden gemonteerd.

→ Stop met de montage.

→ Demonteer de binnenflens, verhelp de oorzaak van de storing en monteer de binnenflens opnieuw.

4. Zet het trekanker met het voorschreven koppel vast **(4)**.

Technische data

Ring-steeksleutel (voor trekanker)	19 mm
Aanhaalmoment	80 Nm

5. Controleer of de binnenflens volledig en spelingsvrij tegen de zaagarmspindel aanligt.



7.5 Beschermkap aanbrengen



- | | |
|------------------------------|----------------------|
| ① Middelste deel beschermkap | ⑤ Houder beschermkap |
| ② Zijdelen beschermkap | ⑥ Geleiderollen |
| ③ Spanbeugel | ⑦ Spannok |
| ④ Metalen haak | ⑧ Spanrubber |

GEVAAR

Gevaar voor letsel! Door het werken met een verwijderde beschermkap neemt het gevaar voor letsel toe.

- ▶ Werk (behalve bij hoekzaagsnedes) alleen met gemonteerde zijdelen van de beschermkap.
- ▶ Verwijder het zijdeel voor het maken van een hoekzaagsnede pas direct vóór het maken van de hoekzaagsnede. Zorg er bovendien voor dat het gebied beveiligd is.

1. Schuif het middelste gedeelte van de beschermkap op de beschermkaphouder.
2. Steek het zijgedeelte van de beschermkap met de metalen haak in het middelste gedeelte van de beschermkap.
3. Fixeer het zijgedeelte van de beschermkap met de spanbeugel.
 - ▶ Het middelste gedeelte en het zijgedeelte van de beschermkap vormen nu een eenheid, die ook in zijn geheel van de beschermkaphouder kan worden verwijderd of hierop kan worden aangebracht.
4. Zet de gehele beschermkapeenheid op de beschermkaphouder vast met het spanrubber aan de spannokken.
 - ▶ De beschermkap is nu klaar voor gebruik.

Wanneer in verband met de lokale omstandigheden geen beschermkap kan worden gebruikt, moet de omgeving op een andere manier worden beschermd. Ter bescherming tegen wegslingerende onderdelen kan de werkruimte bijvoorbeeld met bekistingsplaten worden omhuld.



8 Werken met de zaag

8.1 Controles vóór het begin van de zaagwerkzaamheden



WAARSCHUWING

Gevaar voor letsel! Bij gebruik van beschadigde delen of onderdelen, die niet zoals beschreven functioneren, bestaat groot gevaar voor ongevallen.

- ▶ Gebruik geen onderdelen die beschadigingen vertonen of waarvan de werking niet gewaarborgd is.
- ▶ Wanneer gebreken worden vastgesteld, direct het werk stoppen en de defecte onderdelen vervangen.

Voordat met zagen wordt begonnen moet aan alle hierna genoemde voorwaarden zijn voldaan:

- U hebt de handleiding van de zaagkop en alle systeemproducten die worden toegepast gelezen en u hebt zich vertrouwd gemaakt met de bediening van de zaag en de onderdelen hiervan.
- De voorbereidende werkzaamheden op de bouwplaats zijn uitgevoerd (ondersteuning, watervoorziening enzovoort)
- Risicovolle zones zijn beveiligd en vrij van personen.
- Het water is aangesloten, de druk ligt binnen het voorgeschreven bereik en het leidingsysteem vertoont geen lekkages.
- De stroom is aangesloten en d.m.v. aarding en een lekstroomschakelaar beveiligd.
- De afstandsbediening is radiografisch of via de afstandskabel met de zaag verbonden en bevindt zich onder handbereik.
- De water- en stroomtoevoer en de afstandskabel zijn zo aangebracht, dat ze de zaagkop gemakkelijk kunnen volgen en niet met bewegende onderdelen in contact kunnen komen.
- De railvoeten en rails zijn correct uitgelijnd en correct gemonteerd.
- Op alle railuiteinden zijn de eindstops aangebracht.
- De zaagkop is correct op de rail aangebracht, de vergrendelingshendel is gesloten en volledig vergrendeld. Controleer de correcte vergrendeling, door de vergrendelingskabel heen en terug te bewegen.
- Het zaagblad is in de correcte draairichting gemonteerd en de binnenflens en klembouten (bij normaal zagen) resp. de bouten met verzonken kop (bij bondig zagen) zijn met het noodzakelijke aanhaalmoment vastgezet.
- De beschermkap is volledig gemonteerd en vastgezet of er is voor een andere beveiliging gezorgd.
- De noodstop op de afstandsbediening werkt en is ontgrendeld.
- De persoonlijke veiligheidsuitrusting, zoals op het apparaat afgebeeld, wordt gedragen.
- De gereedindicator op de zaagkop brandt.
- Alle beveiligingsmaatregelen zijn uitgevoerd.

8.2 Richtlijnen en richtwaarden

De voorzaagsnede

De eerste snede wordt de voorzaagsnede genoemd. Deze moet altijd met uitgetrokken zaagarm worden uitgevoerd.

Technische data	
Zaagdiepte bij voorzaagsnede	≈ 4 cm



- ▶ Zaag bij de voorzaagsnede alleen met gereduceerd vermogen, om voor een rechte, niet verlopende zaagsnede te zorgen.

Technische data	
Vermogen bij voorzaagsnede	≈ 60 %

Definitieve zaagsnedes

Een definitieve zaagsnede kan bij volledig vermogen (100 %) met uitgetrokken of ingetrokken zaagarm worden uitgevoerd.

De zaagdiepte is sterk afhankelijk van de ondergrond.

Technische data	
Geadviseerde zaagdiepte bij definitieve zaagsnedes	5 cm ... 9 cm

WAARSCHUWING

Gevaar voor beschadiging! Wanneer de zaag door langsaanzet van de zaagkop met niet-draaiend zaagblad in de zaagsnede tegen de snijkant komt, kan de zaag worden beschadigd.

- ▶ Zwenk een niet-draaiend zaagblad altijd uit de zaagsnede voordat u de zaagkop verplaatst.

8.3 Droog zagen

Belangrijke aanwijzingen voor het droog zagen:

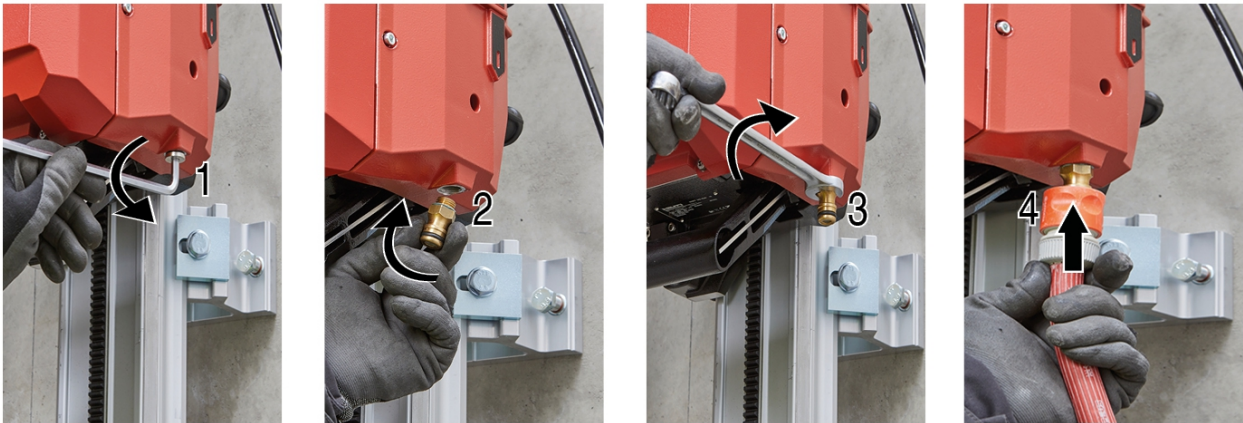
- ▶ Voordat u de koelwatervoorziening op de zaagkop aansluit (of de hoofdleiding naar de koelwatervoorziening opent), moet de water-bypass zijn gemonteerd en geopend zijn. Als waterdruk aanwezig is terwijl de water-bypass niet is geopend kan het systeem worden beschadigd.
- ▶ De water-bypass zorgt ook bij droog zagen voor een continue koeling van de zaagkop. Een continue koeling van de zaagkop moet te allen tijde gewaarborgd zijn.
- ▶ Voorkom dat het zaagblad oververhit raakt, door bij het droog zagen de volgende punten in acht te nemen:
 - ▶ Zaag met gereduceerd vermogen (maximaal 50%).
 - ▶ Zaag met een geringe zaagdiepte.
 - ▶ Zorg voor regelmatige onderbrekingen, zodat het zaagblad kan afkoelen.

8.3.1 Binnenflens en zaagblad (droog zagen) monteren

1. Demonteer de binnenflens (normaal zagen, droog zagen). → Pagina 41
2. Monteer de binnenflens (droog zagen). De procedure is gelijk aan het monteren van de binnenflens voor normaal zagen. → Pagina 32
 - ▶ Volg de aanwijzingen en controlestappen zoals bij de montage van de binnenflens voor normaal zagen.
3. Monteer het zaagblad (droog zagen). De procedure is gelijk aan het monteren van het zaagblad voor normaal zagen. → Pagina 33



8.3.2 Water-bypass monteren



1. Verwijder de afsluitplug van de water-bypass aansluiting (1).
2. Schroef de wateraansluitadapter in de water-bypass aansluiting (2).
3. Trek de wateraansluitadapter met een ring-steeksleutel handvast aan (3).
4. Sluit de waterafvoerslang op de wateraansluitadapter (4) aan.

8.3.3 Beschermkap en stofafzuiging monteren



1. Monteer de BG 65 beschermkap (droog zagen).
2. Monteer telkens een zuigslang op de afzuigaansluiting van de beschermkap (1).
3. Monteer het afzuigkanaal op de achterzijde van de zaagsnede (2) en sluit een stofafzuiging aan (3).

9 Demontage van de zaaginstallatie

9.1 Zaagblad (normaal zagen) demonteren

1. Demonteer de beschermkap.
2. Zwenk de zaagarm in de 12-uur positie.
3. Schakel de wandzaag uit via de aan-/uitschakelaar en bedien de **noodstop**.
4. Haal de stekker uit het stopcontact.
5. Draai de klembout van de buitenflens los en verwijder de buitenflens.
 - ▶ Let erop dat het zaagblad na het verwijderen van de buitenflens niet ongecontroleerd van de centrering valt.
6. Verwijder het zaagblad van de centrering.



7. Bevestig de buitenflens met de klembout aan de binnenflens.

9.2 Binnenflens (normaal zagen, droog zagen) demonteren

i U kunt de binnenflens voor normaal zagen gemonteerd laten, tot u bondig of droog gaat zagen. De binnenflens hoeft niet te worden gedemonteerd voor transportdoeleinden.

In het meegeleverde draaggereedschap voor zaagbladen met binnenflens (bondig zagen) is een binnenzeskant geïntegreerd, die u kunt gebruiken voor het borgen van het trekanker op de binnenflens.

1. Borg het trekanker op de binnenflens met het draaggereedschap voor bladen voor bondig zagen en schroef het trekanker uit de schroefdraad van de flensmoer.
2. Druk met het trekanker de flensmoer volledig in de binnenflens terug.
3. Verwijder de binnenflens uit de 6 kraag-geleidepennen.

9.3 Zaagblad en binnenflens (bondig zagen) demonteren

1. Draai de beschermkaphouder loodrecht omhoog.

i Zorg ervoor (met name na snedes in een wand) dat de opening van de 6 kraag-geleidepennen naar boven is gericht, zodat het zaagblad na het losmaken en eruit draaien van het trekanker niet eruit kan vallen.

2. Schroef het trekanker volledig uit de schroefdraad van de flensmoer.
3. Maak het trekanker los en druk de flensmoer met het trekanker volledig in de binnenflens terug.
4. Neem het zaagblad uit de 6 kraag-geleidepennen.
5. Schroef de 6 bouten met verzonken kop uit de binnenflens.
6. Verwijder de binnenflens (bondig zagen) van het zaagblad.

9.4 Zaaginstallatie verwijderen

⚠ WAARSCHUWING

Gevaar voor letsel! Onbedoeld starten van de zaag.

- ▶ Trek de stekker los voordat u werkzaamheden aan de zaag gaat uitvoeren.

⚠ ATTENTIE

Gevaar voor letsel! Verbrandingsgevaar door heet zaagblad. Gevaar voor snijwonden door scherpe randen.

- ▶ Draag werkhandschoenen bij het verwisselen van het zaagblad.

1. Demonteer de beschermkap.
2. Demonteer het zaagblad:
 - ▶ Demontage na normaal zagen of droog zagen → Pagina 40.
 - ▶ Demontage na bondig zagen → Pagina 41.
3. Maak de afstandsbediening los van de zaagkop en breng de beschermkappen aan.

i Bij gebruik van de afstandsbediening zonder kabel: Schakel de afstandsbediening uit.



4. Maak de koelwaterleiding los van de zaagkop.

i Na droog zagen: Demonteer de water-bypass en breng de afsluitplug weer aan.

5. Blaas het koelcircuit uit. → Pagina 42

6. Verwijder de zaagkop van de rail.

7. Demonteer de geleiderail.

8. Demonteer de railvoeten.

9. Reinig en controleer alle onderdelen op beschadigingen.

10. Berg de onderdelen op in de transportwagen en bevestig ze.

9.5 Koelcircuit uitblazen

i Ter voorkoming van vorstschade bij vorstgevaar moet het koelcircuit na beëindiging van de werkzaamheden of vóór langere pauzes worden uitgeblazen.



① Uitblaasadapter

② Pompslang

1. Steek de pompslang tot de aanslag in de uitblaasadapter.

2. Sluit de uitblaasadapter op de wateraansluiting van de zaagkop aan.

3. Blaas de zaagkop met minstens 8 pompslagen door, tot geen water meer naar buiten komt.

i Voor het losmaken van de pompslang van de uitblaasadapter moet de ontgrendelingsring in de richting van de adapter worden gedrukt en moet de slang uit de uitblaasadapter worden getrokken.

10 Verzorging en onderhoud

⚠ WAARSCHUWING

Gevaar door elektrische schok! Verzorging en onderhoud met aangesloten netsnoer kan leiden tot ernstige verwondingen en brandwonden.

► Voor alle verzorgings- en onderhoudswerkzaamheden altijd het netsnoer losmaken!

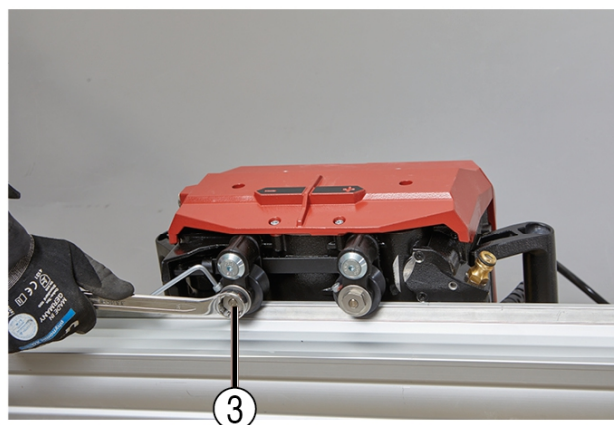
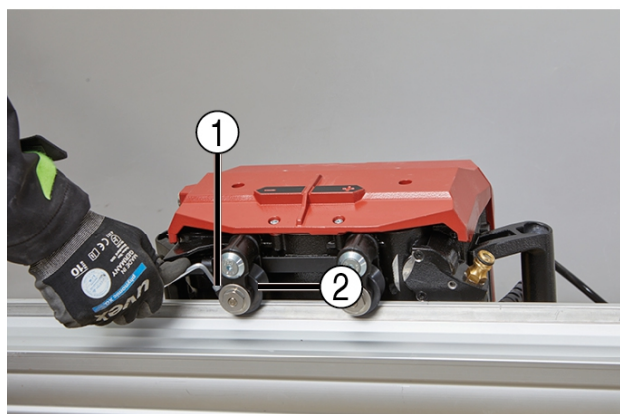


WAARSCHUWING

Gevaar voor personen en materiaal! Binnendringend water kan de zaag beschadigen en het gevaar van een elektrische schok vergroten.

- ▶ Gebruik voor het reinigen van de zaagkop, afstandsbediening en kabel geen hogedrukreiniger.
-
- ▶ Reinig de gehele uitrusting direct na het stoppen met werken of bij langere pauzes. Laat verontreinigingen niet opdrogen.
 - ▶ Reinig de zaagkop, rails, beschermkap en de transportwagen met een middelharde borstel en water.
 - ▶ Zorg ervoor dat de bedieningselementen en veiligheidsinstructies op het product altijd schoon blijven.
 - ▶ Sluit alle stekkers en aansluitingen af.
 - ▶ Houd werkvlakken zoals schroefdraad, aansluitingen, vertandingen en bewegende delen altijd schoon.
 - ▶ Reinig de buitenkant van het apparaat regelmatig met een licht vochtige reinigingsdoek. Gebruik geen siliconenhoudende reinigingsmiddelen, omdat deze kunststof delen kunnen aantasten.
 - ▶ Controleer voor het gebruik van betonscheidingsmiddelen de verdraagzaamheid hiervan. Onverdraagzame producten kunnen afdichting en huisdelen aantasten en uitdroging veroorzaken.
 - ▶ Breng na onderhouds- en reparatiewerkzaamheden alle afschermingen weer aan en controleer of deze correct werken.

10.1 Geleiderollen afstellen



- ① Klembout
- ② Geleiderol

- ③ Excenter geleiderolas

1. Monteer een rail aan de wand en bevestig de zaag hieraan.
2. Draai de klembout voor de vergrendeling van de geleiderollen los.
3. Stel het excenter van de rollenas zo in, dat de geleiderol tegen de rail aanligt.
4. Draai de klembout weer vast.
 - ▶ De rol moet met de hand kunnen worden gedraaid.
5. Stel de tweede rol op dezelfde manier af.



10.2 Inspectie

- ▶ Laat het apparaat na 200 bedrijfsuren door de **Hilti Service** controleren.



De afstandsbediening geeft de resterende gebruiksuren tot de volgende service-termijn aan.

- ▶ Controleer regelmatig alle zichtbare delen op beschadiging en de bedieningselementen op hun correcte werking.

10.3 Onderhoud

WAARSCHUWING

Gevaar voor elektrische schok! Ondeskundig uitgevoerde reparaties aan elektrische onderdelen kunnen tot zwaar letsel en brandwonden leiden.

- ▶ Reparaties aan elektrische onderdelen mogen alleen door een elektrotechnicus worden uitgevoerd.
- ▶ Ga niet werken met de wandzaag wanneer u beschadigingen en/of functiestoringen constateert. Laat de wandzaag direct door de **Hilti Service** repareren.



Voor een veilig gebruik alleen originele **Hilti** vervangingsonderdelen en verbruiksmaterialen gebruiken. Door **Hilti** goedgekeurde vervangingsonderdelen, verbruiksmaterialen en toebehoren voor uw product vindt u in uw **Hilti Store** of op: www.hilti.group

Onderhoudswerkzaamheden

Componenten	Werkzaamheden	dagelijks	wekelijks
Railvoet	Controleer de draag- en klemvlakken en reinig deze zo nodig	✓	
	Controleer de schroefdraad op gangbaarheid en reinig deze zo nodig		✓
Rail	Controleer de draag- en werkvlakken en reinig deze zo nodig	✓	
	Controleer de vertanding en rollenloopvlakken op beschadiging en slijtage en vervang zo nodig de rail		✓
	Controleer conische hulzen op vervuiling en reinig en smeer deze zo nodig	✓	
	Controleer de bevestiging van de eindstops.	✓	
Beschermkap	Controleer en reinig de binnenste en buitenste vlakken en verwijder aanhechtend zaagslib	✓	
	Controleer de geleiderollen op gangbaarheid en reinig resp. vervang deze zo nodig		✓
	Controleer de staat van de spanrubbers en vervang deze zo nodig	•/•	✓
	Controleer de spanning van de spanbeugel en trek eventueel de zeskantbout na	•/•	✓
Zaagkop	Controleer of de vergrendeling gemakkelijk beweegt en goed aangrijpt. Reinig en smeer deze (smeernippel) zo nodig of laat hem repareren.	✓	



Componen-ten	Werkzaamheden	dagelijks	wekelijks
Zaagkop	Controleer de geleiderollen op gangbaarheid en speling en laat deze zo nodig afstellen of repareren		✓
	De schroefdraad op het trekanker en de binnenflens reinigen, controleren en eventueel beschadigde onderdelen laten vervangen.		✓
	De buitenvertanding op de flensmoer en de binnenvertanding op de spindel reinigen, controleren en eventueel beschadigde onderdelen laten vervangen.		✓
	Controleer of het trekanker en de meenemer vrij kunnen bewegen en laat deze eventueel repareren.		✓
	Reinig de uitwendige schroefdraad van de klembout en de inwendige schroefdraad van de binnenflens en smeer deze en laat deze bij beschadiging zo nodig vervangen.		✓
	Staat van de kraag-geleidepen controleren en bij zichtbare beschadiging laten vervangen.		✓
	Controleer de stekkeraansluitingen op vervuiling en beschadigingen en blaas deze zo nodig met perslucht uit of laat ze vervangen	✓	
	Controleer de bedrading op beschadiging en laat deze zo nodig vervangen	✓	
	Controleer de zaagbladflenzen en klembouten op vervuiling en slijtage en reinig resp. vervang deze zo nodig	✓	
	Controleer de zaagkop op olie- en waterlekka- ges en laat deze zo nodig repareren		✓
	Controleer de waterdoorstroming en vervang zo nodig de zeef bij de watertoevoer		
	Klembout reinigen, op beschadigingen contro- leren en invetten		✓
Waterslang	De stekkeraansluitingen op zuiverheid, gang- baarheid en afdichting controleren en deze zo nodig reinigen en smeren (smeerspray)	✓	
	Alle slangen op lekkage controleren		✓
Bedra- ding/stekkers	Controleer de stekkeraansluitingen op vervui- ling, gangbaarheid en beschadigingen en blaas deze zo nodig met perslucht uit of laat ze ver- vangen	✓	
	Controleer de bedrading op beschadiging en laat deze zo nodig vervangen	✓	
Transport- wagen	Controleer de bandenspanning (richtwaarde zie hoofdstuk "Technische gegevens")		✓



Componen-ten	Werkzaamheden	dagelijks	wekelijks
Gereed-schapsset	Controleer of deze compleet is		✓

11 Transport en opslag

- ▶ Transporteer elektrische apparatuur niet met gemonteerd gereedschap.
- ▶ Sla elektrische apparatuur altijd met de stekker uit het stopcontact op.
- ▶ Bewaar elektrische apparatuur droog en buiten bereik van kinderen en onbevoegde personen.
- ▶ Controleer het elektrisch apparaat voor gebruik op beschadiging nadat het langdurig is getransporteerd of opgeslagen.

12 Hulp bij storingen

Bij storingen die niet in deze tabellen zijn aangegeven of die niet zelf kunnen worden verholpen, kunt u zich tot onze **Hilti** Service wenden.

Storing	Mogelijke oorzaak	Remedie
Geen recht zaagverloop	Onvoldoende zaagbladspanning	▶ Vervang het zaagblad.
	Zaagblad is bot	▶ Vervang het zaagblad. Neem de specificatie in acht.
	Geen of niet rechte zaagsnede	▶ Controleer of de aangegeven richtwaarden werden aangehouden.
	Flens niet correct vastgezet	▶ Controleer of de flens correct is aangebracht en controleer het aanhaalmoment van de bevestigingsbout. ▶ Herhaal de montage van de flens.
	De tolerantie bij de geleiderollen overschrijdt de aangegeven waarde.	▶ Controleer de afwijking en stel de rollen correct in. Wanneer dit niet voldoende is, vervang dan de rollen of de geleiderails.
	Railbevestiging zit los	▶ Controleer de bevestiging. ▶ Bevestig de rails opnieuw.
	Rail tordeert	▶ Monteer de extra railvoeten.
Gering zaagvermogen	Zaagbladspecificatie ongeschikt	▶ Controleer de specificatie van het zaagblad. ▶ Wissel naar de correcte specificatie.
	Zaagdiepte te groot	▶ Verklein de zaagdiepte.



Storing	Mogelijke oorzaak	Remedie
Gering zaagvermogen	Aanzetsnelheid te laag	▶ Verhoog de aanzetsnelheid.
	Vermogensreductie door zaagverloop	▶ Zie storing: Geen recht zaagverloop .
	Vermogensreductie door groot wapeningsaandeel	▶ Verander de zaagpositie bij een groot wapeningsaandeel.
	Zaagbladtoerental te hoog of te laag	▶ Stel het toerental op de correcte waarde in.
Zaagblad klemt in zaagsnedes, zaag kan niet worden gestart	Vrijgesneden ijzeren kern klemt in zaagsnede	<p>▶ Probeer het zaagblad uit de zaagsnede los te maken door de zaag afwisselend voor- en achteruit te bewegen. Probeer de aandrijving in te schakelen zodra het zaagblad zich iets laat bewegen. Let op! Vermijd grote krachten, om beschadigingen te voorkomen.</p> <p>▶ Wanneer het zaagblad zich niet laat bewegen: Maak het zaagblad los van de zaag en maak het ingeklemde onderdeel met een beitelhamer los.</p>
	Vrijgesneden onderdeel drukt op het zaagblad	<p>▶ Maak het zaagblad los van de zaag.</p> <p>▶ Verwijder het vrijgesneden onderdeel.</p>
Zaagblad slijpt door	Aanhaalmoment te gering	▶ Vet de schroefdraad van de klembout in en zet de klembout met het voorgeschreven koppel vast.
	Klemvlakken van flens en zaagblad vervuild of vettig	▶ Reinig en ontvet de klemvlakken.
	Schroefdraad van klembout en binnenflens vervuild of beschadigd	▶ Reinig en controleer de schroefdraad van de klembout en binnenflens.
	Schroefdraad van de klembout gaat zwaar	▶ Vet de schroefdraad van de klembout in.




13 China RoHS (richtlijn voor het beperken van het gebruik van gevaarlijke stoffen)

Onder de volgende link vindt u de tabel met gevaarlijke stoffen: qr.hilti.com/r000000.

Aan het einde van deze documentatie vindt u een link naar de RoHS-tabel, als QR-code.



14 Recycling

 **Hilti** producten zijn voor een groot deel vervaardigd uit materialen die kunnen worden gerecycled. Voor recycling is een juiste materiaalscheiding noodzakelijk. In een groot aantal landen neemt **Hilti** uw oude apparaat voor recycling terug. Vraag hiernaar bij de klantenservice van **Hilti** of bij uw verkoopadviseur.

Overeenkomstig de Europese richtlijn inzake oude elektrische en elektronische apparaten en de toepassing daarvan binnen de nationale wetgeving, dient gebruikt elektrisch gereedschap gescheiden te worden ingezameld en te worden afgevoerd naar een recyclingbedrijf dat voldoet aan de geldende milieu-eisen.



- ▶ Geef elektrisch gereedschap niet met het huisvuil mee!
-

Boor- en zaagslib

Vanuit milieuoogpunt is het afvoeren van boor- en zaagslib in water of in de riolering zonder juiste voorbehandeling problematisch.

- ▶ Informeer bij de lokale instanties naar de bestaande voorschriften.

Wij bevelen de volgende voorbehandeling aan:

- ▶ Verzamel het boor- resp. zaagslib (bijvoorbeeld met de natzuiger).
- ▶ Scheid de fijne deeltjes in het boor- resp. zaagslib van het water, door het slib te laten staan of een uitvlokkingsmiddel toe te voegen.
- ▶ Het vaste aandeel van het boor- resp. zaagslib moet naar een vuilstortplaats voor bouwafval worden gebracht.
- ▶ Voor u het resterende water (basisch, pH waarde > 7) afvoert in de riolering, neutraliseert u dit door een zuur neutralisatiemiddel toe te voegen of door het met veel water te verdunnen.

15 Fabrieksgarantie

- ▶ Neem bij vragen over de garantievooraarden contact op met uw lokale **Hilti**-dealer.



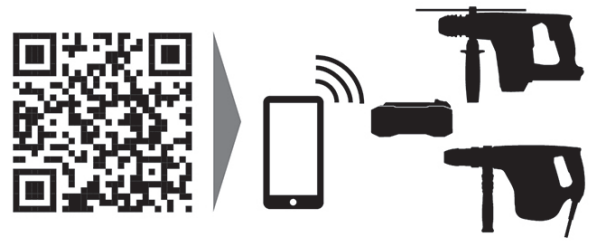








Hilti Corporation
LI-9494 Schaan
Tel.:+423 234 21 11
Fax:+423 234 29 65
www.hilti.group



2328076