



DSW 2005-TS

Svenska

DSW 2005-TS

Originalbruksanvisning

Originalbruksanvisning

Innehåll

1	Uppgifter för dokumentation	3
1.1	Om denna dokumentation	3
1.2	Teckenförklaring	3
1.2.1	Varningar	3
1.2.2	Symboler i dokumentationen	3
1.2.3	Symboler i bilderna	3
1.3	Produktberoende symboler	4
1.3.1	Symboler på produkten	4
1.4	Dekaler	4
1.5	Produktinformation	5
2	Säkerhet	5
2.1	Allmänna säkerhetsanvisningar	5
2.2	Åtgärder för en säker och professionell arbetsplats	5
2.3	Allmänna säkerhetsåtgärder	6
2.4	Skydd mot elstötar	7
2.5	Krav på användaren	7
2.6	Säkerhet under användning	7
2.7	Riskområden och säkerhetsavstånd som ska hållas	9
2.8	Ytterligare säkerhetsanvisningar	10
3	Beskrivning	11
3.1	Produktöversikt (sågsystem)	11
3.2	Produktöversikt DSW 2005-TS	12
3.3	Avsedd användning	12
3.4	Leveransinnehåll	13
3.5	Ytterligare tillbehör som behövs	13
3.6	Valbara tillbehör	13
3.6.1	Vattenmunstycke	13
3.6.2	Hjulstativ med enkelt hjulpar (DSW-SPP)	13
3.6.3	Utlösningshjul (DS-WSRW)	14
3.6.4	Skyddshölje (DSW-WG)	14
4	Teknisk information	14
4.1	De enskilda komponenternas vikt	14
5	Typiska användningsexempel	15
5.1	Vertikalsnitt (standard)	15
5.2	Vertikalsnitt med utlösningshjul (DS-WSRW)	15
5.3	Vertikalsnitt med hjulstativ med enkelt hjulpar	16
5.4	Horizontalsnitt med 2 hjulstativ med enkelt hjulpar	16
5.5	Slätsågning	17



6	Förberedelser	17
6.1	Montera skyddshöljen	17
6.2	Fastställa vajerlängd	17
6.3	Säkerhetskontroller innan arbetet påbörjas	18
6.4	Markera sågsnitten	18
6.5	Planera vajerstyrningen och uppdelningen av snitt	18
7	Montera vajersågen	18
7.1	Skapa genomföringshål	18
7.2	Montera bottenplatta	19
7.3	Montera styrskena	20
7.4	Montera ändstopp	20
7.5	Montera vajermatare	21
7.6	Montera fästet till vajermagasinet	22
7.7	Montera magasinshjul	22
7.8	Montera såghuvud	23
7.9	Montera drivhjul	24
7.10	Fasa kanter på arbetsstycken	24
7.11	Montera diamantvajer	24
7.12	Montera skyddshölje till drivhjul	26
7.13	Montera skyddshölje till vajerns rörliga sida	27
7.14	Montera höljet till vajermagasin	27
7.15	Anslut ström- och vattentillförseln.	27
8	Före start	27
8.1	Startskärm	27
8.2	Välja driftläge	28
9	Sågning	29
9.1	Manövrera vajersågen	29
9.2	Utöka vajermagasinet	30
9.3	Avsluta sågningen	31
9.4	Demontera vajersågen	32
10	Skötsel och underhåll	32
10.1	Rengöra vajersågen	32
11	Transport och förvaring	33
11.1	Transport av systemet	33
12	Felsökning	33
12.1	Tabell över störningar	33
13	Avfallshantering	35
14	Tillverkargaranti	36



1 Uppgifter för dokumentation

1.1 Om denna dokumentation

- Läs denna dokumentation innan du börjar ta enheten i drift. Det är en förutsättning för säkert arbete och problemfri hantering.
- Observera de säkerhets- och varningsanvisningar som du hittar i dokumentationen och på själva enheten.
- Förvara alltid bruksanvisningen tillsammans med produkten och överlämna aldrig produkten till någon annan utan att bifoga den.

1.2 Teckenförklaring

1.2.1 Varningar

Varningarna är till för att varna för risker i samband med användning av produkten. Följande riskindikeringar används:



FARA

FARA !

- ▶ Anger överhängande risker som kan leda till svåra personskador eller dödsolycka.



VARNING

VARNING !

- ▶ Anger potentiella risker som kan leda till svåra personskador eller dödsfall.



FÖRSIKTIGHET

FÖRSIKTIGHET !

- ▶ Används för att uppmärksamma om en potentiell risksituation som kan leda till skador på person eller utrustning.

1.2.2 Symboler i dokumentationen

I den här dokumentationen används följande symboler:

	Läs bruksanvisningen före användning
	Anmärkningar och annan praktisk information
	Hantering av återvinningsbara material
	Elverktyg och batterier får inte kastas i hushållssoporna

1.2.3 Symboler i bilderna

Följande symboler används i bilderna:

2	Dessa siffror hänvisar till motsvarande bild i början av bruksanvisningen
3	Numreringen återger ordningsföljden hos arbetsmomenten på bilden och kan skilja sig från arbetsmomenten i texten
11	På bilden Översikt används positionsnummer som hänvisar till siffrorna i teckenförklaringen i avsnittet Produktöversikt
	Det här tecknet är till för att du ska vara extra uppmärksam på något som gäller hur du hanterar produkten.



1.3 Produktberoende symboler

1.3.1 Symboler på produkten

Följande symboler används på produkten:

	Använd skyddshandskar
	Använd skyddsglasögon
	Använd skyddshjälm
	Använd skyddsskor
	Använd andningsskydd
	Använd hörselskydd
	Varning för allmän fara
	Varning: Farlig elektrisk spänning
	Klämrisk.
	Varning: Risk för skärskador.
	Obehöriga äger ej tillträde.
	Återvinn avfallet.

1.4 Dekaler

Följande dekaler används på produkten.

		<ul style="list-style-type: none"> • Läs bruksanvisningen före användning • Använd skyddshjälm • Använd hörselskydd • Använd skyddsglasögon • Använd skyddshandskar • Använd skyddsskor • Se till att vajerstyrningen är korrekt • Respektera riskområdena • Gå inte in i riskområdet under drift • Förläng inte styrskenan • Arbeta inte utan ändstopp • Arbeta inte utan skyddshöljen



1.5 Produktinformation

HILTI-produkter är avsedda för professionella användare och får endast användas, underhållas och repareras av auktoriserad, utbildad personal. Personalen måste vara särskilt informerad om de risker som finns. Produkten och dess tillbehör kan utgöra en risk om den används på ett felaktigt sätt av utbildad personal eller inte används enligt föreskrifterna.

Typbeteckning och serienummer anges på typskylten.

- ▶ Använd de serienummer som anges i följande tabell. Du behöver produktuppgifterna när du kontaktar vår återförsäljare eller serviceverkstad.

Produktdetaljer

Vajersåg	DSW 2005-TS
Generation	01
Serienr	

2 Säkerhet

2.1 Allmänna säkerhetsanvisningar

Läs noggrant igenom alla säkerhetsanvisningar, övriga anvisningar, utbildningar och all teknisk information som medföljer denna produkt. Om nedanstående anvisningar inte följs finns risk för svåra personskador.

Förvara alla säkerhetsanvisningar och övriga anvisningar på ett säkert ställe för framtida bruk.

2.2 Åtgärder för en säker och professionell arbetsplats

- ▶ Byggledningen måste godkänna alla borrh- och sågarbeten. Borrh- och sågningsarbeten i byggnader och andra strukturer kan påverka deras hållfasthet, särskilt vid sågning av armeringsjärn och bärande element.
- ▶ Se till att belysningen är bra.
- ▶ Se till att det finns bra ventilation på arbetsplatsen. Dåligt ventilerade arbetsplatser kan orsaka hälsoskador på grund av för mycket damm.
- ▶ Håll god ordning på arbetsplatsen. Håll arbetsområdet fritt från föremål som kan utgöra en skaderisk. Oordning på arbetsplatsen kan leda till olyckor.
- ▶ För att undvika personskador till följd av att verktyget fastnar ska de block som har sågats loss säkras med stålkilar och/eller stöd som skyddar mot okontrollerade rörelser.
- ▶ Använd tillräckligt dimensionerade och korrekt placerade stöd för att garantera hållfastheten hos den återstående byggnadsstrukturen efter utförda sågningsarbeten och borttagning av utsågade delar.
- ▶ Beträd inte området under hängande last.
- ▶ Klyvningsstället resp. öppningen som uppstår måste spärras av på ett säkert och väl synligt sätt för att hindra personer från att ramla ner.
- ▶ Använd skyddsutrustning. Använd säkerhetsskor, skyddshandskar, hjälm och skyddsglasögon.
- ▶ Använd andningsskydd vid dammalstrande arbeten.
- ▶ Bär lämpliga arbetskläder. Bär inte löst sittande kläder eller smycken som kan fastna i rörliga delar. Använd alltid hårnät om du har långt hår.
- ▶ Låt inte andra personer röra utrustningen eller förlängningskabeln.
- ▶ Barn och andra obehöriga personer får inte vistas i arbetsområdet.



- ▶ Undvik att stå i en onaturlig ställning. Se till att hela tiden stå stadigt och hålla balansen.
- ▶ Använd endast tillåtna och korrekt dimensionerade infästningar och lyftdon för att lyfta ur och transportera bort utsågade delar.
- ▶ Dra alltid kablar och slangar från produkten plant längs golvet/marken för att undvika fallrisk när du arbetar.
- ▶ Håll kablar och slangar borta från roterande delar.
- ▶ Kontrollera i samråd med bygglidningen att det inte finns gas-, vatten-, el- eller andra ledningar i skärområdet. Ledningar som ligger i närheten av skärområdet och riskerar att skadas, t.ex. av nedfallande delar, måste avsäkras speciellt och vid behov tas ur drift.
- ▶ Se till att använt kylvatten rinner undan eller vid behov sugts upp. Kylvatten som rinner eller sprutar okontrollerat kan leda till skador och olyckor. Tänk också på att vatten kan rinna ner i invändiga hålrum som inte syns.

2.3 Allmänna säkerhetsåtgärder

- ▶ Använd bara produkten om du har läst bruksanvisningen, är förtrogen med innehållet och har utbildats av en **Hilti**-specialist. Följ alla varningar och anvisningar.
- ▶ Använd rätt produkt. Använd inte produkten för arbeten som den inte är avsedd för. Följ anvisningarna och se till att produkten är i gott skick.
- ▶ Använd produkten, tillbehör, insatsverktyg osv. enligt dessa anvisningar och på det sätt som anges för den aktuella produkttypen. Ta hänsyn till arbetsförhållandena och det arbete som ska utföras. Om produkten används för andra ändamål än den avsedda användningen kan farliga situationer uppstå.
- ▶ Ta hänsyn till omgivningsförhållandena. Använd inte produkten där det finns risk för brand eller explosioner. Elverktyg avger gnistor som kan leda till att damm eller gas antänds.
- ▶ Se till att handtagen är rena, torra och fria från olja och fett.
- ▶ Överbelasta inte produkten. Den arbetar bättre och säkrare i det angivna effektområdet.
- ▶ Lämna aldrig produkten oövervakad.
- ▶ Förvara produkten på en säker plats när den inte används. Produkter som inte används bör förvaras på en torr, högt belägen eller låst plats utom räckhåll för barn.
- ▶ Dra alltid ut elkontakten ur uttaget när du inte använder produkten (t.ex. under en arbetspaus), innan du gör inställningar samt före skötsel och underhåll eller byte av verktyg. Denna försiktighetsåtgärd förhindrar att produkten råkar startas oavsiktligt.
- ▶ Ta bort alla inställningsverktyg eller skruvnycklar innan du kopplar in produkten. Ett verktyg eller en nyckel som sitter i en roterande del kan leda till personskador.
- ▶ Kontrollera före användning att produkt, insatsverktyg och tillbehör fungerar felfritt och på avsett sätt. Kontrollera att de rörliga delarna fungerar som de ska och inte tar i någonstans, samt att inga delar är skadade. Alla delar måste vara monterade på rätt sätt och uppfylla alla krav för att produkten ska fungera felfritt. Skadade delar måste repareras eller bytas ut på ett fackmässigt sätt av en godkänd fackverkstad.
- ▶ Undvik hudkontakt med borrar- och sågslam.
- ▶ Följ anvisningarna för skötsel och underhåll.
- ▶ Produkten är inte avsedd att användas av barn, personer med funktionshinder eller utbildade personer.



2.4 Skydd mot elstötar

- ▶ Kontrollera produkten före varje igångsättning. Kontrollera särskilt att strömkablar, kontakter och slangar är i felfritt skick. Använd inte produkten eller några tillbehör om det finns skador, om systemet inte är komplett eller om reglage inte fungerar som de ska. Låt **Hilti Service** reparera produkten.
- ▶ Produkten och dess tillbehör får endast anslutas till strömkällor som är försedda med jordledare och jordfelsbrytare. Kontrollera att de fungerar felfritt varje gång produkten ska användas.
- ▶ Vid användning av en generator ska ett jordningsspett användas för att jorda systemet.
- ▶ Kontrollera att elanslutningen stämmer överens med vad som anges på typskyltarna.
- ▶ Skydda dig mot elektriska stötar. Undvik kroppskontakt med jordade föremål, t.ex. rör, värmeelement, spisar eller kylskåp.
- ▶ Håll elkablarna och särskilt kontaktdonen torra. Stäng uttaget med det medföljande locket när det inte används.
- ▶ Bryt strömförsörjningen före rengöring och underhållsarbete eller när arbetet avbryts.

2.5 Krav på användaren

- ▶ Produkten får endast användas av yrkespersoner med särskild utbildning i betong-sågning. Dessa måste vara fullt förtrogna med innehållet i denna bruksanvisning och ha utbildats av en **Hilti**-specialist i säker användning av produkten.
- ▶ Var uppmärksam och fokuserad när du arbetar, och använd produkten med förnuft. Använd inte produkten om du är trött eller påverkad av droger, alkohol eller läkemedel. Ett ögonblicks ouppmärksamhet kan leda till allvarliga personskador.
- ▶ Ansvarig användare måste vara medveten om eventuella risker och sitt säkerhetsansvar, även gentemot andra personer. Användaren är ansvarig för att upprätta ett säkerhetsområde med hjälp av avspärningar och skyddsanordningar.
- ▶ Damm från material som blyhaltig färg, vissa träslag, mineraler och metall kan vara hälsovådligt. Att vidröra eller andas in dammet kan orsaka allergiska reaktioner och/eller sjukdomar i andningsvägarna hos användaren eller hos personer som befinner sig i närheten. Vissa typer av damm, t.ex. från ek eller bok, är cancerframkallande – särskilt i kombination med tillsatsämnen för träbehandling (kromat, träskyddsmedel). Asbesthaltigt material får bara bearbetas av särskilt utbildad personal. Se till att det finns bra ventilation på arbetsplatsen. Vi rekommenderar att ett andningsskydd med filterklass P2 används. Följ de gällande landsspecifika föreskrifterna för de material som ska bearbetas. Placera vattenlansar vid genomgångshålen för att undvika kraftig dammbildning.
- ▶ Följ nationella föreskrifter och lagar samt bruksanvisning och säkerhetsanvisningar för det tillbehör som används (t.ex. diamantvajer, infästningstillbehör, lyftdon osv.).

2.6 Säkerhet under användning

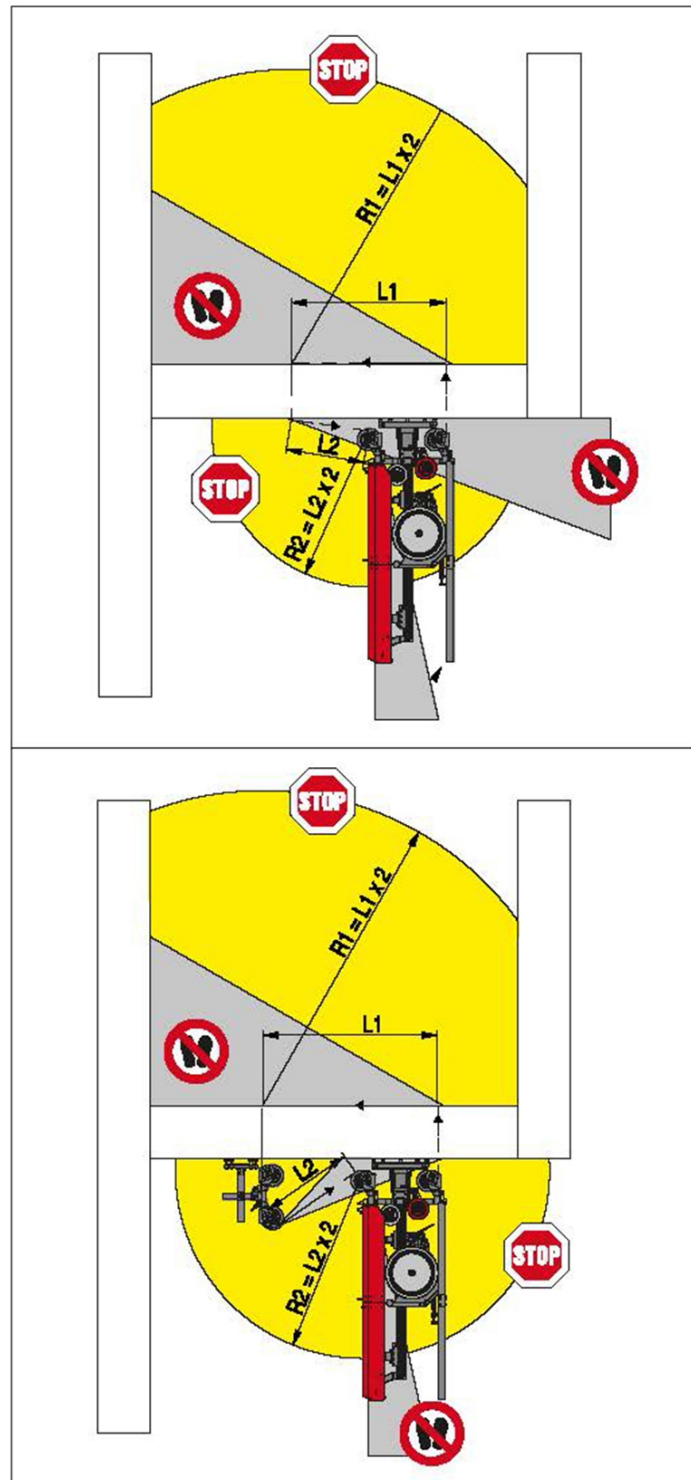
- ▶ Kontrollera före användning att produkten och dess komponenter, diamantvajern och dess koppling samt tillbehören fungerar felfritt. Se till att eventuella skador och funktionsfel åtgärdas fackmässigt före start.
- ▶ Håll dig långt utanför riskområdet med fjärrkontrollen under användning av produkten. Se till att du kan se hela arbetsområdet.
- ▶ Det är endast tillåtet att arbeta om produkten och vajerstyrningarna är säkert och stabilt fastsatta i ett massivt underlag. En del som välter eller faller ner kan orsaka allvarliga materiella skador och personskador.
- ▶ Anslut inte strömförsörjningen förrän produkten har installerats helt och hållet.



- ▶ Riskområdet får endast beträdas (t.ex. för justering av blocken eller vattentillförseln, islagning av kilar osv.) när **nödstoppet** är nedtryckt och drivhjulet står stilla.
- ▶ Vid sågning måste tillåtna driftparametrar samt rekommenderade riktvärden för skärhastighet och matningskraft följas.
- ▶ Använd endast diamantvagnar som uppfyller kraven enligt EN 13236. Använd endast diamantvagnar som är godkända för en skärhastighet på minst 30 m/sek och som är försedda med gummi eller plast mellan diamantpärlorna.
- ▶ Genom användning av högkvalitativa diamantvagnar, vajerkopplingar och pressverktyg kan antalet vajerbrott minskas avsevärt.
- ▶ Diamantvajern kan bli mycket varm och ska därför inte vidröras utan arbetshandskar.
- ▶ Använd alltid tillräckligt dimensionerat infästningsmaterial (fästankare, skruvar osv.) när vajerstyrningarna och vajersågen ska sättas fast och arbetsstyckena säkras.
- ▶ Om hjälpmedel (ställningar, stegar osv.) används, se till att dessa uppfyller alla gällande föreskrifter, inte är skadade och att de är föreskriftsenligt monterade.
- ▶ Användaren måste se till att inga personer befinner sig i riskområdet när sågning pågår. Detta gäller även riskområden som inte är direkt synliga, t.ex. baksidan av skärstället. Om det behövs ska väl tilltagna avspärningar ställas upp eller vaktpersonal posteras ut.
- ▶ Var alltid uppmärksam. Observera sågningen, vattenkyllningen samt omgivningen på arbetsplatsen. Arbeta inte med produkten om du är okoncentrerad.
- ▶ Det är inte tillåtet att göra ändringar på sågsystemet. Använd endast produkten med vajersågläget aktiverat.



2.7 Riskområden och säkerhetsavstånd som ska hållas



- ▶ Säkerhetsområdet omfattar ett område motsvarande minst den dubbla radien som vajerns längd når vid ett eventuellt vajerbrott (**L1**) (**L2**) samt de områden som ligger i rörelseriktningen för vajerns förlängningsaxlar! Om inga lämpliga skydd (skyddsväggar, skyddsdraperier, vajerskydd osv.) monteras är detta säkerhetsområde inte begränsat. Skyddsanordningarna måste utformas och monteras så att de förhindrar snärtrörelser hos diamantvajern och på ett säkert sätt stoppar eventuella delar som slungas iväg.
- ▶ Håll alltid ett avstånd på minst 1,5 meter till alla rörliga delar under drift.
- ▶ Säkerställ att ingen uppehåller sig under arbetsområdet medan montering eller arbete pågår, eller när utsågade delar kan falla ner. Delar som faller ner kan orsaka svåra personskador.



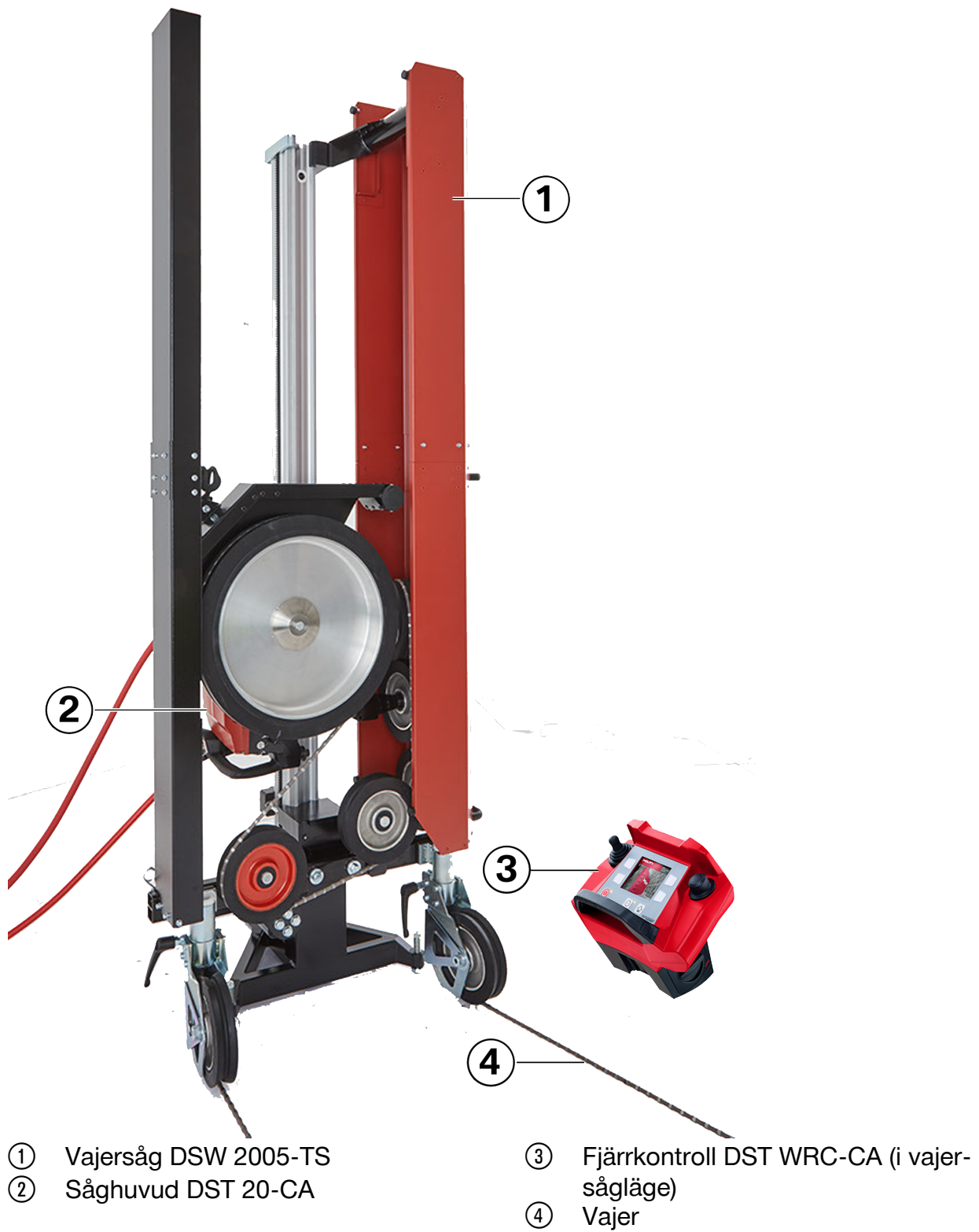
2.8 Ytterligare säkerhetsanvisningar

- ▶ Såga inte i lättantändliga material.
- ▶ Nationella föreskrifter och lagar samt bruksanvisning och säkerhetsanvisningar för tillbehöret som används (diamantvajer, infästningstillbehör osv.) ska följas.
- ▶ Arbeta inte utan monterat ändstopp eftersom du då riskerar att köra ut över skenans ände med såghuvudet.
- ▶ Montera inte produkten i ett innertak.
- ▶ Håll inga föremål mot diamantvajern för att t.ex. använda den som en improviserad såg.
- ▶ Arbeta alltid med fullständigt monterade och fullt funktionsdugliga skyddshöljen.
- ▶ Montera alltid fästet till magasinskyddet så att magasinskyddet kan sättas fast ordentligt.
- ▶ Montera endast vajersågen om bottenplattan är fäst i underlaget. Om bottenplattan inte är monterad kan vajersågen tippa.

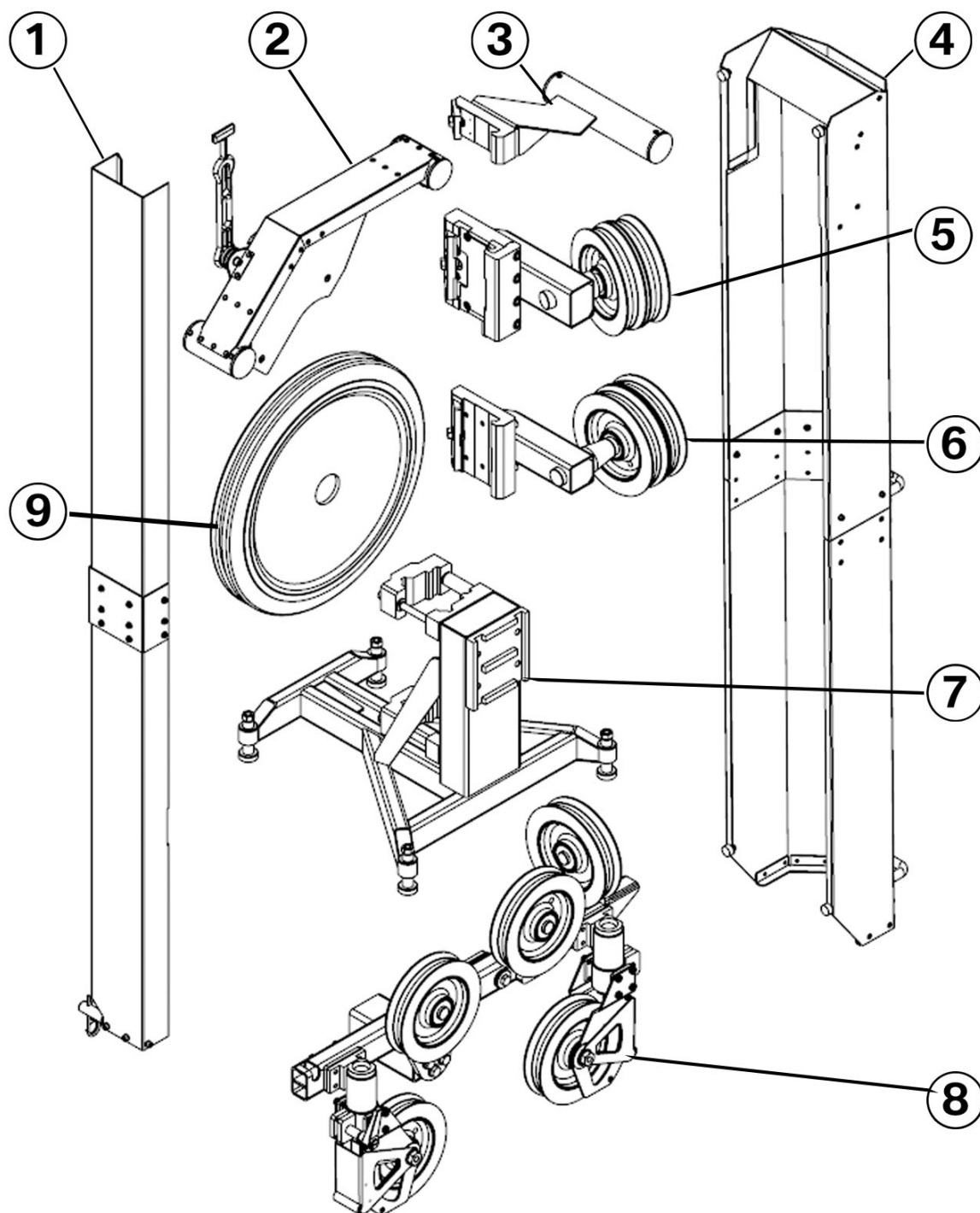


3 Beskrivning

3.1 Produktöversikt (sågsystem)



3.2 Produktöversikt DSW 2005-TS



- | | |
|---|-----------------------|
| ① Skyddshölje till vajerns rörliga sida (svart) | ⑤ Magasinhjul (övre) |
| ② Skyddshölje till drivhjul | ⑥ Magasinhjul (nedre) |
| ③ Fäste till skyddshölje (rött) | ⑦ Bottenplatta |
| ④ Hölje till vajermagasin (rött) | ⑧ Vajermatare |
| | ⑨ Drivhjul |

3.3 Avsedd användning

DSW 2005-TS (01) är ett modulbaserat vajersågsystem som endast får användas i kombination med väggsågen DST 20-CA (01) som drivenhet och DST WRC-CA (01) som styrenhet. Såghuvudet får endast användas i kombination med vajersågsystemet



i driftläget **vajersågning**. För information om säkerhet för och drift av såghuvudet, läs bruksanvisningen till väggsågen DST 20-CA (01). För information om säkerhet för och drift av styrenheten, läs bruksanvisningen till fjärrkontrollen DST WRC-CA (01).

Produkten är avsedd för teknisk demontering av stål-, betong- och sten- samt murverksstrukturer i byggnader och grunder.

Produkten är lämpad för våt- och torrkapning. Vid torrkapning måste ett dammsug användas.

Produkten får endast användas av yrkespersoner med särskild utbildning i betongsågning. Ändringar eller modifieringar som inte uttryckligen har godkänts av **Hilti** kan komma att begränsa användarens rätt att använda produkten.

3.4 Leveransinnehåll

DSW 2005-TS, bruksanvisning

Dessutom finns fler godkända systemprodukter för din produkt både i närmaste **Hilti Store** och på nätet: www.hilti.group

3.5 Ytterligare tillbehör som behövs

Såghuvud DST 20-CA, fjärrkontroll DST WRC-CA, skena DS-R200-L eller DS-R230-L, ändstopp DS-ES-L, diamantvajer.

3.6 Valbara tillbehör

3.6.1 Vattenmunstycke

Detta tillbehör kan användas för att binda det damm som bildas vid sågningen och för att kyla diamantvajern.



- ① Vattenmunstycke, långt
- ② Vattenmunstycke, kort
- ③ Vattenslang

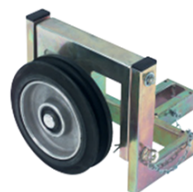
3.6.2 Hjulstativ med enkelt hjulpar (DSW-SPP)

Med ett hjulstativ med enkelt hjulpar kan man styra diamantvajern.



3.6.3 Utlösningshjul (DS-WSRW)

Ett utlösningshjul kan till exempel användas till tjocka väggar eller långa sågsnitt. Det ger en optimal vajeringreppslängd och en hög skärhastighet.



3.6.4 Skyddshölje (DSW-WG)

Skyddshöljen måste monteras om du inte kan säkerställa att inga personer beträder områden där det finns risk för kringflygande delar när systemet är i drift eller om det finns föremål i dessa områden som kan skadas.



4 Teknisk information

Mått (B x D x H)	860 mm x 700 mm x 2 350 mm
Diameter drivhjul	500 mm
Skärhastighet	13,3 m/s ... 24,1 m/s
Kapacitet vajermagasin	5,6 m
Skena	DS-R200-L eller DS-R230-L
Vajer diameter	8 mm ... 12 mm
Rekommenderad vajerlängd	11,5 m

4.1 De enskilda komponenternas vikt

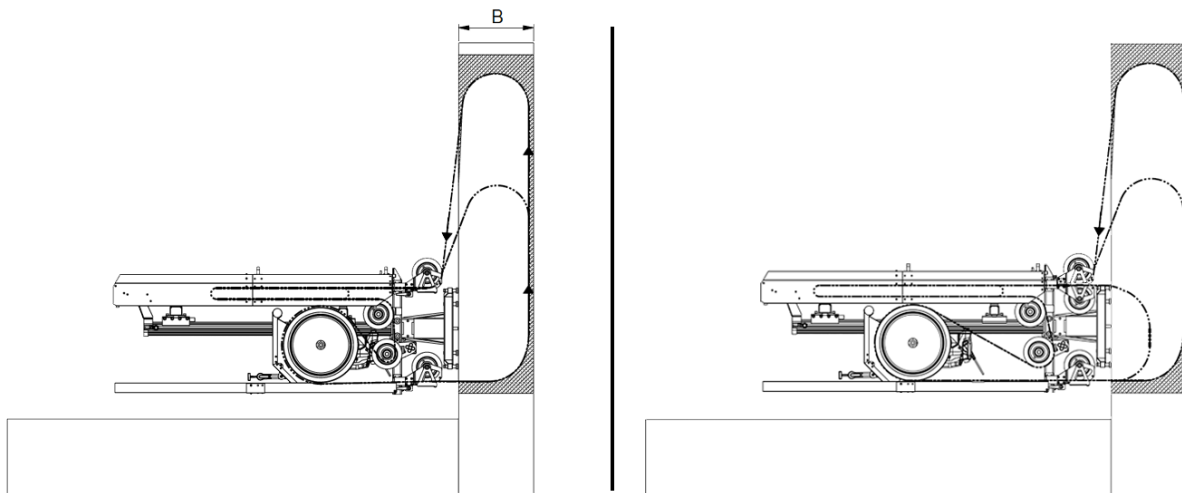
Totalvikt utan såghuvud	105,0 kg
Bottenplatta	20,5 kg
Vajer matare	31,0 kg
Magasinhjul (nedre)	9,5 kg
Magasinhjul (övre)	11,5 kg
Fäste till skyddshölje (övre)	3,2 kg
Drivhjul	8,0 kg
Skyddshölje till drivhjul	5,2 kg
Skyddshölje (rött)	10,2 kg
Skyddshölje (svart)	4,0 kg



5 Typiska användningsexempel

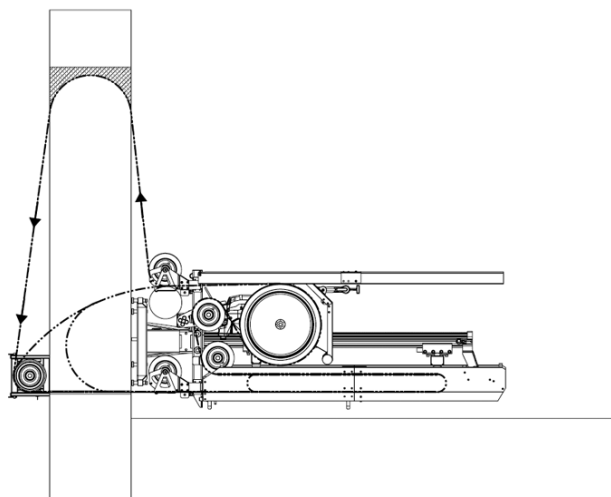
Följande användningsexempel visar de vanligaste användningsområdena.

5.1 Vertikalsnitt (standard)



- För vajern genom arbetsstycket som bilden visar när du påbörjar snittet.
- Vrid hjulet vid vajeringången nedåt så snart vajern mer eller mindre har nått den markerade positionen. På så sätt undviker du att vajern skadar vajerstyrningen.
- För att förhindra skador är det viktigt att inte överskrida den maximala vajeringrepslängden (**B**) på 1,5 meter.

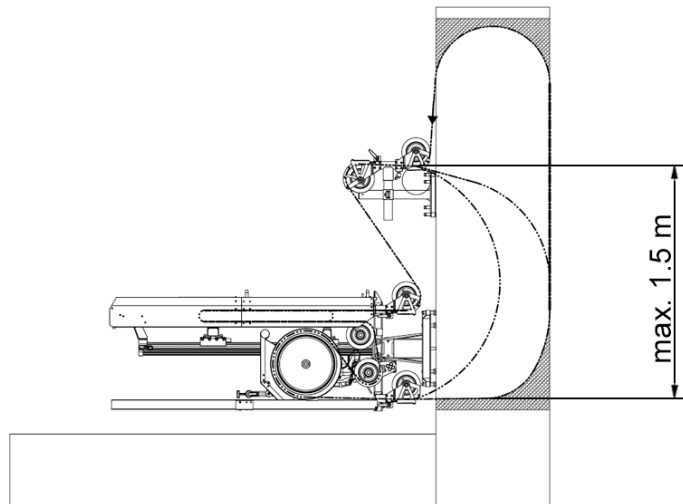
5.2 Vertikalsnitt med utlösningshjul (DS-WSRW)



- För diamantvajern över utlösningshjulet när du påbörjar snittet.
- Så snart sågsnittet är på samma höjd som det övre styrhjulet vrider du hjulet nedåt samt vrider och svänger bort utlösningshjulet för att undvika skador på vajerstyrningen.

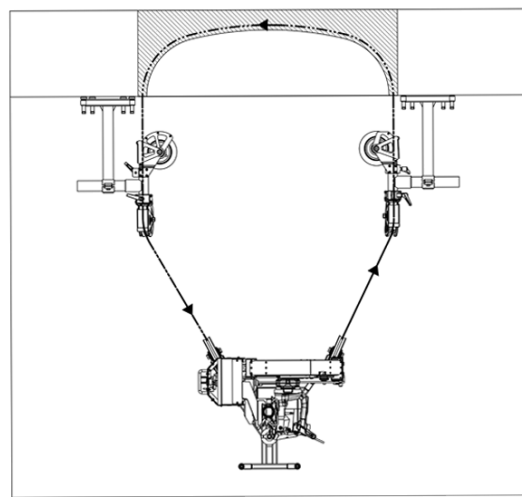
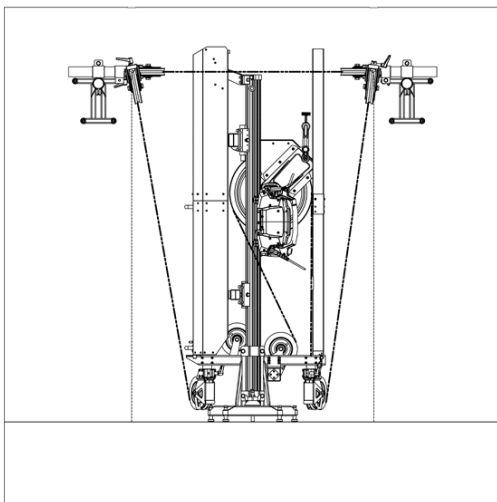


5.3 Vertikalsnitt med hjulstativ med enkelt hjulpar



- För diamantvajern över hjulstativet när du påbörjar snittet.
- Vrid styrhjulet på stativet nedåt så snart diamantvajern har nått den markerade positionen.
På så sätt undviker du att diamantvajern skadar vajerstyrningen.

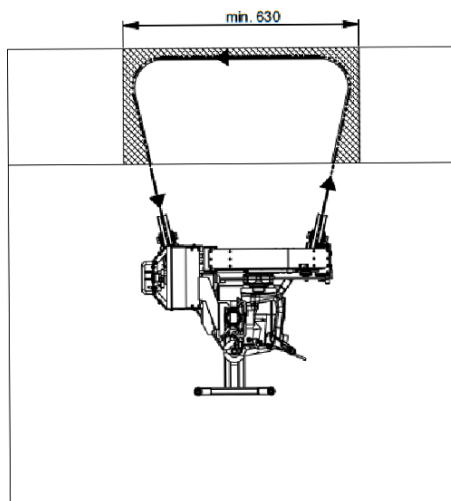
5.4 Horisontalsnitt med 2 hjulstativ med enkelt hjulpar



- För diamantvajern över hjulstativen samt genom arbetsstycket när du påbörjar snittet.



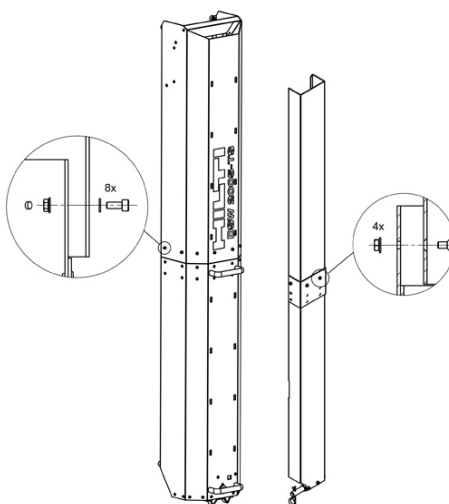
5.5 Slätsågning



- Montera vajermataren i den nedre positionen på bottenplattan så att det rörliga styrhjulet ligger an mot den yta som ska slätsågas.
- Styrhjulen vid vajerutgången och -ingången får inte sitta fast utan måste kunna följa ingreppsvinkeln när den förändras.

6 Förberedelser

6.1 Montera skyddshöljen



- ▶ Montera båda skyddshöljerna med hjälp av de medföljande skruvarna.



Monteringen beskrivs i det medföljande bladet.

6.2 Fastställa vajerlängd

- ▶ Du kan beräkna den ungefärliga vajerlängd som behövs på följande sätt:
 - ▶ Minsta vajerlängd på 5,6 meter inuti maskinen.
 - ▶ + avstånd från utgångshjulet till diamantvajerns ingrepp i arbetsstycket
 - ▶ + 2 x arbetsstyckets tjocklek
 - ▶ + snittlängd
 - ▶ + vajerlängd från utgångspunkten på arbetsstycket till vajersågens ingångshjul



6.3 Säkerhetskontroller innan arbetet påbörjas

- Är sågområdet fritt från farliga ledningar (gas, vatten, ström osv.)?
- Har sågarbetets påverkan på bärande strukturer fastställts och kan stöttorna ta emot de krafter som uppstår på ett säkert sätt?
- Kan risker eller skador på grund av kylvattnet uteslutas?
- Kan arbetsområdet spärras av så att inga personer eller föremål kan skadas av delar som faller ner eller slungas iväg?
- Kan de utsågade delarna lyftas bort och hanteras på ett säkert och kontrollerat sätt?
- Motsvarar den tillgängliga ström- och vattenanslutningen de specifika kraven?
- Har arbetena godkänts helt av byggläningen?

6.4 Markera sågsnitten

Vanligtvis anger uppdragsgivaren vilka delar som ska sågas ut. Vid behov kan sågsnitt användas för att anpassa den maximala vikten för betongblocken efter rådande förhållanden, t.ex. högsta tillåtna golvbelastning, lyftdonens bärkraft, dörrmått osv.

6.5 Planera vajerstyrningen och uppdelningen av snitt

- Grundlig utbildning och erfarenhet är viktiga förutsättningar för en optimal planering av snittuppdelningen och vajerstyrningen.
- Stora vajeringreppslängder och plana snittbågar leder till lägre sågeffekt.
- Se till att vajeringreppslängden inte är mer än 1,5 meter när du planerar sågningen.
- Välj snittsekvens så att diamantvajern inte kan fastna i lösa arbetsstycken.

7 Montera vajersågen

7.1 Skapa genomföringshål



Genomföringshålens läge och position har direkt inverkan på kapningsprecisionen.

I tjocka väggar eller vid små tillåtna toleranser bör genomföringshålen borraras med en stativbaserad diamantbormaskin.

I tunna väggar eller vid stora tillåtna toleranser kan genomföringshålen även borraras med borrhammare.

Borrdiametern bör vara minst 16 mm, vid tjockare arbetsstycken dock minst 4 % av arbetsstyckets tjocklek.

Att fasa rätvinkliga kanter på arbetsstycken gör att vajern löper lättare runt hörnet och förhindrar skador.

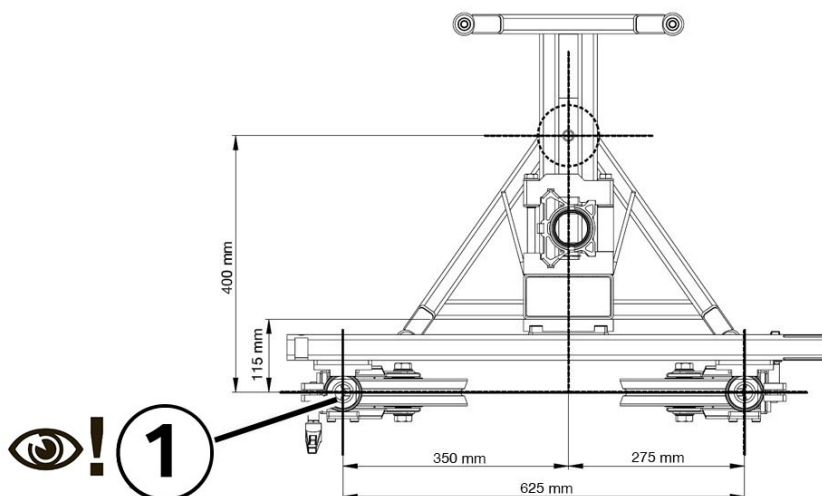


7.2 Montera bottenplatta

VARNING

Risk för personskada på grund av delar som slungas runt. Detta kan leda till dödsfall och allvarliga personskador.

- Använd endast vajerstågen om både vajerstågen och vajerstyrningarna är korrekt fästa i underlaget.



① Genomgångshål

1. Markera ankarhålet för bottenplattan.
2. Borra ett hål för fästankaret och rengör borrhålet.
3. Sätt fast fästankaret till bottenplattan.

Material

HKD M16 vid betongunderlag

DD-CS M16



Vid frågor om festsättningen kan du kontakta din säljrepresentant på **Hilti**.

4. Vrid spännspindeln till anslaget i ankaret.



5. Vrid tillbaka spännspindeln ett varv.
6. Positionera bottenplattan.
7. Säkra bottenplattan med spännmuttern.
8. Rikta in bottenplattan.



2357351

9. Se till att spännmuttern och nivelleringskruvarna är ordentligt åtdragna.

Material

U-nyckel nyckelvidd 19

U-nyckel nyckelvidd 27

- ▶ Spännmutter (nyckelvidd 27)
- ▶ Nivelleringskruvar (nyckelvidd 19)

7.3 Montera styrskena



1. Skjut in styrskenan i fästet på bottenplattan.

Teknisk information

Skena	DS-R200-L eller DS-R230-L
-------	---------------------------

2. För att fixera styrskenan drar du först åt skruvarna på vänster sida.

Teknisk information

Fästskruvar till styrskena	90 Nm
----------------------------	-------

Material

U-nyckel nyckelvidd 19

3. Dra sedan åt skruvarna på höger sida.

Teknisk information

Fästskruvar till styrskena	90 Nm
----------------------------	-------

Material

U-nyckel nyckelvidd 19

7.4 Montera ändstopp



Arbeta alltid med ett korrekt monterat ändstopp för att inte köra ut över änden på styrskenan med såghuvudet.





1. Positionera ändstoppet på styrskenan.
2. Utför denna hantering om följande villkor har uppfyllts:

Villkor: DS-R200-L

- ▶ Montera ändstoppet på styrskenans övre ände.

3. Utför denna hantering om följande villkor har uppfyllts:

Villkor: DS-R230-L

- ▶ Montera ändstoppet 30 cm från styrskenans övre ände.

7.5 Montera vajermatare



1. Placera vajermataren i den övre positionen på fästet i bottenplattan.
2. Dra åt alla fästskruvar lika hårt.

Teknisk information

Fästskruvar till vajermatare

90 Nm

Material

U-nyckel nyckelvidd 19



Placera vajermataren i den nedre positionen vid sågsnitt nära golvet/marken.



2357351

7.6 Montera fästet till vajermagasinet hölje



1. Skjut på fästet på styrskenan.
2. Utför denna hantering om följande villkor har uppfyllts:

Villkor: DS-R200-L

- ▶ Montera fästet på styrskenans övre ände.

3. Utför denna hantering om följande villkor har uppfyllts:

Villkor: DS-R230-L

- ▶ Montera fästet 30 cm från styrskenans övre ände.

4. Dra åt skruven på fästet.

Material

U-nyckel nyckelvidd 19

7.7 Montera magasinshjul



1. Öppna klämbygeln till magasinshjulet och sätt det nedre magasinshjulet på skenan.
2. Stäng klämbygeln och dra åt skruven.

Teknisk information

Fästskruvar till magasinshjul

90 Nm

Material

U-nyckel nyckelvidd 19

3. Öppna klämbygeln till magasinshjulet och sätt det övre magasinshjulet på skenan.

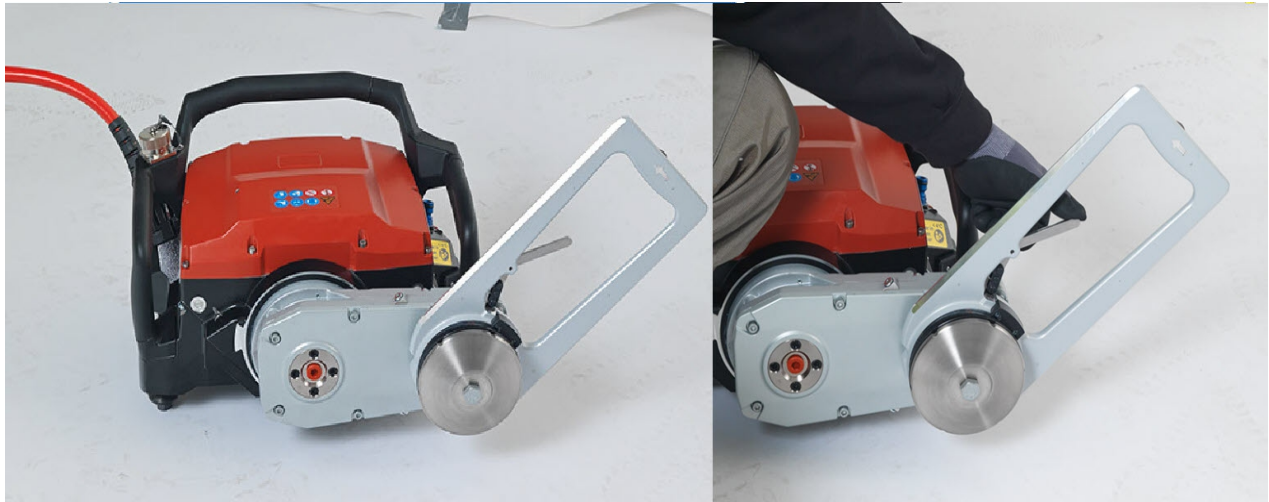


4. Stäng klämbygeln och dra åt skruven.

Teknisk information	
Fästskruvar till magasinshjul	90 Nm
Material	
U-nyckel nyckelvidd 19	

5. Se till att magasinshjulen och hjulen på vajermataren inte vidrör varandra.

7.8 Montera såghuvud



1. För att fastställa sågarmens position lägger du såghuvudet på ett jämnt och rent underlag.
2. Flytta sågarmen med styrenheten så att sågarmens axel är helt parallell med underlaget.
3. Koppla från såghuvudets strömtillförsel.



4. Öppna spärren på såghuvudet och sätt såghuvudet på styrskenan.
5. Vrid klingskyddet så att det är riktat 45° uppåt och bortåt från skenan.
6. Lås klingskyddshållaren.



7.9 Montera drivhjul



1. Rengör centrerings- och fastspänningsytorna.
2. Sätt drivhjulet i fästet på såghuvudet.
3. Spänn fast drivhjulet med flänslocket och klämskruven.

Teknisk information

Fästskruvar till drivhjul

110 Nm

Material

U-nyckel nyckelvidd 19

7.10 Fasa kanter på arbetsstycken

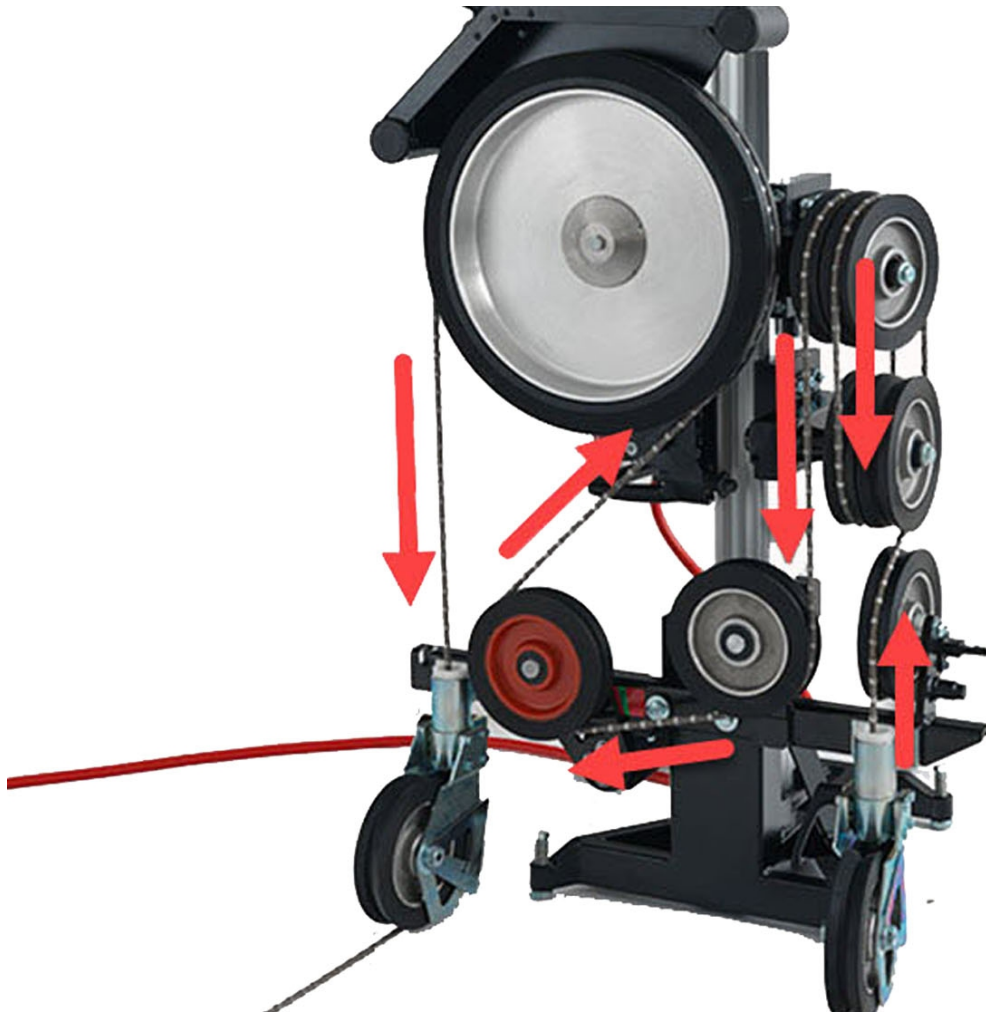
Fasning av kanter kräver 2 personer.

1. För diamantvajern genom hålet på arbetsstycket.
2. För diamantvajern över styrhjulet på vajerstågen eller vajerstyrningen.
3. Dra diamantvajern fram och tillbaka för att fasa kanterna på arbetsstycket.
4. Fasa kanterna på arbetsstycket tills diamantvajern enkelt kan dras fram och tillbaka.

7.11 Montera diamantvajer

Observera diamantvajerns matningsriktning. Pilen på diamantvajern eller den mindre diametern på konformade diamantpärlor pekar i matningsriktningen.
Använd endast en koppling per vajerögla för att minska risken för ett vajerbrott.





1. För diamantvajern genom hålen på arbetsstycket, genom eventuella vajerstyrningar och genom de ihåliga axlarna på vajerstågen.



2. Vrid diamantvajern 1–1,5 varv moturs per meter för att undvika ojämnt slitage.
3. Koppla ihop diamantvajerens ändar.
4. Rikta in styrhjulen.
5. För in diamantvajern i spåren på hjulen.





6. Lossa festsättningen till det övre magasinshjulet och skjut det uppåt på skenan tills diamantvajern är sträckt.
7. Håll det övre magasinshjulet på plats och dra åt fästskruvarna igen.
8. Se till att diamantvajern ligger rätt på alla hjul.

7.12 Montera skyddshölje till drivhjul



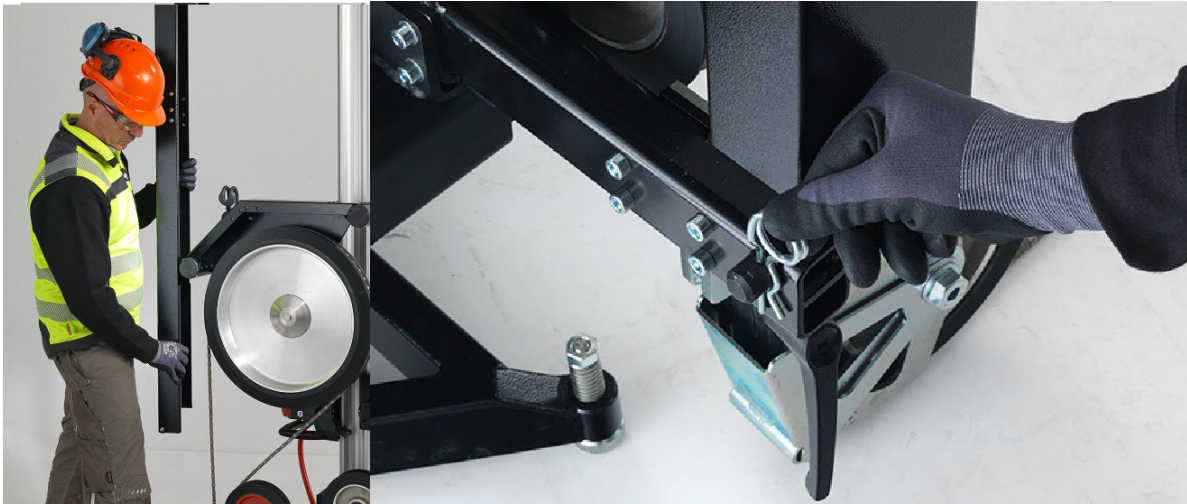
1. Skjut på skyddshöljet på klingskyddshållaren på såghuvudet.



2. Fäst skyddshöljet på klingskyddshållaren med en gummistropp.



7.13 Montera skyddshölje till vajerns rörliga sida



1. Skjut på skyddshöljet över styrskenan på drivhulets skyddshölje.
2. Säkra skyddshöljet med sprinten på vajermataren.


7.14 Montera höljet till vajermagasin



1. Skjut höljet till vajermagasinet till anslaget, underifrån och mot fästet.
2. Vrid höljet till vajermagasinet nedåt så att höljet hakar fast i spärren på vajermataren.

7.15 Anslut ström- och vattentillförseln.

1. Anslut ström- och vattentillförseln på såghuvudet.
2. Anslut vattentillförseln till diamantvajern.

 Placera ett vattenmunstycke (tillbehör) på det ställe där diamantvajern går in i arbetsstycket som ska sågas. På så sätt förs vatten in i snittet, diamantvajern kyla och dammet binds.

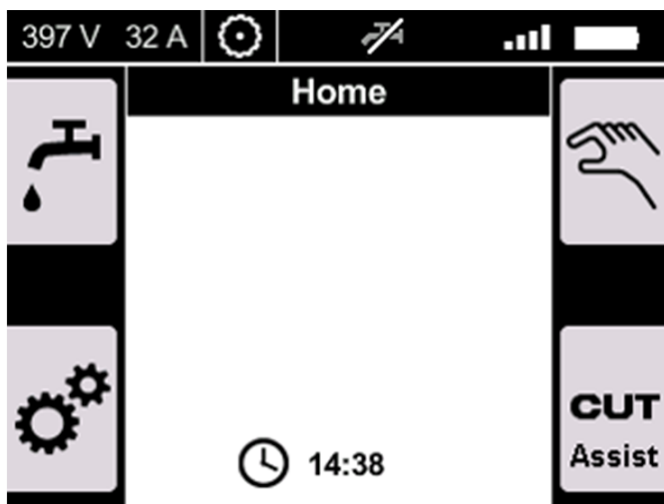
8 Före start

8.1 Startskärm

Home-skärmen är startskärmen på DST WRC-CA fjärrkontrollen. Displayen ser olika ut beroende på vilket driftläge som är inställt.

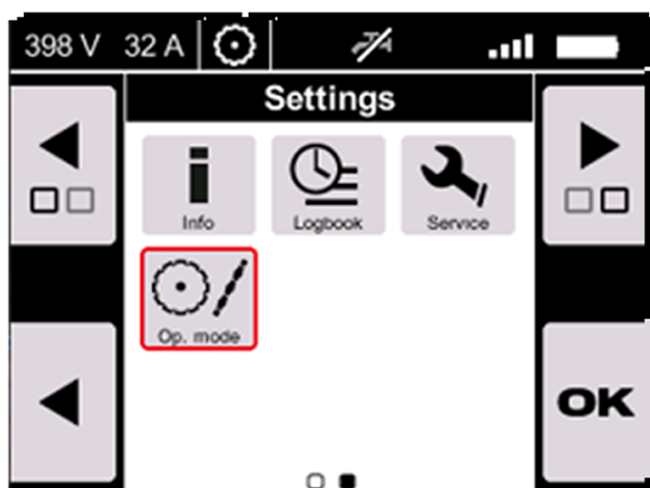
I driftläget **väggsågning** har knapparna följande funktioner:





1. Sätta på/stänga av vattentillförseln
2. Välja manuellt sågläge
3. Göra inställningar

8.2 Välja driftläge



1. På Home-skärmen väljer du kontrollpanelen **Inställningar**.
2. Välj kontrollpanelen **Driftläge**.



3. Välj driftläge med ratten på **Vajersåg** och bekräfta valet med **OK**.



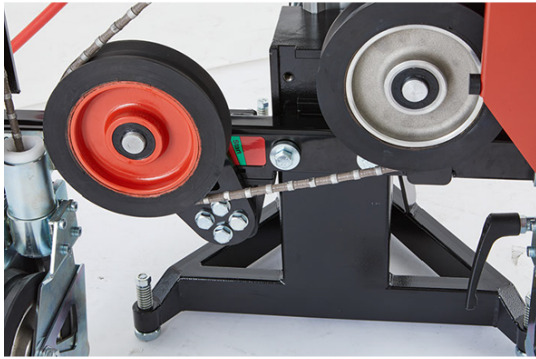
Inställningen sparas som ny grundinställning på fjärrkontrollen DST WRC-CA.



9 Sågning

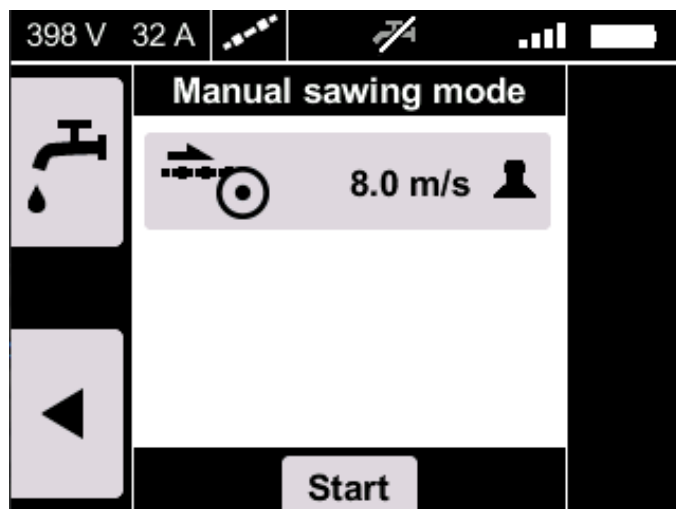
9.1 Manövrera vadersågen

1. På Home-skärmen väljer du kontrollpanelen **Manuell drift**.



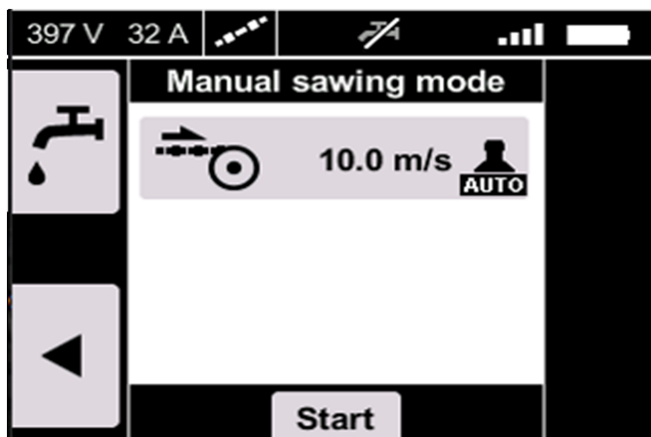
2. Kör såghuvudet uppåt med hjälp av styrspaken för att spänna diamantvadjern. Spänn diamantvadjern tills spännrullens fäste står i området markerat med grönt.
3. Öppna ventilen för vattentillförsel vid sågsnittet.
4. För att starta vadersågen trycker du på fältet **Start**.
 - ▶ Den gröna start-lysdioden lyser.

i Se till att spännrullen inte rör sig i det röda området under sågningen. Om spännrullen befinner sig i det röda området måste du stoppa vadersmatningen tills spännrullen befinner sig i det gröna området igen.



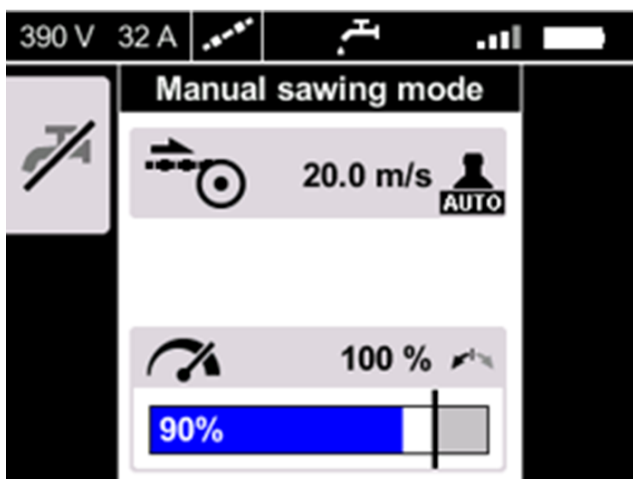
5. Tryck styrspaken åt höger eller vänster för att öka eller minska vaders hastighet.





6. Tryck styrspaken nedåt för att förflytta drivenheten på skenan.
 - ▶ Efter 4 sekunder växlar vajerstågen till läget **AUTO**.
 - ▶ Den aktuella vajerhastigheten och vajersträckningen visas på displayen.

-
- i** • Funktionen **AUTO** bidrar till att optimera sågningen. **AUTO** anpassar automatiskt vajersträckningen och hastigheten efter effekten.
 - I vajerstågläge kan drivenheten endast förflyttas uppåt på skenan eller stoppas.
-



7. Använd ratten för att ställa in börvärdet för effekten.
8. Om drivenheten når ändstoppet måste vajermagasinet utökas. → Sidan 30

9.2 Utöka vajermagasinet

För att du ska kunna fortsätta utföra snittet måste vajermagasinet utökas strax innan såghuvudet når ändstoppet.

1. Stoppa matningen strax innan såghuvudet når ändstoppet och avsluta sågningen.
2. För såghuvudet till den nedre positionen.
3. För att stänga av systemet trycker du in **nödstoppet**.





4. Demontera höljet till vajermagasinet



5. Lossa det övre hjulet till vajermagasinet och skjut det uppåt på skenan tills diamantvajern är sträckt.

6. Håll det övre hjulet till vajermagasinet på plats och dra åt fästskruvarna igen.

7. Se till att diamantvajern ligger rätt på alla hjul och inte är vriden.



8. Montera höljet till vajermagasinet.

9. Ta vadersågen i drift.

9.3 Avsluta sågningen

1. Strax innan diamantvajern kommer ut ur arbetsstycket ska du reducera vajerhastigheten och matningskraften.



2. Stäng av drivenheten så fort diamantvajern kommer ut ur arbetsstycket.

9.4 Demontera vajersågen

1. Stäng av drivenheten.
2. Tryck in **nödstopps**-brytaren.
3. Koppla från ström- och vattentillförseln.
4. Ta bort skyddshöljerna.
5. Öppna vajerkopplingen och ta ur diamantvajern.
6. Demontera drivhjulet.
7. Demontera drivenheten från skenan.
8. Demontera magasinshjulen.
9. Demontera vajermataren.
10. Demontera skenan.
11. Ta bort bottenplattan.
12. Rengör de olika delarna som hör till produkten.
13. Kontrollera att produkten inte har några skador.

10 Skötsel och underhåll

VARNING

Risk för elstötar! Vid skötsel och underhåll finns risk för svåra person- och brännskador om elkontakten inte dras ur.

- ▶ Dra alltid ur elkontakten före skötsel- och underhållsarbete.

Skötsel

- Ta försiktigt bort smuts som sitter hårt.

Underhåll

VARNING

Risk för elstöt! Felaktigt utförda reparationer på elektriska delar kan leda till svåra skador och brännskador.

- ▶ Reparationer på de elektriska delarna får endast utföras av behörig fackman.
- Kontrollera regelbundet att inga synliga delar har skadats och att alla reglage fungerar som de ska.
- Använd inte produkten om den uppvisar skador eller funktionsstörningar. Skicka den direkt till **Hilti Service** för reparation.
- Kontrollera att alla skyddsanordningar fungerar som de ska efter skötsel- och underhållsarbeten.



Använd endast originalreservdelar och förbrukningsmaterial för säker drift. Godkända reservdelar, förbrukningsmaterial och tillbehör till din produkt från oss hittar du i närmaste **Hilti Store** eller på: **www.hilti.group**.

10.1 Rengöra vajersågen

1. Stäng av vajersågen med huvudbrytaren på styrenheten och tryck på **nödstopps**-brytaren.
2. Koppla från strömtillförseln.
3. Ta bort grov smuts från vajersågen och hjulstativen efter varje sågsnitt.
4. Avlägsna betongslam med vatten och borste. Använd inte högtryckstvätt för att avlägsna betongslammet.



5. Gör en okulär besiktning av alla delar i systemet efter rengöring (fel och rörlighet).
6. Byt ut skadade och defekta delar för att förhindra olyckor och följdskador.

11 Transport och förvaring

- Förvara alltid produkten med elkontakten utdragen.
- Förvara produkten torrt och utom räckhåll för barn och obehöriga personer.
- Kontrollera att produkten inte har några skador innan den används igen efter en längre tids transport eller förvaring.

11.1 Transport av systemet

- ▶ För att kunna transportera produkten och skydda den från att glida iväg eller tippa ska systemet säkras med spännband.

12 Felsökning

Kontakta **Hilti Service** om det uppstår ett fel som inte finns med i den här tabellen eller som du inte lyckas åtgärda på egen hand.

12.1 Tabell över störningar

Fel	Möjlig orsak	Lösning
Vajersågen startar inte.	Diamantvajern vrider sig eller fastnar på grund av att genomgångshålen har för vassa kanter.	▶ Krossa kanterna med ett lämpligt verktyg. För in diamantvajern för hand.
	En ny diamantvajer har fastnat i ett snitt som har gjorts med en sliten diamantvajer.	▶ Avsluta snittet med den slitna diamantvajern eller använd en tunnare diamantvajer. ▶ Borra ett extra hål som den nya diamantvajern kan träs igenom.
	Diamantvajern har för lång kontaktyta mot betongen.	▶ Montera fler brythjul eller utlösningshjul.
	För hög vajerspänning.	▶ Minska vajerspänningen. ▶ Se till att spännrullen befinner sig i det gröna området.
	Diamantvajern är monterad mot matningsriktningen.	▶ Kontrollera diamantvajerns matningsriktning.
	Defekt diamantvajer	▶ Byt ut diamantvajern.
Drivhjulet slirar/diamantvajern följer inte med.	För låg vajerspänning.	▶ Öka vajerspänningen med hjälp av matningen. ▶ Kontrollera vajerdämparen.
	Drivhjulet är för slitet.	▶ Byt ut drivhjulet.



Fel	Möjlig orsak	Lösning
Diamantvajern hoppar av drivhjulet eller styrhjulet vid start.	För låg vajer spänning .	<ul style="list-style-type: none"> ▶ Öka vajerspänningen med hjälp av matningen. ▶ Kontrollera vajerdämparen.
	Diamantvajern är monterad mot matningsriktningen.	▶ Kontrollera diamantvajer ns matningsriktning.
Diamantvajern slits ojämnt/på en sida.	Diamantvajern har inte vridits före sammankopplingen.	▶ Vrid diamantvajern moturs 1–1,5 varv per meter.
	För hög vajer spänning .	<ul style="list-style-type: none"> ▶ Minska vajerspänningen. ▶ Se till att spännrullen befinner sig i det gröna området.
Vajer brott direkt bakom låset.	Diamantvajern gör en spetsvinklig retur vid kanten på det stycke som sågas.	▶ Montera extra styrhjul för att plana ut returvinkeln.
	Material för slitning på diamantvajern på grund av för lång användning och åldrande.	▶ Använd en ny diamantvajer.
	Material för slitning på diamantvajern på grund av för hårt spänd vajer.	▶ Minska belastningen på vajern genom att minska matningskraften.
	Material för slitning på diamantvajern på grund av stark böjning av vajern vid kopplingen.	▶ Minska vajerns böjning med Hilti -ledkopplingar.
Diamantvajern dras loss ur sin fast spänning .	Pres stång en felaktigt inställd.	▶ Kontrollera pres stång ens inställning.
	Pres stång med för låg presskraft.	▶ Använd en pres stång med en kraft på minst 8 t.
	Felaktiga eller slitna pressbackar.	▶ Kontrollera pressbackarna och byt ut dem vid behov.
	Diamantvajern har inte skjuttits tillräckligt långt in i kopplingen.	▶ Montera en vajer koppling (gaffelhuvud) på diamantvajern.
	Diamantvajern är permanent för hårt spänd.	▶ Minska vajer spänning en genom att minska matningskraften.
Diamantvajern slår och svänger väldigt mycket.	För låg vajer spänning .	<ul style="list-style-type: none"> ▶ Öka vajerspänningen med hjälp av matningen. ▶ Kontrollera vajerdämparen.



Fel	Möjlig orsak	Lösning
Diamantvajern slår och svänger väldigt mycket.	Avståndet mellan styrhjulen är för stort (för lång fri vajerlängd).	<ul style="list-style-type: none"> ▶ Montera flera hjulstativ för att minska vajerlängden. ▶ Ställ sågen närmare skärnittet. ▶ Montera en kortare vajer.
	Spåren mellan vajerstyrningen och de svängbara hjulen ligger inte i linje med varandra.	<ul style="list-style-type: none"> ▶ Ställ in de svängbara hjulen så att de ligger i linje med brythjulen.
Vajern vibrerar väldigt mycket och med hög frekvens.	Vajerspänningen är för hög i förhållande till snittets längd.	<ul style="list-style-type: none"> ▶ Minska vajerspänningen.
	Fel varvtal.	<ul style="list-style-type: none"> ▶ Justera varvtalet.
Vajern är för sliten.	För låg skärhastighet eller för lågt varvtal.	<ul style="list-style-type: none"> ▶ Öka varvtalet resp. skärhastigheten.
	Diamantvajern kyls inte tillräckligt.	<ul style="list-style-type: none"> ▶ Se till att diamantvajern har tillräcklig kylning.
	För kort snitt- eller kontaktyta.	<ul style="list-style-type: none"> ▶ Förläng snitt- eller kontaktytan.
	Vajerspänningen är för hög i förhållande till snittets längd.	<ul style="list-style-type: none"> ▶ Minska vajerspänningen.
	Väldigt nötande material.	<ul style="list-style-type: none"> ▶ Använd andra vajersågs-specifikationer.
	Matningsriktningen ändras ofta.	<ul style="list-style-type: none"> ▶ Använd endast diamantvajern i matningsriktningen för att undvika överbelastning på vajern.

13 Avfallshantering

Hilti-produkter är till stor del tillverkade av återvinningsbara material. En förutsättning för återvinning är att materialen separeras på rätt sätt. I många länder tar **Hilti** tillbaka din gamla enhet för återvinning. Fråga **Hilti** kundservice eller din säljare.

Enligt EU:s direktiv som avser uttjänt elektrisk och elektronisk utrustning, och dess tillämpning enligt nationell lag, ska uttjänta elektriska verktyg sorteras separat och lämnas till miljövänlig återvinning.



- ▶ Elektriska enheter får inte kastas i hushållssoporna!

Borr- och sågslam

Av miljöhänsyn bör inte borr- och sågslammet få rinna ut i vattendrag eller avlopp utan lämplig förbehandling.

- ▶ Hör dig för hos de lokala myndigheterna för att få reda på vilka föreskrifter som finns.

Vi rekommenderar följande förbehandling:

- ▶ Samla upp borr-/sågslammet (till exempel med våtdammsugare).
- ▶ Separera de fina partiklarna i borr-/sågslammet från vattnet genom att låta slammet stå stilla eller genom att tillsätta flockningsmedel.
- ▶ Lämna den fasta delen av borr-/sågslammet till en byggavfallsdeponi.



- ▶ Neutralisera det återstående vattnet (basiskt, pH-värde > 7) från borrh-/sågslammet genom att tillsätta ett surt neutraliseringsmedel eller massor av vanligt vatten innan det leds ut i avloppet.

14 Tillverkargaranti

- ▶ Vänd dig till din lokala **Hilti**-representant om du har frågor om garantivillkoren.



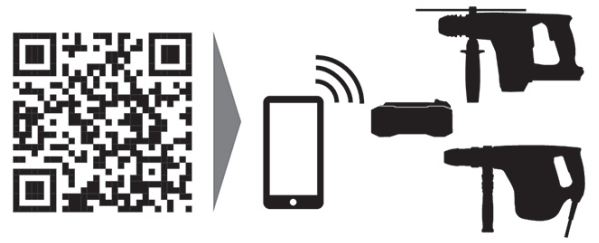








Hilti Corporation
LI-9494 Schaan
Tel.:+423 234 21 11
Fax:+423 234 29 65
www.hilti.group



2357351