



DST 10-CA

Română

DST 10-CA

Manual de utilizare original

Manual de utilizare original

Conținut

1	Date privind documentația	2
1.1	Referitor la această documentație	2
1.2	Explicitarea simbolurilor	3
1.2.1	Indicații de avertizare	3
1.2.2	Simboluri în documentație	3
1.2.3	Simboluri în imagini	3
1.3	Simboluri în funcție de produs	3
1.3.1	Simboluri pe produs	3
1.4	Autocolant	4
1.5	Informații despre produs	4
1.6	Declarație de conformitate	5
1.7	Directiva privind echipamentele radio	5
2	Securitate	5
2.1	Măsuri de securitate sistematice	5
2.2	Securitatea electrică	6
2.3	Asigurarea zonei periculoase	6
2.4	Securitatea în locul de muncă	7
2.5	Securitatea în funcțiune	8
2.6	Securitatea la transport	9
3	Descriere	10
3.1	Vedere generală a produsului	10
3.2	Utilizarea conformă cu destinația	10
3.3	Posibilă folosire greșită	11
3.4	Setul de livrare	11
3.5	Accesorii	11
4	Date tehnice pentru capul de tăiere	12
4.1	Date tehnice pentru căruciorul de transport	13
4.2	Datele privind zgomotul conform EN 15027	13
5	Planificare	13
5.1	Sucesiunea tăieturilor cu ferăstrăul	13
5.2	Tăiere incompletă în profunzime, respectiv distanță rămasă	14
5.3	Intervalele de distanță dintre picioarele de șină	15
5.4	Poziția orificiilor de fixare	16
5.5	Alimentarea electrică	16
5.6	Utilizarea de cabluri prelungitoare	17
5.7	Racordul apei de răcire	17



6	Structura instalației cu ferăstrău	18
6.1	Atașarea elementelor de fixare pentru picioarele de șină	18
6.2	Fixarea picioarelor de șină	18
6.3	Montarea șinei pe picioarele de șină pentru tăiere normală	19
6.4	Montarea șinei pe picioarele de șină pentru tăiere oblică și reglarea unghiului de tăiere	20
6.5	Montarea șinei pe picioarele de șină pentru tăieri în trepte	22
6.6	Prelungirea șinelor	23
7	Echiparea instalației cu ferăstrău	23
7.1	Montarea capului de tăiere	23
7.1.1	Montarea șinei și a capului de tăiere pentru tăiere dreaptă	24
7.2	Racordarea ferăstrăului la alimentarea electrică și cu apă	25
7.3	Reglarea suportului apărătorii pânzei	26
7.4	Montajul pânzei de ferăstrău	27
7.4.1	Indicații generale privind montajul pânzei de ferăstrău	27
7.4.2	Montarea pânzei de ferăstrău pentru tăiere normală	27
7.5	Montarea apărătorii pânzei	28
8	Lucrul cu ferăstrăul	29
8.1	Operații de control înainte de începerea lucrărilor de tăiere cu ferăstrăul	29
8.2	Directive și valori orientative	29
9	Demontarea instalației cu ferăstrău	30
9.1	Dezasamblarea instalației cu ferăstrău	30
9.2	Golirea prin suflare a circuitului de răcire	31
10	Îngrijirea și întreținerea	31
10.1	Corectarea poziției rolelor de ghidare	32
10.2	Inspekția	33
10.3	Întreținerea	33
11	Transportul și depozitarea	34
12	Asistență în caz de avarii	35
13	China RoHS (directiva privind limitarea utilizării substanțelor periculoase)	36
14	Dezafectarea și evacuarea ca deșeuri	36
15	Garanția producătorului	37

1 Date privind documentația

1.1 Referitor la această documentație

- Înainte de punerea în funcțiune, citiți complet această documentație. Aceasta este condiția necesară pentru un lucru în siguranță și pentru o manevrare fără defecțiuni.
- Aveți în vedere indicațiile de securitate și de avertizare din această documentație și de pe produs.
- Păstrați întotdeauna manualul de utilizare în preajma produsului și predați-l altor persoane numai împreună cu aceste manual.



1.2 Explicitarea simbolurilor

1.2.1 Indicații de avertizare

Indicațiile de avertizare avertizează împotriva pericolelor care apar în lucrul cu produsul. Sunt utilizate următoarele cuvinte-semnal:

PERICOL

PERICOL !

- ▶ Pentru un pericol iminent și direct, care duce la vătămări corporale sau la accidente mortale.

ATENȚIONARE

ATENȚIONARE !

- ▶ Pentru un pericol iminent și posibil, care poate duce la vătămări corporale sau la accidente mortale.





AVERTISMENT

AVERTISMENT !

- ▶ Pentru situații care pot fi periculoase și pot provoca răni ușoare sau pagube materiale.


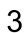


1.2.2 Simboluri în documentație

În această documentație sunt utilizate următoarele simboluri:

	Citiți manualul de utilizare înainte de folosire
	Indicații de folosire și alte informații utile
	Lucrul cu materiale reutilizabile
	Nu aruncați aparatele electrice și acumulatorii în containerele de gunoi menajer

1.2.3 Simboluri în imagini

Următoarele simboluri sunt utilizate în imagini:

	Aceste numere fac trimitere la imaginea respectivă de la începutul acestor instrucțiuni
	Numerotarea reflectă ordinea etapelor de lucru în imagine și poate să difere de etapele de lucru din text
	Numerele pozițiilor sunt utilizate în figura Vedere generală și fac trimitere la numerele din legendă în paragraful Vedere generală a produsului
	Acest semn are rolul de a stimula o atenție deosebită din partea dumneavoastră în lucrul cu produsul.

1.3 Simboluri în funcție de produs

1.3.1 Simboluri pe produs

În funcție de țară, pe produs sunt utilizate următoarele simboluri:

n_0	Turația nominală de mers în gol
/min	Rotații pe minut



	Diametru
	Sensul de rotație al pânzei de ferăstrău (săgeata de pe suportul apărătorii pânzei)
	Protejat la stropirea cu apă
	Atenționare - vătămări prin tăiere
	Transportul cu macaraua este interzis
	Curățarea cu înaltă presiune interzisă
	Folosiți apărătoare pentru ochi
	Folosiți căști antifonice
	Folosiți mănuși de protecție
	Folosiți încălțăminte de protecție
	Punct de suspendare prevăzut pentru transportul cu macaraua

1.4 Autocolant

Autocolant pe produs

	La căruciorul de transport Lucrul cu căruciorul de transport
	La capul de tăiere Respectarea presiunii maxime a apei și măsuri în cazul pericolului de îngheț
	La capul de tăiere Produsul este echipat cu funcția Cut Assist

1.5 Informații despre produs

Produsele **Hilti** sunt destinate utilizatorilor profesioniști, iar operarea cu acestea, întreținerea și repararea lor sunt activități permise numai personalului autorizat și instruit. Acest personal trebuie să fie instruit în mod special cu privire la potențialele pericole. Produsul și mijloacele sale auxiliare pot genera pericole dacă sunt utilizate necorespunzător sau folosite inadecvat destinației de către personal neinstruit.

Indicativul de model și numărul de serie sunt indicate pe plăcuța de identificare.

- ▶ Transcrieți numărul de serie în tabelul următor. Datele despre produs vă sunt necesare în cazul solicitărilor de informații la reprezentanța noastră sau la centrul de service.

Date despre produs

Ferăstrău electric pentru pereți	DST 10-CA
Generația	01
Număr de serie	



1.6 Declarație de conformitate

Declarăm pe propria răspundere că produsul descris aici este conform cu directivele și normele în vigoare. O imagine a declarației de conformitate găsiți la finalul acestei documentații.

Documentațiile tehnice sunt stocate aici:

Hilti Entwicklungsgesellschaft mbH | Zulassung Geräte | Hiltistraße 6 | 86916 Kaufering, DE

1.7 Directiva privind echipamentele radio

Acest aparat este conform cu norma corespunzătoare cu condiția ca puterea de scurtcircuit S_{SC} la punctul de conexiune al instalației clientului cu rețeaua publică să fie mai mare sau egală cu 5 MVA.

Revine în sfera de răspundere a instalatorului sau administratorului aparatului să asigure condițiile ca, dacă este necesar, să racordeze acest aparat numai la un punct de conexiune cu valoarea S_{SC} mai mare sau egală cu 5 MVA, după consultarea cu administratorul rețelei.

2 Securitate

2.1 Măsurile de securitate sistematice

- ▶ Folosiți aparatul numai în stare tehnică impecabilă. Verificați dacă există deteriorări la aparat, cabluri și fișă înainte de orice folosire. Dispuneți repararea, respectiv înlocuirea pieselor deteriorate. Decuplați imediat fișa de la rețea când conductorul este deteriorat sau secționat. Adresați-vă centrului de service **Hilti**.
- ▶ Respectați toate instrucțiunile de protecție a muncii și instrucțiunile de lucru din documentație și de pe produs. Nerespectarea acestora poate duce la accidentări care pun în pericol viața și la prejudiciile materiale ridicate.
- ▶ Utilizați aparatul numai după ce ați fost școlarizat de un specialist **Hilti** în utilizarea sa fără riscuri.
- ▶ Verificați înainte de fiecare utilizare a produsului dacă toate piesele sunt montate corect, funcționează impecabil și sunt nedeteriorate. Scoaterea din funcțiune a dispozitivelor de siguranță și de protecție nu este permisă.
- ▶ Îndepărtați uneltele de reglaj și cheile fixe înainte de a conecta aparatul. Un accesoriu de lucru sau o cheie fixă care se află într-un accesoriu de lucru în rotație poate duce la accidentări.
- ▶ Nu suprasolicitați aparatul. Dacă observați o situație periculoasă, apăsați imediat butonul **Oprire de urgență** de pe telecomandă și scoateți apoi fișa de rețea din priză.
- ▶ Mențineți mânerul în stare uscată, curată și fără urme de ulei și unsoare.
- ▶ Înaintea desfacerii opritorului capului de tăiere, aveți grijă să țineți bine și sigur capul de tăiere.
- ▶ Respectați indicațiile de îngrijire și întreținere.
- ▶ Nu lăsați aparatul nesupravegheat. Păstrați aparatele nefolosite în siguranță, ferite de accesul terților.



2.2 Securitatea electrică

PERICOL

Pericol de moarte prin electrocutare! Există un risc major de electrocutare atunci când corpul se află în contact cu obiecte legate la pământ.

- ▶ Evitați contactul corpului cu suprafețele legate la pământ.
-
- ▶ Înainte de punerea în funcțiune, asigurați-vă că tensiunea rețelei corespunde indicației de pe plăcuța de identificare.
 - ▶ Nu întreprindeți modificările la fișa de racord. Nu este permisă niciun fel de modificare la fișa de racord.
 - ▶ Nu folosiți niciun tip de fișe adaptoare împreună cu scule electrice având împământare de protecție.
 - ▶ Controlați regulat cablurile de legătură ale sculei electrice și adresați-vă unui specialist electrician autorizat în cazul deteriorării acestora.
 - ▶ Controlați regulat cablurile prelungitoare și înlocuiți-le dacă s-au deteriorat.
 - ▶ Dacă în timpul lucrului conductorul de alimentare electrică al ferăstrăului este deteriorat, nu atingeți nici conductorul de alimentare nici ferăstrăul. Apăsăți butonul **Oprire de urgență** și scoateți fișa de rețea din priză.
 - ▶ Dacă un aparat nu permite conectarea și deconectarea de la comutator, nu folosiți aparatul. Comutatoarele deteriorate trebuie să fie înlocuite la centrul de service **Hilti**.
 - ▶ Nu utilizați cablul de legătură în scopuri pentru care nu este destinat, de exemplu pentru a transporta scula electrică, a suspenda scula electrică sau pentru a trage fișa din priza de alimentare.
 - ▶ Utilizați numai cabluri prelungitoare avizate pentru domeniul aplicației de lucru, cu secțiune suficientă a conductorilor.
 - ▶ Nu lucrați cu cabluri prelungitoare înfășurate, deoarece, în caz contrar, sunt posibile pierdere de randament și supraîncălzire.
 - ▶ Decuplați alimentarea electrică înaintea lucrărilor de curățare și de întreținere sau în cazul întreruperii lucrărilor.

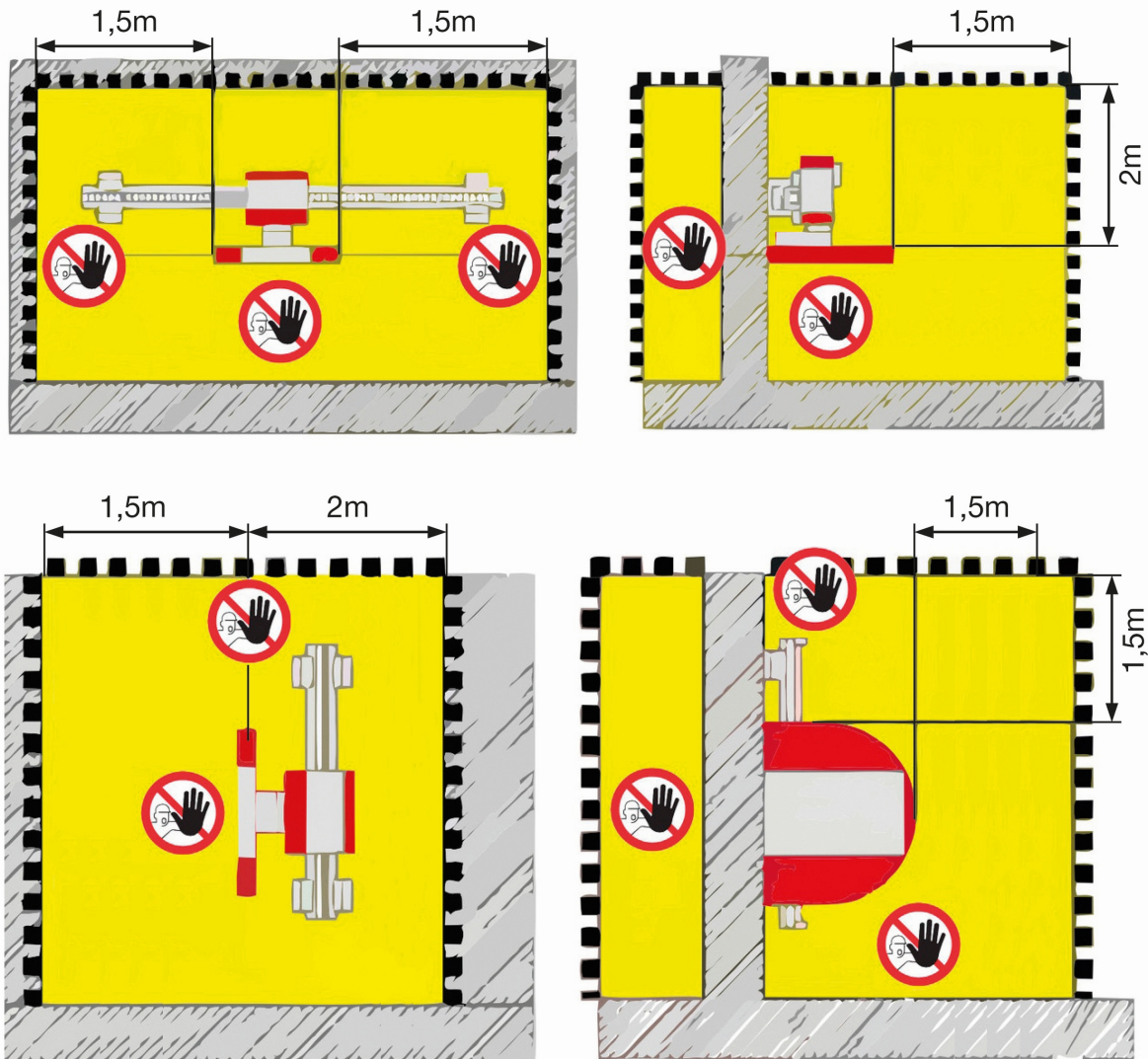
2.3 Asigurarea zonei periculoase

ATENȚIONARE

Pericol provocat de piesele căzute, aruncate sau mobile! Piesele căzute pot provoca accidentări grave.

- ▶ Asigurați condițiile ca reazemele necesare, delimitatoarele de acces și avertizările pentru terți să fie amplasate. Asigurați-vă că, la montajul și la demontarea componentelor tăiate liber, nimeni nu se află sub zona de lucru.
-





- ▶ Asigurați zona de lucru. Asigurați-vă că nici persoane, nici accesorii nu pot fi puse în pericol de piesele căzute, aruncate sau aflate în mișcare.
- ▶ În timpul funcționării aparatului păstrați o distanță de siguranță de cel puțin 1,5 m față de toate piesele aflate în mișcare.
- ▶ Nu stați niciodată în planul de tăiere al pânzei de ferăstrău aflate în rotație.
- ▶ Nu staționați niciodată sub aparat.
- ▶ Asigurați și zona de tăiere de pe partea posterioară, care nu este vizibilă direct.

2.4 Securitatea în locul de muncă

ATENȚIONARE

Pericol provocat de influențe negative statice! Lucrările de găurire și de tăiere cu ferăstrăul în clădiri și alte structuri pot influența valorile de statică, în special la secționarea armăturilor metalice și/sau elementelor portante.

- ▶ Încredințați întotdeauna lucrările de găurire și de tăiere cu ferăstrăul întotdeauna spre aprobarea conducerii șantierului.
- ▶ Mențineți curățenia și un iluminat bun în zona de lucru. Dezordinea sau iluminatul insuficient în zona de lucru pot constitui surse de accidente.
- ▶ Asigurați o ventilare suficientă a locului de muncă. Aerisirea insuficientă a locului de muncă poate produce pericole asupra sănătății, din cauza poluării cu praf.
- ▶ Cu ajutorul unor reazeme dimensionate suficient și amplasate corect, asigurați condițiile ca, pe parcursul executării lucrărilor de tăiere și după acestea, precum



și după demontarea componentei tăiate, coeziunea sigură a structurii rămase să fie garantată. Blocurile căzute în afară sau în jos pot cauza vătămări grave și/ sau prejudicii materiale.

- ▶ Împreună cu conducerea șantierului, asigurați condițiile ca în zona de tăiere să nu existe conducte de gaz, apă, conductori electrici sau alte tipuri de conducte și conductori. Aceste conducte reprezintă surse serioase de pericol, dacă ele sunt deteriorate în cursul lucrărilor. Piesele metalice aflate în contact exterior cu aparatul se pot afla sub tensiune în cazul în care, spre exemplu, ați deteriorat un conductor electric.
- ▶ Folosiți echipamentul dumneavoastră personal de protecție. Purtați încălțăminte de siguranță, mănuși de protecție, căști antifonice, ochelari de protecție și o cască.
- ▶ Nu purtați haine largi sau bijuterii. Puteți fi captat de piesele mobile.
- ▶ Evitați contactul pielii cu nămolul rezultat e la găurire și tăiere. În cazul unui contact cu ochii, clătiți imediat cu apă curată și adresați-vă medicului, dacă este cazul.
- ▶ În cursul lucrărilor care produc praf, utilizați o mască de protecție respiratorie. Anumite pulberi minerale sunt considerate cancerigene.
- ▶ În cazul lucrărilor care produc praf, utilizați pe cât posibil un sistem adecvat de aspirare a prafului. Praful de beton/zidărie/piatră care conține cuarț și mineralele, precum și metalul pot fi nocive pentru sănătate. Atingerea sau inhalarea pulberii poate provoca reacții alergice și/ sau afecțiuni ale căilor respiratorii ale utilizatorului sau ale persoanelor aflate în apropiere.
- ▶ Nu lucrați în medii cu pericol de explozie în care sunt prezente lichide, gaze sau pulberi inflamabile. Sculele electrice produc scântei care pot aprinde praful sau vaporii.
- ▶ Duceți întotdeauna cablul și furtunurile orizontal, la distanță de aparat. Astfel evitați pericolul de cădere în timpul lucrului.
- ▶ Țineți cablurile și furtunurile la distanță de piesele în rotație.
- ▶ Asigurați-vă că apa de răcire utilizată se scurge controlat sau este aspirată. Apa care se scurge necontrolat sau este stropită în jur poate produce prejudicii sau accidente. Luați în considerare că apa se poate scurge și prin cavități invizibile, situate în interior.
- ▶ Țineți la distanță copiii și alte persoane pe parcursul lucrărilor. În cazul distragerii atenției, puteți pierde controlul asupra aparatului.
- ▶ Nu lucrați pe scară.

2.5 Securitatea în funcțiune

- ▶ Înainte de fiecare punere în funcțiune a ferăstrăului pentru pereți verificați dacă la flanșa și pânda de ferăstrău prezintă deteriorări și degresați locașul pânzei.
- ▶ Lucrați numai dacă picioarele de șină au fost fixate în siguranță și stabil pe un substrat masiv și instalarea sistemului cu ferăstrău pentru pereți a fost executată conform prevederilor (toate șuruburile strânse ferm, capul de tăiere blocat în siguranță pe șină și opritoarele de capăt montate corect).
- ▶ Pentru fixarea picioarelor de șină, precum și pentru asigurarea componentelor, utilizați numai material de fixare dimensionat suficient.
- ▶ Nu stați niciodată, fără excepție, în planul de tăiere al pânzei de ferăstrău aflate în rotație.
- ▶ Folosiți permanent apărătoarea potrivită a pânzei de ferăstrău (tipul **BG** pentru tăieri normale, tipul **BGF** pentru tăieri drepte).
- ▶ Executați operațiunile la tăierile pe colț cu apărătoarea pânzei parțial deschisă, pornind de pe partea închisă cu apărătoarea pânzei de ferăstrău, respectiv protejată cu aceasta. După caz, se vor întreprinde măsuri suplimentare de către operator.



- ▶ Înainte de pătrunderea în zona periculoasă, apăsați butonul **Oprire de urgență**. Accesul persoanelor în zona periculoasă este permis numai când acționarea pânzei este deconectată și pânda de ferăstrău în stare de repaus.
- ▶ La tăierea cu ferăstrăul, respectați parametrii de acționare admisibili, precum și valorile orientative recomandate pentru turația pânzei de ferăstrău și viteza de avans.
- ▶ Utilizați numai pânze de ferăstrău care îndeplinesc cerințele conform EN 13236. Montați pânzele de ferăstrău corespunzător sensului de rulaj al aparatului. **Utilizarea unor pânze de ferăstrău în afara domeniului de diametre specificat tehnic este interzisă!**
- ▶ Nu apucați pânda de ferăstrău fără mănuși de lucru. Pânda de ferăstrău este ascuțită și poate deveni fierbinte.
- ▶ Procedați în permanență cu atenție în cursul lucrărilor. Țineți sub observație procesul de tăiere cu ferăstrăul, răcirea cu apă, precum și zona adiacentă locului de muncă. Nu lucrați cu aparatul dacă nu sunteți concentrat.

2.6 Securitatea la transport

ATENȚIONARE

Pericol de răsturnare! Șinele cu lungimea începând cu 1,5 m (59 in) pot bascula căruciorul de transport. Bascularea unui cărucior de transport poate avea ca urmare accidentări și prejudicii materiale.

- ▶ Nu transportați niciun fel de șine cu lungimea de peste 1,5 m (59 in) pe căruciorul de transport.
-
- ▶ Utilizați căruciorul de transport numai pentru transportul sistemului de tăiere cu ferăstrăul și al accesoriului definit. Utilizarea căruciorului de transport în alte scopuri nu este permisă.
 - ▶ Înainte de transport, asigurați-vă că toate piesele detașabile sunt fixate în siguranță, respectiv blocate pe căruciorul de transport.
 - ▶ Evitați ridicarea și transportul de sarcini grele. Folosiți posibilități adecvate de ridicare și transport și distribuiți sarcinile grele pe mai multe persoane, după caz.
 - ▶ Folosiți mânerul prevăzute pentru transport. Mențineți mânerul în stare uscată, curată, fără ulei și unsoare.
 - ▶ Aveți în vedere ca aparatul să se poată răsturna. Așezați aparatul numai pe o suprafață plană și rigidă.
 - ▶ Asigurați la transport sistemul de tăiere cu ferăstrăul și piesele sale împotriva alunecării și căderii involuntare.
 - ▶ Aveți în vedere că transportul aparatului cu macaraua este permis numai cu dispozitive de ridicare avizate, aplicate în locurile prevăzute.
 - ▶ Nu staționați niciodată sub sarcini suspendate.



3 Descriere

3.1 Vedere generală a produsului



- | | | | |
|---|--------------------------------------|---|---------------------------------------|
| ① | Capul de tăiere | ⑤ | Șina de ghidare cu opritor de capăt |
| ② | Telecomanda | ⑥ | Apărătoarea pânzei - părțile laterale |
| ③ | Cărucior de transport | ⑦ | Ladă cu accesorii |
| ④ | Apărătoarea pânzei - partea centrală | ⑧ | Trusă de scule |
| | | ⑨ | Pânză de ferăstrău |

3.2 Utilizarea conformă cu destinația

Produsul descris este un ferăstrău pentru pereți răcit cu apă, acționat electric, cu telecomandă radio. El este destinat debitării de beton ușor armat până la mediu armat, precum și structurilor din piatră, respectiv zidărie cu pânze de ferăstrău diamantate în domeniul de diametre de la 600 mm până la 900 mm.

Diametrul maxim de start al pânzei este de 800 mm.

Pânzele de ferăstrău diamantate cu un diametru de până la 900 mm trebuie să fie avizate pentru o viteză de tăiere de cel puțin 63 m/s.

Pentru captarea prafului, răcirea accesoriului de lucru și a motorului se utilizează apă din rețea.

Utilizarea produsului este permisă numai cu valorile indicate pe plăcuța de identificare, respectiv în acest manual de utilizare pentru tensiunea rețelei, intensitatea curentului, frecvența rețelei, asigurarea rețelei și presiunea apei.



i Pe lângă acest manual de utilizare, aveți în vedere și manualul de utilizare al telecomenzii.

3.3 Posibilă folosire greșită

- Acest produs nu este adecvat pentru tăierea materialelor nocive pentru sănătate.
- Acest produs nu este adecvat pentru tăierea materialelor ușor inflamabile.
- Funcția Cut Assist nu este adecvată pentru tăieri oblice și tăieri în trepte.

3.4 Setul de livrare

Setul de livrare DST 10-CA → Pagina 11

Alte produse din sistem, avizate pentru produsul dumneavoastră, găsiți la centrul dumneavoastră **Hilti Store** sau la: **www.hilti.group**

Setul de livrare DST 10-CA

1	Capul de tăiere	1	Manual de utilizare pentru capul de tăiere
1	Telecomanda	1	Manual de utilizare pentru telecomandă
1	Set de scule	1	Cărucior de transport
1	Con dublu	1	Ladă de transport
4	Picioare de șină	1	Apărătoarea pânzei DS-BG80 (până la Ø 900 mm / 34 in)
3	Bolț excentric	•/•	•/•

3.5 Accesorii

Accesoriu pentru sistemul de șine

Număr de articol	Prescurtare	Descriere
284808	DS-R100-L Șină de ghidare	Ghidajul capului de tăiere pe lungime 100 cm
284809	DS-R200-L Șină de ghidare	Ghidajul capului de tăiere pe lungime 200 cm
284810	DS-R230-L Șină de ghidare	Ghidajul capului de tăiere pe lungime 230 cm
371703	DS-ES-L Opritor de capăt	Opritor de siguranță pentru capul de tăiere
207137	DS-CP-ML Cârlig de șină	Sistem de fixare pe șine
284814	DS-RF-L Picioarul șinei	Sistem de fixare pe șine
284816	DS-RFP-L Picioarul șinei	Sistemul de fixare pe șine pentru tăieri oblice și în trepte

Accesoriu pentru apărătoarea pânzei de tăiere normală

Număr de articol	Prescurtare	Descriere
238000	DS-BG65 Apărătoarea pânzei de ferăstrău	Capac de protecție pânză de ferăstrău până la Ø ≤ 650 mm



Număr de articol	Prescurtare	Descriere
2051935	DST-BG80 Apărătoare pânză de ferăstrău mică	Capac de protecție pânză de ferăstrău până la Ø 600 mm ... 800 mm
238002	DS-BG80 Partea centrală	Capac de protecție pânză de ferăstrău până la Ø 600 mm ... 900 mm
238003	DS-BG80 Parte laterală, set	Capac de protecție pânză de ferăstrău până la Ø 600 mm ... 900 mm

Accesorii pentru apărătoarea pânzei de tăiere dreaptă

Număr de articol	Prescurtare	Descriere
238006	DS-BGF80 Partea centrală	Capac de protecție pânza de ferăstrău pentru tăiere dreaptă, Ø 600 mm ... 900 mm
238007	DS-BGF80 Parte laterală, set	Capac de protecție pânza de ferăstrău pentru tăiere dreaptă, Ø 600 mm ... 900 mm

Accesorii pentru flanșa de tăiere dreaptă

Număr de articol	Prescurtare	Descriere
258436	DST-FCA-60 Flanșa de tăiere dreaptă	Flanșa de tăiere dreaptă
242383	DST-CFF 6×M10 Șuruburi cu cap înecat, gaură interioară hexagonală, set	Șuruburi cu cap înecat pentru flanșa coplanară

4 Date tehnice pentru capul de tăiere

Valori nominale garantate la o temperatură ambiantă de max. 18 °C și într-un loc de utilizare la o altitudine de max. 2000 m peste nivelul mării.

Turația nominală	160 rot/min ... 1.275 rot/min
Tensiune nominală	380 V ... 400 V La tensiunea rețelei < 370 V puterea este redusă.
Frecvența rețelei	50 Hz ... 60 Hz
Racordul la rețea	3~ + PE
Curentul nominal	16 A
Asigurare rețea (în funcție de reglarea prin telecomandă)	• 16 A
Puterea necesară a generatorului	≥ 20 kVA (16 A) ≥ 32 kVA (25 A) ≥ 40 kVA (32 A)
Curent de scurgere	≤ 10 mA
Diametru admisibil al pânzei de ferăstrău	600 mm ... 900 mm
Diametru maxim de start al pânzei	800 mm
Adâncimea maximă de tăiere	38 cm



Greutate conform EPTA-Procedure 01	32 kg
Temperatura de depozitare	-20 °C ... 70 °C
Temperatura ambiantă în timpul funcționării	-17 °C ... 60 °C
Debitul apei de răcire	> 2 ℓ/min
Temperatura apei de răcire	4 °C ... 25 °C
Presiunea apei de răcire	2 bar ... 6 bar
Clasa de protecție conform IEC 60529	IP 65
Frecvența	2.400 MHz ... 2.483,5 MHz
Puterea de emisie maximă iradiată	1,7 dBm

4.1 Date tehnice pentru căruciorul de transport

Sarcină maximă	180 kg
Dimensiuni (L × l × H)	110 cm × 69 cm × 118 cm
Greutate, încărcat	100 kg
Presiunea în anvelope	2,1 bar

4.2 Datele privind zgomotul conform EN 15027

Cu pânzele de ferăstrău antizgomot, nivelul presiunii acustice poate fi redus cu aprox. 10 dB(A).

Nivelul puterii acustice (L_{WA})	114,5 dB(A)
Nivelul presiunii acustice emise (L_{pA})	96,9 dB(A)
Insecuritatea nivelului de zgomot (K_{pA}) (EN 15027)	3 dB(A)

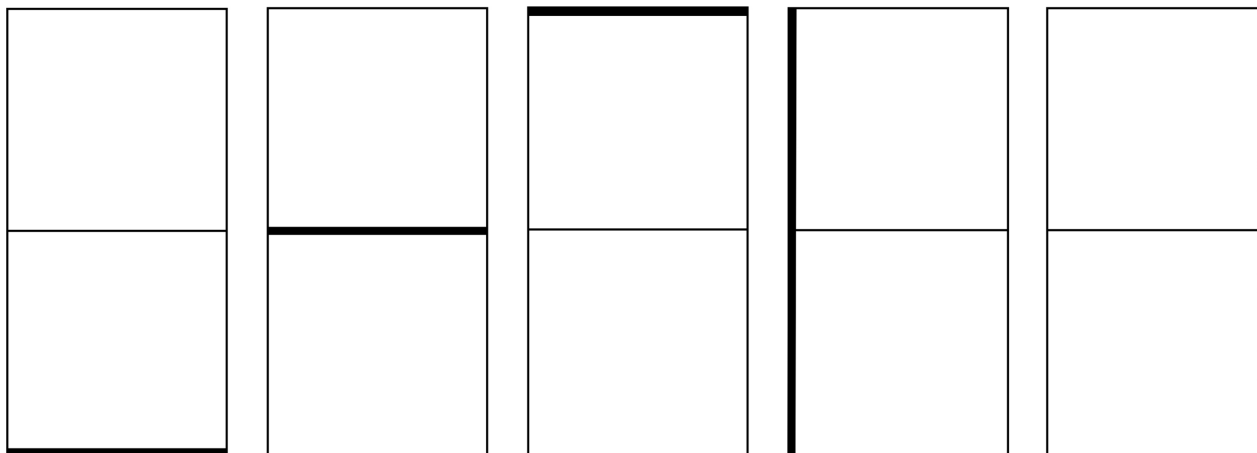
5 Planificare

5.1 Succesiunea tăieturilor cu ferăstrăul

- Realizați tăieri divizate, pentru a adapta greutatea maximă a blocului de beton la particularitățile respective (de ex. sarcina maximă admisibilă asupra podelei, capacitatea de susținere a dispozitivelor de ridicare sau dimensiunilor ușilor).

Datorită poziționării bine concepute a intervalelor de distanță dintre picioarele de șină, se poate obține o succesiune intuitivă a tăieturilor cu ferăstrăul.





1

2

3

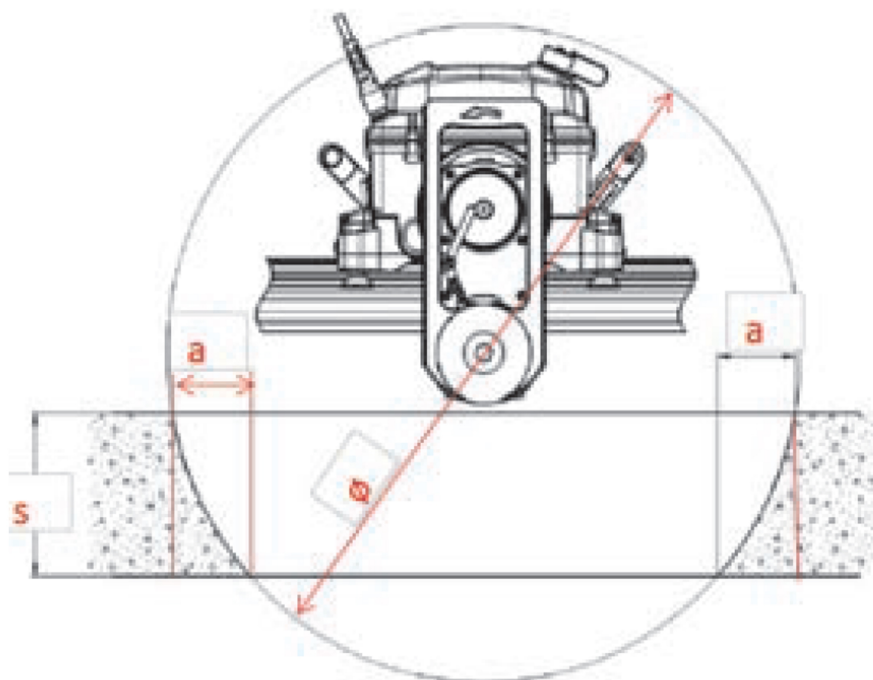
4

5

Imaginea indică un exemplu de ordine a tăieturilor pentru un decupaj de ușă cu tăiere divizată

- Fixați componentele de tăiat astfel încât ele să nu se poată mișca. Componentele care se mișcă pot provoca înțepenirea pânzei de ferăstrău și accidentări!

5.2 Tăiere incompletă în profunzime, respectiv distanță rămasă



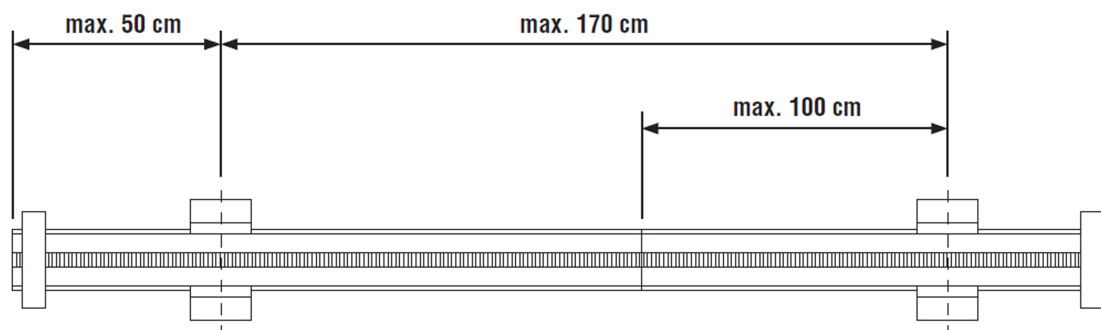
s	a			
	La diametrul pânzei de ferăstrău (Ø)			
	660 mm	710 mm	810 mm	910 mm
120 mm	53 mm	48 mm	41 mm	36 mm
130 mm	60 mm	55 mm	47 mm	74 mm
140 mm	68 mm	62 mm	53 mm	89 mm
150 mm	77 mm	69 mm	59 mm	106 mm
160 mm	86 mm	78 mm	66 mm	125 mm
170 mm	96 mm	86 mm	73 mm	146 mm
180 mm	107 mm	96 mm	80 mm	169 mm



s	a			
	La diametrul pânzei de ferăstrău (Ø)			
	660 mm	710 mm	810 mm	910 mm
190 mm	119 mm	106 mm	88 mm	195 mm
200 mm	133 mm	118 mm	97 mm	225 mm
210 mm	148 mm	130 mm	106 mm	260 mm
220 mm	165 mm	143 mm	116 mm	300 mm
230 mm	185 mm	158 mm	127 mm	107 mm
240 mm	209 mm	175 mm	138 mm	117 mm
250 mm	242 mm	194 mm	151 mm	126 mm
260 mm		217 mm	164 mm	136 mm
270 mm		246 mm	179 mm	147 mm
380 mm		289 mm	195 mm	159 mm
290 mm			213 mm	171 mm
300 mm			234 mm	188 mm
310 mm			259 mm	199 mm
320 mm			290 mm	215 mm
330 mm			335 mm	233 mm
340 mm				252 mm
350 mm				275 mm
360 mm				301 mm
370 mm				334 mm
380 mm				382 mm

În cazul valorilor reprezentate aliniat la dreapta, tăietura nu poate fi executată complet cu funcția Cut Assist, de aceea tăierea incompletă în profunzime trebuie să fie finalizată manual.

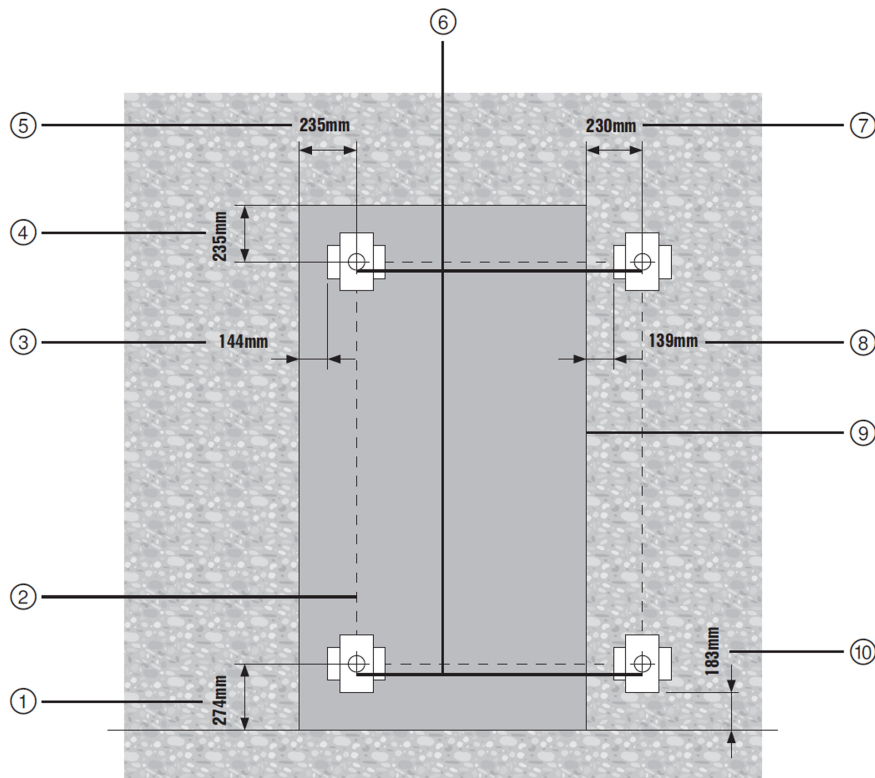
5.3 Intervalele de distanță dintre picioarele de șină



- Aveți în vedere intervalele de distanță maxime admisibile dintre picioarele de șină, prezentate în imagine.



5.4 Poziția orificiilor de fixare



- | | |
|--|---|
| <p>① Distanța diblurilor față de pardoseală în cazul tăierii drepte</p> <p>② Linii ale diblurilor</p> <p>③ Distanța de la piciorul șinei la muchia de tăiere (cu pânza de ferăstrău)</p> <p>④ Distanța de la dubluri la muchia de tăiere (cu pânza de ferăstrău)</p> <p>⑤ Distanța de la dubluri la muchia de tăiere (cu pânza de ferăstrău)</p> | <p>⑥ Poziția diblului cu piciorul șinei
Utilizabil prin rotire cu 90° pentru tăieturi orizontale și verticale</p> <p>⑦ Distanța de la șină la muchia de tăiere (fără pânza de ferăstrău)</p> <p>⑧ Distanța de la dubluri la muchia de tăiere (fără pânza de ferăstrău)</p> <p>⑨ Tăietura planificată</p> <p>⑩ Distanța de la piciorul șinei la pardoseală în cazul tăierii drepte</p> |
|--|---|

- ▶ Stabiliți poziția orificiilor de fixare pentru picioarele de șină conform imaginii de mai sus.

5.5 Alimentarea electrică

ATENȚIONARE

Pericol de electrocutare! Lipsa conductorului de pământare și a întrerupătorului automat de protecție diferențial poate duce la accidentări grave și arsuri.

- ▶ Controlați la alimentarea electrică al șantierului dacă de la rețea sau de la generator există și este racordat întotdeauna conductorul de pământare și întrerupătorul automat de protecție diferențial.
- ▶ Fără aceste măsuri de securitate nu puneți niciun produs în funcțiune.

Siguranța electrică generală

Asigurați condițiile ca în instalația locală de structură să existe o alimentare electrică (3 × 380 ... 400 V) asigurată după cum urmează:



Date tehnice	
Asigurare rețea (în funcție de reglarea prin telecomandă)	• 16 A
Întreprupător automat de protecție diferențial (FI)	Tipul A sau B+MI, 30 mA

Schema de conexiuni 3~ + N + PE -16A

	L1	Faza 1
	L2	Faza 2
	L3	Faza 3
	N	Conductoru neutru (nu este conectat și utilizat)
	PE	Conductor de protecție

5.6 Utilizarea de cabluri prelungitoare

- ▶ Utilizați numai cabluri prelungitoare cu următoarele secțiuni minime ale conductorilor.

Secțiunile minime ale conductorilor la cablurile prelungitoare

	Lungimea cablului			
	≤ 50 m	> 50 m și ≤ 75 m	> 75 m și ≤ 135 m	> 135 m și ≤ 200 m
Secțiunea minimă a conductorului*	4 mm ²	6 mm ²	10 mm ²	16 mm ²
* Datele sunt valabile la temperaturi ambiante sub 30 °C.				

Secțiunile prea scăzute ale conductorilor produc o creștere a căderii de tensiune (pierdere de putere) și o supraîncălzire a cablului.

- ▶ Aveți în vedere ca numai pentru zona exterioară să fie utilizate cabluri prelungitoare adecvate și avizate cu secțiune suficientă a conductorilor.
- ▶ Aveți în vedere că, pe parcursul exploatării ferăstrăului, cablul prelungitor nu este înfășurat pe o rolă de cablu.

5.7 Racordul apei de răcire

În cazul unei temperaturi a apei de 25 °C, pentru răcirea capului de tăiere este necesar un debit de cel puțin 2 l/min.

Dacă puterea de răcire este prea scăzută, va fi redusă mai întâi puterea aparatului. Dacă acest lucru nu este suficient, va fi activată deconectarea de protecție a aparatului.

- ▶ Utilizați numai apă de răcire curată.
- ▶ Nu utilizați apă sărată, respectiv apă de mare.
- ▶ Dacă presiunea în conductă este scăzută, utilizați o supapă de sens la racordul de apă, pentru a preveni o eventuală impurificare a alimentării cu apă.
- ▶ Dacă presiunea în conductă este peste 6 bari, utilizați o supapă de reducere a presiunii.



6 Structura instalației cu ferăstrău

6.1 Atașarea elementelor de fixare pentru picioarele de șină

ATENȚIONARE

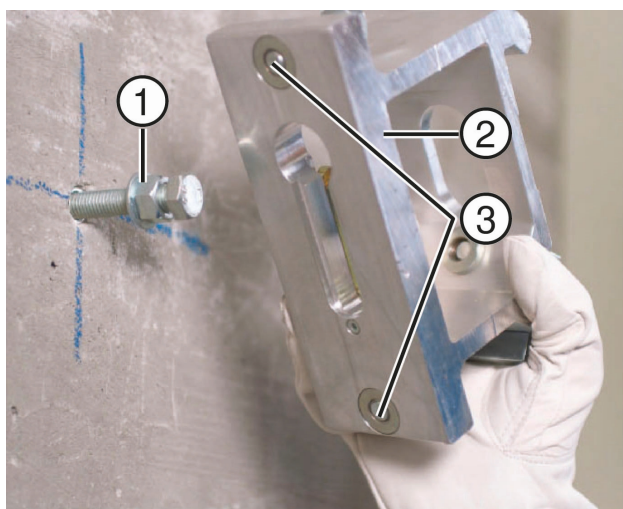
Pericol provocat de fixarea deficientă Condiția de bază pentru un lucru fără riscuri și eficient este ca fixarea sistemului de tăiere cu ferăstrăul să fie dimensionată suficient și specific substratului.

- ▶ Utilizați elemente de fixare adecvate pentru substratul existent și aveți în vedere indicațiile de montaj ale producătorului elementului de fixare.
- ▶ Pentru fixare pe substrat din beton nefisurat utilizați diblul compact **HKD-D M12** sau un element de fixare de calitate echivalentă cu o forță minimă de tracțiune de 8,5 kN. Aveți în vedere că diblul compact **HKD-D M12** nu este adecvat pentru aplicații de lucru pe zidărie, piatra artificială sau naturală și altele asemănătoare.
- ▶ Pentru relații suplimentare referitoare la fixarea în siguranță, vă rugăm să vă adresați serviciului tehnic de la **Hilti**.

Următoarea descriere este valabilă pentru utilizarea diblului compact **HKD-D M12**. Dacă utilizați alte elemente de fixare, orientați-vă după indicațiile producătorului elementului de fixare.

1. Însemnați poziția orificiilor pentru dibluri. Aveți în vedere aici prescripțiile referitoare la poziția orificiilor de fixare din capitolul "Planificare". → Pagina 16
2. Realizați orificiile pentru dibluri.
3. Îndepărtați praful rezultat de la găurire din orificiile pentru dibluri.
4. Introduceți diblurile și expandați diblurile cu accesoriul de implantare.
5. Introduceți prin rotire cu mâna șuruburile de fixare cu piulița cu guler mai întâi la adâncimea maximă și apoi din nou o rotație în sensul extragerii.

6.2 Fixarea picioarelor de șină

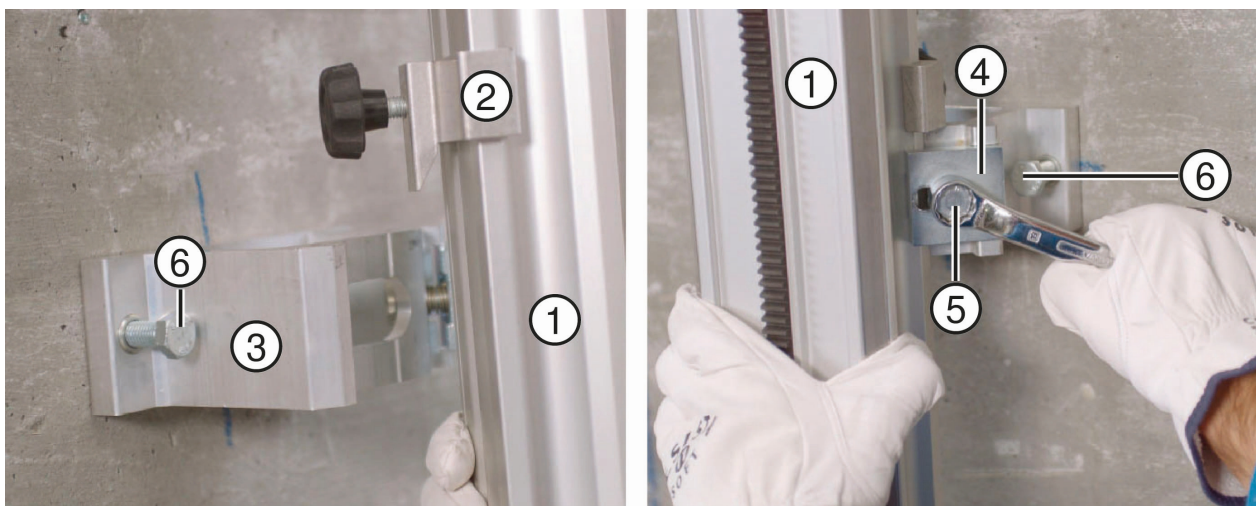


- ① Șurub de fixare cu piuliță cu guler ③ Șurub de nivelare
 ② Picioarul șinei

1. Rotiți înapoi cele două șuruburi de aliniere, până când acestea nu mai sunt proeminente.
2. Așezați picioarul șinei pe șurubul de fixare.
3. Aliniați picioarul șinei perpendicular pe tăietură și strângeți ușor piulița cu guler.



6.3 Montarea șinei pe picioarele de șină pentru tăiere normală



- | | |
|---|--|
| <ul style="list-style-type: none"> ① Șină ② Cârlig de șină ③ Picioarul șinei | <ul style="list-style-type: none"> ④ Placă de strângere pentru strângerea șinei ⑤ Șurub de prindere pentru strângerea șinei ⑥ Șurub de nivelare |
|---|--|

1. Montați cârligele de șină pe șină.

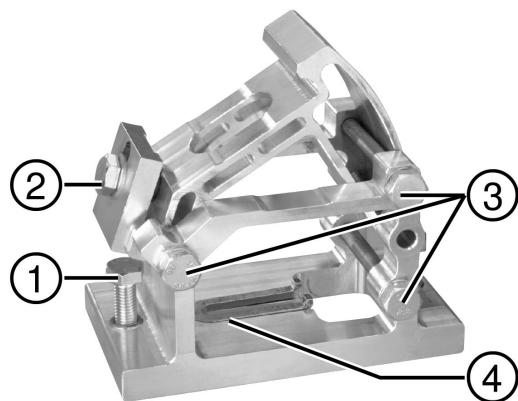
i Utilizarea cârligelor de șină este permisă numai la picioarele de șină pentru tăiere normală.

2. Acroșați șina cu cârligele de șină la picioarele de șină și glisați plăcile de strângere peste muchia șinei.
3. Aliniați picioarele de șină perpendicular pe șină și strângeți ferm șurubul de prindere pentru strângerea șinei.
4. Reglați distanța exactă dintre tăieturi și strângeți ferm șuruburile de fixare de la picioarele de șină.
5. Egalizați diferențele de nivel cu șuruburile de aliniere.
6. Montați opritoarele de capăt la capetele șinei.



6.4 Montarea șinei pe picioarele de șină pentru tăiere oblică și reglarea unghiului de tăiere

1. Desfaceți la toate picioarele de șină șurubul de prindere pentru placa de strângere.



- ① Șurub de nivelare
- ② Placă de strângere cu șurub de prindere
- ③ Șuruburi de prindere pentru poziția oblică
- ④ Fantă pentru șurubul de fixare



2. Așezați șina pe picioarele de șină.
3. Glisați placa de strângere peste muchia șinei și strângeți ferm șurubul de prindere pentru placa de strângere.



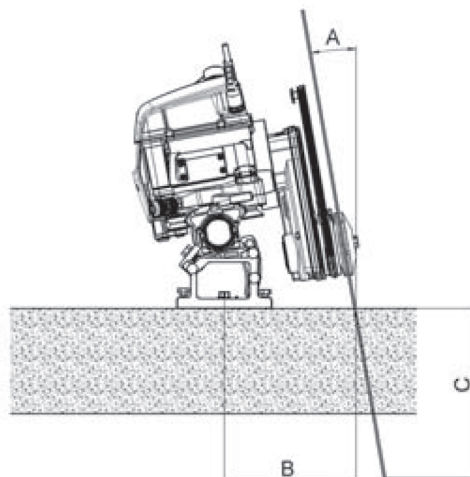
4. Desfaceți șurubul de prindere inferior pentru poziția oblică.
5. Scoateți șurubul de prindere desfăcut afară din piciorul șinei.
6. Desfaceți șurubul de prindere superior pentru poziția oblică.
7. Reglați șina pe unghiul de tăiere dorit.
8. Strângeți din nou ferm șuruburile de prindere pentru poziția oblică.
9. Reglați distanța exactă dintre tăieturi și strângeți ferm șuruburile de fixare de la picioarele de șină.

Cote de amenajare pentru tăieri oblice → Pagina 21

10. Egalizați diferențele de nivel cu șuruburile de aliniere.

11. Montați opritoare de capăt la capetele șinei.

Cote de amenajare pentru tăieri oblice

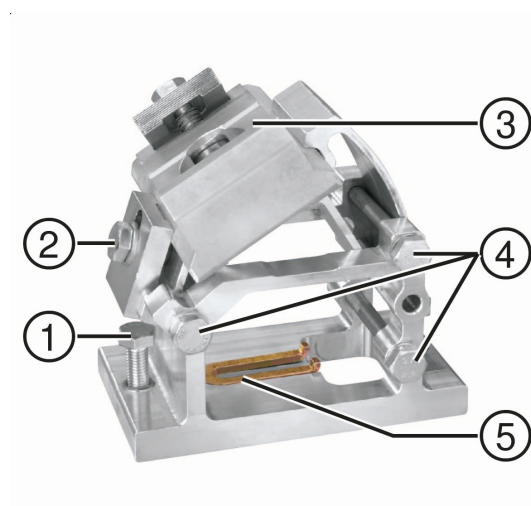


A	B	C			
		La diametrul pânzei de ferăstrău			
		600 mm	700 mm	800 mm	900 mm
0°	230 mm	230 mm	280 mm	330 mm	380 mm
5°	238 mm	199 mm	249 mm	299 mm	349 mm
10°	248 mm	171 mm	220 mm	269 mm	318 mm
15°	260 mm	139 mm	188 mm	237 mm	285 mm
20°	276 mm	108 mm	155 mm	202 mm	249 mm
25°	295 mm	75 mm	120 mm	165 mm	211 mm
30°	318 mm	•/•	8,3 mm	127 mm	170 mm
35°	346 mm	•/•	•/•	86 mm	127 mm
40°	381 mm	•/•	•/•	•/•	86 mm

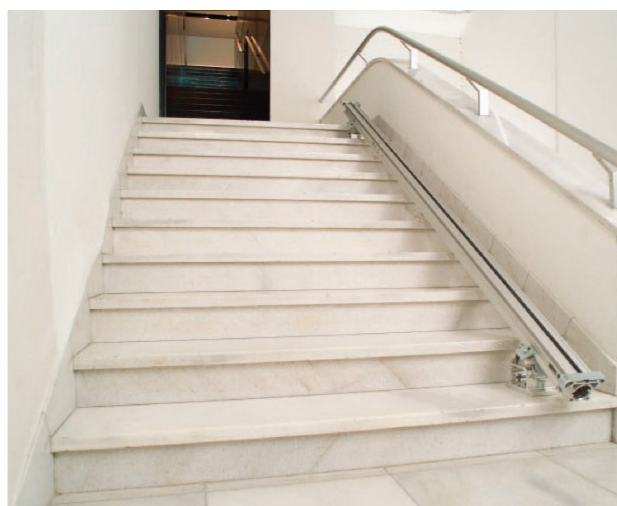
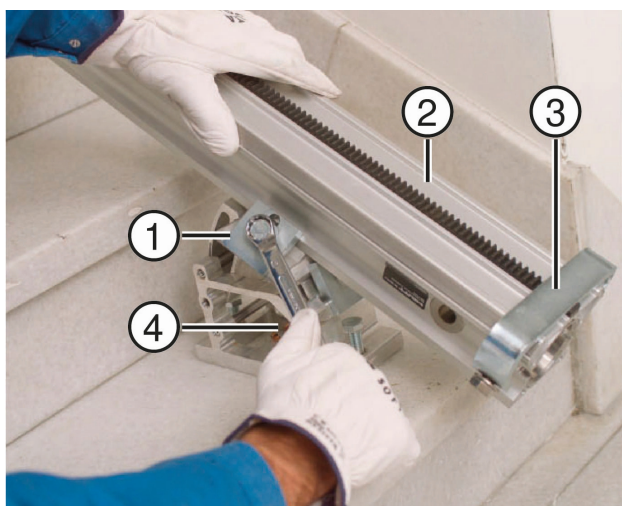


6.5 Montarea șinei pe picioarele de șină pentru tăieri în trepte

1. Montați picioarele de șină pentru tăieri în trepte pe nivelurile de treaptă.
2. Fixați inserția de strângere pentru tăieri în trepte pe piciorul șinei.
3. Desfaceți șuruburile de prindere pentru poziția oblică.



- ① Șurub de nivelare
- ② Placă de strângere cu șurub de prindere
- ③ Inserție de strângere pentru tăieri în trepte
- ④ Șuruburi de prindere pentru poziția oblică
- ⑤ Fantă pentru șurubul de fixare



- ① Inserție de strângere pentru tăieri în trepte
- ② Șină
- ③ Opritor de capăt
- ④ Șurub de fixare pentru piciorul șinei

4. Montați șina pe inserția de strângere pentru tăieri în trepte.
5. Strângeți ferm șuruburile de prindere pentru poziția oblică.
6. Reglați distanța exactă dintre tăieturi și strângeți ferm șuruburile de fixare de la picioarele de șină.
7. Egalizați diferențele de nivel cu șuruburile de aliniere.
8. Montați opritoarele de capăt la capetele șinei.



6.6 Prelungirea șinelor



- | | |
|----------------------|------------------------------------|
| ① Șină | ④ Cheie cu pătrat exterior de 1/2" |
| ② Îmbinare conică | ⑤ Manșon conic |
| ③ Bolțuri excentrice | |

1. Curățați conul și manșoanele conice și apoi gresați-le.
2. Introduceți conul în șină și fixați bolțurile excentrice, prin strângere fermă cu cheia pătrată de 1/2" în sens orar.

i Demontați prelungitorul șinei, prin desfacerea bolțurilor excentrice în sens anti-orar și extragerea prin presare a conului.

7 Echiparea instalației cu ferăstrău

7.1 Montarea capului de tăiere

⚠ AVERTISMENT

Pericol de accidentare! Pornire involuntară a produsului.

- ▶ Trageți fișa de rețea din priză, înainte de executarea unor reglaje la mașină sau de a schimba accesorii.

⚠ AVERTISMENT

Pericol pentru persoane și material! Pericol de cădere a ferăstrăului.

- ▶ Înainte de eliberarea capului de tăiere, asigurați-vă că rolele de ghidare se află în poziția prevăzută față de șină și că pârghia de blocare este fixată complet în poziție în adâncitura de la capul de tăiere.
- ▶ Înaintea desfacerii opritorului capului de tăiere, aveți grijă să țineți bine și sigur capul de tăiere.





- | | |
|--|------------------------|
| ① Pârghie de blocare cu tastă pentru deblocare integrată | ③ Rolă de ghidare |
| ② Tastă pentru deblocare | ④ Suprafața de ghidare |

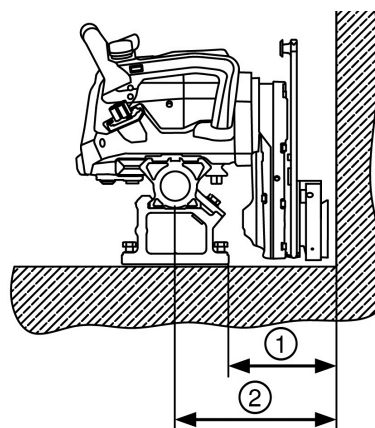
1. Decuplați pârghia de blocare prin ridicare și pivotare în sus.
 - ↳ Pârghia de blocare va fi menținută în poziția 'deschis' de către forța elastică.
2. Ridicați capul de tăiere de mână și așezați acum șina fixată. Acordați atenție poziției corecte a roților de ghidare.
 - ↳ Suprafața de ghidare a șinei se situează în centrul roților de ghidare.
3. Ridicați pârghia de blocare și pivotați pârghia de blocare înapoi la muchia carcasei.
4. Apăsăți pârghia de blocare în jos, până când pârghia de blocare se angrenează complet în adâncitura carcasei.
 - ↳ Dacă pârghia de blocare nu permite blocarea impecabilă, abandonați montajul capului de tăiere și luați din nou capul de tăiere de pe șină!

i La montajul orizontal și dacă pânza de ferăstrău se află sub șină, capul de tăiere trebuie să fie ridicat pentru blocare cu mână.
Puneți aparatul în funcțiune numai dacă acesta permite blocarea impecabilă.

5. Verificați poziția corectă a roților de ghidare și ca pârghia de blocare să fie fixată complet în poziție.

7.1.1 Montarea șinei și a capului de tăiere pentru tăiere dreaptă

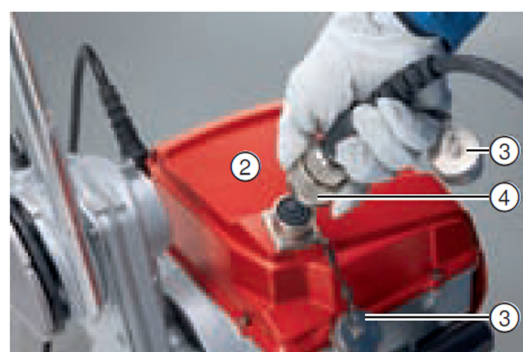
- ▶ Aveți în vedere la montaj ca pânza de ferăstrău să nu se așeze pe materialul de bază, deoarece, în caz contrar, puterea ferăstrăului se va diminua din cauza pierderilor prin frecare.
- ▶ Lăsați suplimentar o distanță de aprox. 5 mm între pânza de ferăstrău și materialul de bază sau poziționați ferăstrăul ușor oblic cu șuruburile de aliniere de la piciorul șinei.



- | | |
|---|--------------------|
| ① | 183 mm (7.2 țoli) |
| ② | 274 mm (10.8 țoli) |



7.2 Racordarea ferăstrăului la alimentarea electrică și cu apă



- | | |
|---|--|
| <ul style="list-style-type: none"> ① Priză de alimentare pentru cablul de telecomandă ② Racordul pentru conducta apei de răcire ③ Capace de protecție pentru conectorul mecanic ④ Manșon de siguranță ⑤ Cablu de rețea | <ul style="list-style-type: none"> ⑥ Antenă ⑦ Indicatorul stării pregătite de funcționare ⑧ Marcaj pentru determinarea poziției (Cut Assist) ⑨ Distanța față de finalul tăieturii în direcția Minus (Cut Assist) ⑩ Distanța față de finalul tăieturii în direcția Plus (Cut Assist) |
|---|--|

1. Racordați conducta apei de răcire.

ATENȚIONARE

Pornire involuntară! La racordarea cablului de rețea, ferăstrăul poate porni involuntar.

- ▶ Înainte de racordarea cablului de rețea, apăsați butonul Oprire de urgență de pe telecomandă.



⚠ AVERTISMENT

Pericol de accident! Cablurile și furtunurile montate greșit pe traseu pot provoca prejudicii materiale și deteriorări la aparat.

- ▶ Montați pe traseu cablurile și furtunurile astfel încât ele să poată urma liber mișcarea capului de tăiere, fără solicitare la tracțiune.
- ▶ Aveți în vedere să nu treceți conectorii cablurilor prin apă.
- ▶ Montați pe traseu cablurile și furtunurile astfel încât ele să nu vină în contact cu pânda de ferăstrău aflată în rotație sau să fie prinsă de aceasta.

2. Racordați cablul de rețea la alimentarea electrică.

↳ Indicatorul stării pregătite de funcționare de pe capul de tăiere este aprins.

3. Dacă următoarea condiție nu este îndeplinită, executați suplimentar această manevră:

Condiții: Lucrul prin unde radio nu mai este permis.

- ▶ Îndepărtați căpăcelele de protecție de la priza de alimentare pentru cablul de telecomandă și de la fișa cablului de telecomandă.
- ▶ Aliniați fișa și apăsați fișa fără a forța până la opritor în mufă.
- ▶ Rotiți manșoanele de siguranță de la fișă, până când se fixează.
- ▶ Astupați căpăcelele de protecție.

4. Porniți telecomanda.



Pentru detalii, a se vedea manualul de utilizare al telecomenzii **DST WRC-CA**

7.3 Reglarea suportului apărătorii pânzei



- ① Suportul apărătorii pânzei ② Pârghie, închizător fără unelte

1. Așezați suportul apărătorii pânzei în poziția dorită (45°, 90° sau 135°).
2. Apăsați ușor pârghia închizătorului fără unelte.
3. Țineți apăsată pârghia și rotiți suportul apărătorii pânzei, până când acesta se angrenează sesizabil tactil.
4. Mișcați pârghia dincolo de punctul de rezistență.
 - ↳ Suportul apărătorii pânzei este acum fixat în poziția reglată.



Pentru deblocarea suportului apărătorii pânzei, mișcați pârghia în sens opus.

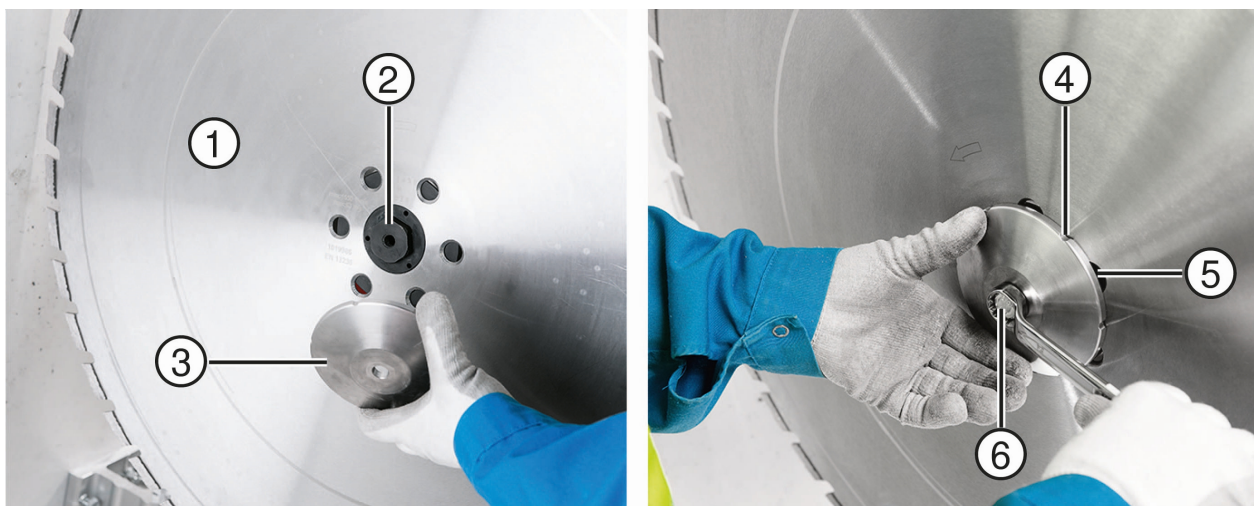


7.4 Montajul pânzei de ferăstrău

7.4.1 Indicații generale privind montajul pânzei de ferăstrău

- ▶ Curățați temeinic flanșa de preluare înainte de montaj.
- ▶ Curățați și degresați suprafețele de strângere de la pânda de ferăstrău, precum și flanșele adaptorului de preluare și de strângere, înainte de a monta pânda de ferăstrău.
- ▶ Înainte de punerea în funcțiune, verificați dacă pânda de ferăstrău are deteriorări (de ex. fisuri, uzură în zona flanșei sau colorări în albastru cauzate de supraîncălzire).
- ▶ Nu lucrați cu flanșe de preluare și de strângere uzate (de ex. fricțiune cauzată de alunecarea pânzei de ferăstrău sau fricțiune pe diametrul exterior).
- ▶ Utilizați numai accesorii și șuruburi de fixare originale **Hilti**.
- ▶ Montați pânda de ferăstrău în sensul de rotație prescris.

7.4.2 Montarea pânzei de ferăstrău pentru tăiere normală



- | | |
|---|---|
| <ul style="list-style-type: none"> ① Pânză de ferăstrău ② Flanșă de centrare și de preluare ③ Flanșa pânzei de ferăstrău | <ul style="list-style-type: none"> ④ Canal pentru răcirea pânzei de ferăstrău ⑤ Orificiu de fixare pentru tăiere coplanară ⑥ Șurub de fixare |
|---|---|

1. Pivotați brațul de tăiere în poziția orei 12.
2. Așezați pânda de ferăstrău pe sistemul de centrare de la flanșa de preluare. Aveți în vedere totodată ca săgeata indicatoare a sensului de rotație de pe pânda de ferăstrău să coincidă cu sensul de rotație al aparatului.
3. Așezați flanșele de strângere și strângeți ferm șurubul de fixare.

Date tehnice

Cuplu de strângere șurub de fixare la pânda de ferăstrău	110 Nm
--	--------

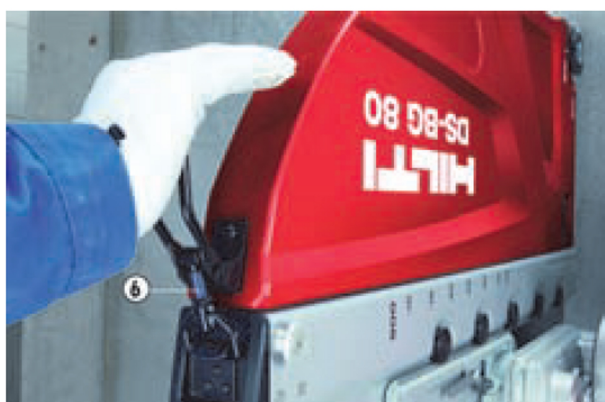
Material

Cheie inelară/fixă de 19 mm

Aveți în vedere ca șurubul de fixare să fie solidar și asigurat contra pierderii cu flanșa de strângere.



7.5 Montarea apărătorii pânzei



- | | | | |
|---|-------------------------------------|---|-----------------------|
| ① | Partea centrală a apărătorii pânzei | ⑤ | Role de ghidare |
| ② | Partea laterală a apărătorii pânzei | ⑥ | Jug de tensionare |
| ③ | Cârlig metalic | ⑦ | Camă de tensionare |
| ④ | Suportul apărătorii pânzei | ⑧ | Cauciuc de tensionare |

PERICOL

Pericol de accidentare! Lucrul cu apărătoarea pânzei îndepărtată crește pericolul de accidentare.

- ▶ Lucrați (cu excepția tăierilor pe colț) numai cu cele două părți laterale ale apărătorii pânzei montate.
- ▶ Detașați partea laterală pentru tăierea pe colț numai imediat înainte de lucrarea de tăiere pe colț. Asigurați zona suplimentar.

1. Introduceți prin glisare partea centrală a apărătorii pe suportul apărătorii pânzei.
2. Introduceți partea laterală a apărătorii pânzei cu cârligul metalic în partea centrală a apărătorii.
3. Fixați partea laterală a apărătorii pânzei cu jugul de tensionare.
 - ↳ Partea centrală a apărătorii și partea laterală formează acum o unitate care poate fi detașată ca întreg de pe suportul apărătorii pânzei sau introdusă pe acesta.



4. Asigurați întreaga unitate de protecție a pânzei la suportul apărătorii pânzei cu cauciucul de tensionare la cama de tensionare.

↳ Apărătoarea pânzei este acum pregătită de utilizare.



Dacă particularitățile locale nu permit utilizarea apărătorii pânzei, zonele adiacente se vor asigura în alt mod. Ca protecție împotriva aruncării pieselor, o posibilitate este îngrădirea cu scânduri de cofraj.

Pentru detașarea întregii unități de protecție a pânzei, se va desface cauciucul de tensionare.

Pentru detașarea părții laterale a apărătorii pânzei se va desface jugul de tensionare.

8 Lucrul cu ferăstrăul

8.1 Operații de control înainte de începerea lucrărilor de tăiere cu ferăstrăul

Înainte de începerea tăierii cu ferăstrăul, asigurați-vă că toate condițiile menționate în cele ce urmează sunt îndeplinite:

- Lucrările pregătitoare de pe șantier sunt realizate (reazeme, apa colectată etc.)
- Zonele cu pericol sunt asigurate și fără persoane.
- Apa este racordată, presiunea este în domeniul avizat și sistemul de conducte este etanș.
- Curentul este racordat și asigurat cu legătură la pământ și întrerupător automat de protecție diferențial.
- Telecomanda este conectată prin radio sau prin cablul de telecomandă cu ferăstrăul și este la îndemână.
- Alimentările cu apă și electrică, precum și cablul de telecomandă sunt montate pe traseu conform prevederilor și se află în afara razei de acțiune a ferăstrăului.
- Picioarele de șină și șinele sunt aliniat corect și montate în siguranță.
- Opritoarele de capăt sunt montate la toate capetele de șine.
- Capul de tăiere este așezat corect pe șină, pârghia de blocare este închisă și fixată complet în poziție în adâncitura carcasei de la capul de tăiere.
- Manualul de utilizare al capului de tăiere a fost citit.
- Pânza de ferăstrău este montată în sensul de rotație corect și șuruburile de strângere, respectiv șuruburile flanșei sunt strânse la cuplul de strângere necesar.
- Apărătoarea pânzei este montată complet și asigurată sau este amenajată o asigurare în alt mod.
- Butonul Oprire de urgență al telecomenzii funcționează și este deblocat. Manualul de utilizare al telecomenzii a fost citit.
- Echipamentul personal de protecție este purtat așa cum este ilustrat pe aparat.
- Indicatorul stării pregătite de funcționare de pe capul de tăiere este aprins.
- V-ați familiarizat cu modul de utilizare al ferăstrăului și al componentelor sale.
- Toate măsurile de siguranță au fost întreprinse.

8.2 Directive și valori orientative

Tăietura preliminară

Prima tăietură este numită tăietură preliminară. Ea trebuie să fie executată întotdeauna cu brațul de tăiere tras.

Adâncimea de tăiere depinde de materialul de bază (dur, moale sau zidărie).



Date tehnice

Adâncimea de tăiere la tăietura preliminară	≈ 4 cm
---	--------

- ▶ La tăietura preliminară, tăiați cu ferăstrăul numai cu putere redusă, pentru a asigura o fantă de tăiere dreaptă, neondulată.

Date tehnice

Puterea la tăierea preliminară	≈ 60 %
--------------------------------	--------

Tăieturile următoare

Tăieturile următoare pot fi executate la putere maximă (100 %) cu brațul de tăiere tras sau împins.

Adâncimea de tăiere depinde de materialul de bază.

Date tehnice

Adâncimea de tăiere recomandată la tăieturile următoare	5 cm ... 9 cm
---	---------------

⚠ ATENȚIONARE

Pericol de deteriorare! Dacă ferăstrăul este deplasat cu pânza de ferăstrău care nu se rotește prin avansul longitudinal al capului de tăiere în rostul tăieturii spre muchia de tăiere, ferăstrăul poate suferi deteriorări.

- ▶ Scoateți întotdeauna o pânză de ferăstrău care nu se rotește prin pivotare afară din rostul tăieturii, înainte de mișcarea capului de tăiere.

9 Demontarea instalației cu ferăstrău**9.1 Dezasamblarea instalației cu ferăstrău****⚠ ATENȚIONARE**

Pericol de accidentare! Pornire involuntară a ferăstrăului.

- ▶ Scoateți fișa de rețea înainte de a întreprinde lucrări la ferăstrău.

⚠ AVERTISMENT

Pericol pentru persoane și material! Pericol de cădere a ferăstrăului.

- ▶ Înainte de eliberarea capului de tăiere, asigurați-vă că rolele de ghidare se află în poziția prevăzută față de șină și că pârghia de blocare este fixată complet în poziție în adâncitura de la capul de tăiere.
- ▶ Înaintea desfacerii opritorului capului de tăiere, aveți grijă să țineți bine și sigur capul de tăiere.

1. Pivotați brațul de tăiere în poziția 90°.
2. Deconectați acționarea pânzei de ferăstrău.
3. Decuplați capul de tăiere de la alimentarea electrică (scoateți fișa de rețea).
4. Scoateți telecomanda de la capul de tăiere și introduceți căpăcelele de protecție. În cazul utilizării telecomenzii fără cablu: deconectați telecomanda.
5. Detașați apărătoarea pânzei de la pânza de ferăstrău.
6. Decuplați conducta apei de răcire de la capul de tăiere.
7. Goliți prin suflare conținutul circuitului de răcire. → Pagina 31



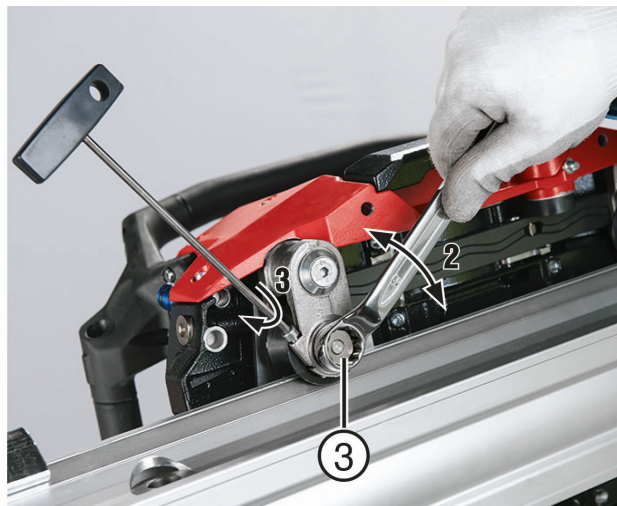
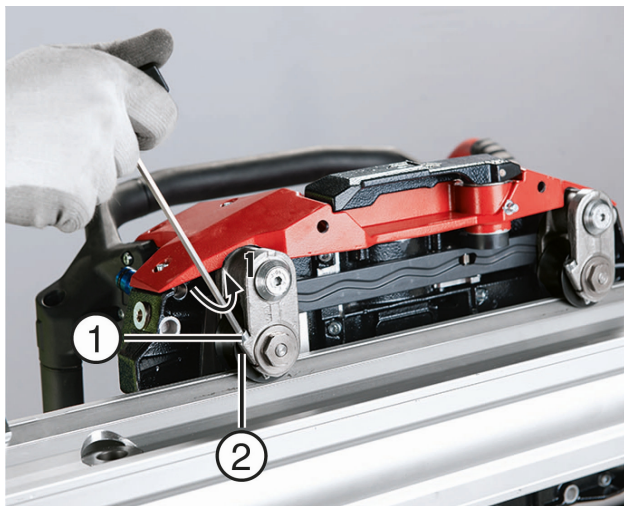
⚠ ATENȚIONARE

Pericol pentru persoane și material! Pătrunderea apei poate deteriora ferăstrăul și crește pericolul unei electrocutări.

- ▶ Nu utilizați curățătoare cu jet de înaltă presiune pentru curățarea capului de tăiere, telecomenzii și cablurilor.

- ▶ Curățați întregul echipament imediat după finalul lucrului și înaintea pauzelor mai lungi. Nu lăsați impuritățile să se întărească prin uscare.
- ▶ Curățați capul de tăiere, sistemul de șine și apă apărătorii pânzei și căruciorul de transport cu o perie de asprime medie și apă.
- ▶ Păstrați întotdeauna curate elementele de comandă și instrucțiunile de protecție a muncii de pe produs.
- ▶ Astupați toate fișele și cuplajele.
- ▶ Păstrați întotdeauna curate suprafețele funcționale cum sunt filetele, cuplajele, danturile și piesele mobile.
- ▶ Curățați regulat partea exterioară a aparatului cu o cârpă ușor umezită. Nu utilizați produse de îngrijire care conțin silicon, deoarece acestea pot ataca piesele din plastic.
- ▶ Înainte de utilizarea lichidelor de cofrare și solvenților pentru beton, verificați compatibilitatea acestora. Produsele incompatibile pot ataca garniturile și părți ale carcasei și pot duce la fragilizare.
- ▶ După lucrările de îngrijire și întreținere, montați din nou toate dispozitivele de protecție și verificați funcționarea dispozitivelor de protecție.

10.1 Corectarea poziției rolor de ghidare



- ① Șurub de prindere
- ② Rolă de ghidare

- ③ Excentric axa rolor de ghidare

1. Montați o șină la perete și fixați ferăstrăul pe ea.
2. Desfaceți șurubul de prindere al piedicii rolor de ghidare.
3. Reglați excentricul axei rolor, astfel încât rola de ghidare să fie în contact plan cu șina.
4. Strângeți din nou șurubul de prindere.

i Rola trebuie să permită încă rotirea cu mâna.

5. Ajustați a doua rolă în același mod.



10.2 Inspecția

- ▶ Încredințați aparatul după fiecare 200 ore de funcționare verificării de către centrul de service **Hilti**.

Telecomanda indică orele de funcționare rămase până la următorul termen de service.

- ▶ Verificați regulat la toate piesele vizibile dacă există deteriorări și funcționarea impecabilă a elementelor de comandă.

10.3 Întreținerea

ATENȚIONARE

Pericol de electrocutare! Reparațiile executate impropriu la componentele electrice pot duce la accidentări grave și la arsuri.

- ▶ Efectuarea de reparații la părțile electrice este permisă numai electricienilor autorizați.

Lucrări de întreținere → Pagina 33

- ▶ Nu puneți în funcțiune ferăstrăul electric pentru pereți dacă acesta prezintă deteriorări și/ sau disfuncționalități. Încredințați imediat mașina unui centru **Hilti-Service** în vederea reparării.

Pentru o exploatare sigură utilizați numai piese de schimb și materiale consumabile originale. Piese de schimb, materiale consumabile și accesorii avizate de noi pentru produs găsiți la centrul dumneavoastră **Hilti** sau la: www.hilti.com

Lucrări de întreținere

Compo- nentă	Activitate	Zilnic	Săp- tămânal
Piciorul șinei	Verificarea și, după caz, curățarea suprafeței de așezare și suprafeței de strângere	X	
	Verificarea funcționării ușoare a filetului și, după caz, curățarea acestuia		X
Șină	Verificarea și, după caz, curățarea suprafețelor de așezare și suprafețelor funcționale	X	
	Verificarea deteriorărilor și uzurii la dantură și suprafețele de rulare ale roletelor, după caz schimbarea șinei		X
	Verificarea murdăririi manșoanelor conice, după caz curățarea și ungerea cu ulei	X	
	Controlul fixării opritoarelor de capăt.	X	
Apărătoarea pânzei	Verificarea și curățarea suprafețelor interioare și exterioare, îndepărtarea nămolului aderent rezultat din tăiere	X	
	Verificarea funcționării ușoare a roletelor de ghidare și, după caz, curățarea, respectiv schimbarea		X
	Verificarea stării cauciucurilor de strângere și, după caz, schimbarea	X	



Compo- nentă	Activitate	Zilnic	Săp- tămânal
Apărătoarea pânzei	Verificarea tensionării pe jugul de tensionare, după caz corectarea strângerii șurubului hexagonal	X	
Capul de tăiere	Verificați funcționarea ușoară și fixarea sigură în poziție a închizătorului. După caz, dispuneți curățarea și lubrifierea (prin nipluri de lubrifiere) sau repararea	X	
	Verificarea funcționării ușoare și a jocului rolele de ghidare, după caz reglarea sau solicitarea reparării		X
	Verificarea curățeniei și a deteriorărilor la conectori și, după caz, golirea prin suflare cu aer comprimat sau solicitarea înlocuirii	X	
	Verificarea eventualelor deteriorări la cabluri și, după caz, înlocuirea	X	
	Verificarea curățeniei și a uzurii la flanșa pânzei de ferăstrău și șurubul de prindere și, după caz, curățarea, respectiv înlocuirea	X	
	Verificarea eventualei ieșiri neconform prevederilor a uleiului și apei pe la capul de tăiere și, după caz, solicitarea reparării		X
	Verificarea debitului apei și, după caz, înlocuirea sitei la intrarea pentru apă		X
Furtun de apă	Verificați curățenia, funcționarea ușoară și etanșeitățile la conectori, după caz curățați și lubrifiați (spray de lubrifiere)	X	
	Verificați etanșeitățile furtunului de preluare		X
Cabluri / fișe	Verificarea curățeniei, funcționării ușoare și lipsei deteriorărilor la conectori, după caz golirea prin suflare cu aer comprimat sau solicitarea înlocuirii	X	
	Verificarea lipsei deteriorărilor la cabluri și, după caz, schimbarea	X	
Cărucior de transport	Verificarea presiunii în anvelope (pentru valoarea nominală, a se vedea cap. "Date tehnice")		X
Set de scule	Verificarea stării complete		X

11 Transportul și depozitarea

- ▶ Nu transportați aparatele electrice cu accesoriul de lucru montat.
- ▶ Depozitați aparatele electrice întotdeauna cu fișa de rețea scoasă.
- ▶ Depozitați aparatele electrice în spații uscate și inaccesibile pentru copii și persoane neautorizate.
- ▶ După un transport sau o depozitare mai îndelungată, controlați înainte de folosire dacă aparatul electric prezintă deteriorări.



12 Asistență în caz de avarii

În cazul avariilor care nu sunt prezentate în acest tabel sau pe care nu le puteți remedia prin mijloace proprii, vă rugăm să vă adresați centrul nostru de service **Hilti**.

Avarie	Cauza posibilă	Soluție
Tăietura nu este dreaptă	Tensionarea pânzei de ferăstrău insuficientă	▶ Schimbați pânza de ferăstrău.
	Pânza de ferăstrău este tocită	▶ Schimbați pânza de ferăstrău. Aveți în vedere specificația.
	Tăietură preliminară inexistentă sau strâmbă	▶ Verificați dacă valorile orientative prestabilite au fost respectate.
	Toleranța la rolele de ghidare depășește valoarea prestabilă.	▶ Verificați abaterea și reglați corect rolele. Dacă acest lucru nu este suficient, schimbați rolele sau șinele de ghidare.
	Sistemul de fixare pe șine slăbit	▶ Verificați fixarea. ▶ Fixați șinele din nou.
	Șina se torsionează	▶ Montați picioare de șină suplimentare.
Puterea ferăstrăului scăzută	Specificația pânzei de ferăstrău inadecvată	▶ Verificați specificația pânzei de ferăstrău. ▶ Treceți pe specificația corectă.
	Adâncimea de aplicare prea mare	▶ Reduceți adâncimea de aplicare.
	Viteza de avans prea scăzută	▶ Majorați viteza de avans.
	Reducerea a puterii din cauza traseului tăieturii	▶ Vezi eroarea: Tăietura nu este dreaptă.
	Reducere a puterii cauzată de un procentaj de armătură ridicat	▶ Dacă procentajul de armătură este prea ridicat, modificați lungimea tăieturii.
	Turația pânzei de ferăstrău prea ridicată sau prea scăzută	▶ Reglați turația la valoarea corectă.



Avarie	Cauza posibilă	Soluție
Pânză de ferăstrău se înțepenește în tăietură, ferăstrău nu se poate porni	Pana de fier tăiată liber se înțepenește în fanta de tăiere	<ul style="list-style-type: none"> ▶ Încercați să ridicați pânza de ferăstrău din tăietură prin avans și retragere alternante. Încercați să conectați sistemul de acționare imediat ce pânza de ferăstrău se poate mișca ușor. Atenție! Evitați forțele mari, pentru a nu produce deteriorări. ▶ Dacă pânza de ferăstrău nu se poate mișca: Detașați pânza de ferăstrău de la ferăstrău și eliberați piesa înțepenită cu un ciocan de dăltuire.
	Componenta tăiată liber apasă pe pânza de ferăstrău	<ul style="list-style-type: none"> ▶ Detașați pânza de ferăstrău de la ferăstrău. ▶ Îndepărtați componenta tăiată liber.

13 China RoHS (directiva privind limitarea utilizării substanțelor periculoase)

Prin link-ul următor ajungeți la tabelul substanțelor periculoase: qr.hilti.com/r338790.
Un link referitor la tabelul RoHS găsiți la finalul acestei documentații sub formă de cod QR.

14 Dezafectarea și evacuarea ca deșeuri

Produsele **Hilti** sunt fabricate într-o proporție mare din materiale reutilizabile. Condiția necesară pentru reciclare este separarea corectă a materialelor. În multe țări, **Hilti** preia înapoi mașina dumneavoastră vechi pentru valorificare. Solicitați informații de la centrul pentru clienți **Hilti** sau de la consilierul dumneavoastră de vânzări.

Conform directivei europene privind aparatele electrice și electronice vechi și transpunerea în actele normative naționale, sculele electrice uzate trebuie să fie colectate separat și depuse la centrele de revalorificare ecologică.



- ▶ Nu aruncați sculele electrice în containerele de gunoi menajer!

Nămolul rezultat din foraj și tăiere

Din punct de vedere al protecției mediului, deversarea noroiului de foraj și din tăiere în ape sau în canalizare este problematică fără tratamentul preliminar adecvat.

- ▶ Informați-vă la autoritățile locale asupra prevederilor existente.

Vă recomandăm următorul tratament prealabil:

- ▶ Colectați noroiul de foraj, respectiv din tăiere (de ex. cu aspiratorul pentru materiale umede).
- ▶ Separați particulele fine din noroiul de foraj, respectiv din tăiere de apă, lăsând nămolul în repaus sau adăugând coagulanți.



- ▶ Evacuați ca deșeu componenta solidă a noroiului de foraj, respectiv din tăiere la un depozit de moloz.
- ▶ Neutralizați apa rămasă (bazică, valoarea pH > 7) din noroiul de foraj, respectiv din tăiere înainte de a o deversa în canalizare, adăugând multă apă sau un agent de neutralizare acid.

15 Garanția producătorului

- ▶ Pentru relații suplimentare referitoare la condițiile de garanție, vă rugăm să vă adresați partenerului dumneavoastră local **Hilti**.







Hilti Aktiengesellschaft
Feldkircherstraße 100
9494 Schaan | Liechtenstein

DST 10-CA (01)

[2014]

2006/42/EG

EN ISO 12100

2011/65/EU

EN 60204- 1

2014/30/EU

EN 15027

1999/5/EG

EN 300 328 V1.8.1

EN 301 489-1 V1.9.2

EN 301 489-17 V2.2.1

Schaan, 03/2014

Paolo Luccini

Head of BA Quality and
Process-Management

BA Electric Tools & Accessories

Johannes Winfried Huber

Senior Vice President

Business Unit Diamond





Hilti Corporation

LI-9494 Schaan

Tel.:+423 234 21 11

Fax:+423 234 29 65

www.hilti.group



2273145