



DX 5 GR

Eesti

1 Andmed dokumentatsiooni kohta

1.1 Kasutusjuhend

- Enne seadme kasutuselevõttu lugege see kasutusjuhend läbi. See on ohutu kasutamise ja tõrgeteta töö eeldus.
- Järgige kasutusjuhendis esitatud ja tootele märgitud ohutusnõudeid ja hoiatusi.
- Hoidke kasutusjuhend alati seadme juures ja toote edasiandmisel teistele isikutele andke üle ka kasutusjuhend.

1.2 Märkide selgitus

1.2.1 Hoiatused

Hoiatused annavad märku toote kasutamisel tekkivatest ohtudest. Kasutatakse alljärgnevaid märksõnu:



OHT

OHT !

- ▶ Võimalikud ohtlikud olukorrad, mis võivad põhjustada kasutaja raskeid kehavigastusi või hukkamist.



HOIATUS

HOIATUS !

- ▶ Võimalik ohtlik olukord, mis võib põhjustada kasutaja raskeid kehavigastusi või hukkamist.



ETTEVAATUST

ETTEVAATUST !

- ▶ Võimalikud ohtlikud olukorrad, millega võivad kaasneda kergemad kehavigastused või varaline kahju.

1.2.2 Kasutusjuhendis kasutatud sümbolid

Selles dokumendis kasutatakse järgmisi sümboleid.



Lugege enne kasutamist läbi kasutusjuhend!



Soovitused seadme kasutamiseks ja muu kasulik teave



Taaskasutatavate materjalide käsitlemine



Elektriseadmeid ja akusid ei tohi visata olmejäätmete hulka.

1.2.3 Joonistel kasutatud sümbolid

Joonistel kasutatakse järgmisi sümboleid.



Numbrid viitavad vastavatele joonistele kasutusjuhendi alguses



Numeratsioon kajastab tööetappide järjekorda pildi kujul ja võib tekstis kirjeldatud tööetappidest erineda



Positsiooninumbreid **kasutatakse ülevaatejoonisel** ja need viitavad selgituste numbritele **toote ülevaates**



See märk näitab, et toote käsitlemisel tuleb olla eriti tähelepanelik.



Andmete traadita ülekandmine

1.3 Tootest sõltuvad sümbolid

1.3.1 Sümbolid

Lisaks kasutatakse järgmisi sümboleid:

| | |
|--|--|
| | Tähelepanu! Järgige juhiseid. |
| | Seadmega töötades kandke kaitsekiivrit. |
| | Seadmega töötades kandke kaitseprille. |
| | Seadmega töötades kasutage kuulmiskaitsevahendeid. |

1.3.2 Sümbolid tootel

Tootel kasutatakse järgmisi sümboleid:

| | |
|--|---|
| | Korpusel olev must lukk punasel taustal: Lukustuse vabastamise nupul heitgaasi kolvijuhiku mahavõtmiseks. |
| | Poldijuhikul mustal taustal olev valge lukk: Poldijuhiku vabastamise nupul. |

1.3.3 Ekraanil kuvatavad näidud

Ekraanil kuvatakse järgmisi näite:

| | |
|--|---|
| | See sümbol näitab aku laetuse astet. Kui aku on tühi, ilmub hoolduse sümbol. |
| | See sümbol näitab, kas Bluetooth on sisse lülitatud. Kui seda sümbolit ekraanil ei kuvata, siis on Bluetooth välja lülitatud. |
| | See sümbol näitab, millal on järgmine puhastuse tähtaeg. Üks jaotis tähistab seejuures 500 lasku. Kokku on 5 jaotist, mis tähistavad 2500 lasku. |
| | See sümbol näitab, kas on aeg seadet hooldada. See ilmub pärast 5 aasta möödumist või 30000 lasu tegemist või kui aku on tühi. Meie soovitus: Pöörduge Hilti hooldekeskusse. |

1.4 Tooteinfo

HILTI tooted on ette nähtud professionaalsele kasutajale ja neid tohivad käsitseda, hooldada ja korras hoida ainult volitatud ja asjaomase väljaõppega isikud. Nimetatud personal peab olema teadlik kõikidest kaasnevatest ohtudest. Seade ja sellega ühendatavad abivahendid võivad osutada ohtlikuks, kui neid ei kasutata nõuetekohaselt või kui nendega töötab vastava väljaõppeta isik.

Tüübitähis ja seerianumber on tüübisildil.

- Kandke seerianumber järgmise tabelisse. Andmeid toote kohta vajate meie esindusele või hooldekeskusele päringute esitamisel.

Toote andmed

| | |
|--------------|---------|
| Naelapüss | DX 5 GR |
| Põlvkond | 01 |
| Seerianumber | |

1.5 Vastavusdeklaratsioon

Kinnitame ainuvastutajana, et käesolevas kasutusjuhendis kirjeldatud seade vastab kehtivate direktiivide ja standardite nõuetele: Vastavustunnistuse koopia leiате käesoleva kasutusjuhendi lõpust.

Tehnilised dokumendid on saadaval:

Hilti Entwicklungsgesellschaft mbH | Zulassung Geräte | Hiltistraße 6 | 86916 Kaufering, DE

2 Ohutus

2.1 Peamised ohutusnõuded

Peamised ohutusnõuded

⚠ HOIATUS! Lugege läbi kõik ohutusnõuded ja juhised. Järgnevate ohutusnõuete eiramise tagajärjeks võib olla elektrilöök, tulekahju ja/või rasked vigastused.

Hoidke kõik ohutusnõuded ja juhised edaspidiseks kasutamiseks alles.

Padrunite kasutamine

- ▶ Kasutage üksnes **Hilti** padruneid või samaväärse kvaliteediga padruneid.
 - ◄ Kui **Hilti** tööriistades kasutatakse halvema kvaliteediga padruneid, võivad põlemata jäänud püsirohu jäägid ladestuda, ootamatult plahvatada ja tekitada tööriista kasutajatele ning läheduses viibivatele inimestele raskeid vigastusi. Padrunitega peab kaasas olema tootja deklaratsioon, mis tõendab vastavust EL standardile EN 16264, või padrunitel peab olema CE-vastavustähis.

Kasutajale esitatavad nõuded

- ▶ Seadet tohib käsitseda ja hooldada ainult isik, keda on selleks volitatud ja kes on saanud asjaomase väljaõppe.

Isikukaitsevahendid

- ▶ Seadme kasutamise ajal kandke sobivaid kaitseprille ja kaitsekiivrit ja nõudke nende kandmist ka läheduses viibivatelt isikutelt.
- ▶ Kandke kuulmiskaitsevahendeid.
 - ◄ Kinnituselementide lasu vallandab laengu süttimine. Liiga vali müra võib kahjustada kuulmist.

Inimeste turvalisus

- ▶ Pidage kinni kasutusjuhendis toodud kasutus- ja hooldusjuhustest.
- ▶ Olge tähelepanelik, jälgige oma tegevust ning toimige otsespaigaldusseadmega töötades kaalutletult. Ärge kasutage seadet, kui olete väsinud või alkoholi, narkootikumide või ravimite mõju all! Katkestage töö, kui tunnete valu või kui enesetunne muutub halvaks. Hetkeline tähelepanematus seadme kasutamisel võib põhjustada raskeid vigastusi.
- ▶ Vältige ebasoodsaid tööasendeid. Veenduge oma asendi ohutuses ja säilitage alati tasakaal.
- ▶ Kandke mittelibisevaid jalatseid.
- ▶ Ärge tõmmake poldijuhikut või kinnituselemente kunagi käega tagasi.
 - ◄ Poldijuhikut või kinnituselementi käega tagasi võttes võite seadme teatud tingimustel vinnastada. Tekib naela kehasse laskmise oht.
- ▶ Hoidke seadmega töötamisel käsi kõverdatult (ärge sirutage käsi välja).
- ▶ Hoidke teised isikud, eriti lapsed töökohast eemal.

Otsepaigaldusseadmete käsitsemine ja kasutamine

⚠ HOIATUS! Läbistavad kinnituselemendid on ohtlikud Enne kinnituselementide laskmist veenduge, et kinnituselementide jaoks ette nähtud pinna taga ja all ei ole inimesi.

- ▶ Enne töö alustamist kontrollige padruni ja võimsuse regulaatori tugevust.
 - ◄ Testimise eesmärgil laske pinda 2 kinnituselementi.
- ▶ Kasutage tööks õiget seadet. Kasutage seadet vaid otstarbel, milleks see on ette nähtud, ja ainult siis, kui seadme tehniline seisund on veatu.
- ▶ Kui kasutusotstarve seda lubab, kasutage täiendavat alusplaati / kaitsekatet.
- ▶ Ärge jätke laetud seadet kunagi järelevalveta.
- ▶ Transportige ja hoidke seadet lukustatavas kohvris.
- ▶ Tühjendage seade alati enne hooldus-, puhastus- ja korrashoiutöid, enne poldijuhiku vahetamist, samuti töö katkestamisel ja tööriista hoiulepanekul (eemaldage padrun ja kinnituselemendid).
- ▶ Kasutusvälisel ajal võtke kinnituselemendid ja padrunid välja ning hoidke tööriista kuivas, lukustatud ja lastele ligipääsmatus kohas.
- ▶ Kontrollige, kas seadme ja lisatarvikute tehniline seisund on veatu. Veenduge, et seadme liikuvad osad töötavad laitmatult, ei kiilu kinni ega ole kahjustatud.
 - ◄ Et tagada seadme tõrgeteta töö, peavad kõik seadme osad olema õigesti paigaldatud ning vastama asjakohastele nõuetele. Kahjustada saanud osad tuleb lasta parandada või välja vahetada **Hilti** hooldekeskuses, kui kasutusjuhendis ei ole ette nähtud teisiti.
- ▶ Enne laskmist veenduge, et pinnas ei ole elektrijuhtmeid.
- ▶ Ärge laske kinnituselemente materjali, mis ei ole selleks ette nähtud.
 - ◄ Ebasobivad materjalid on keeviteras ja terasvalu, valumalm, klaas, marmor, plastmaterjalid, pronks, messing, vask, isolatsioonimaterjalid, õonestellid, keraamiline tellis, õhuke plekk (< 4 mm) ja gaasbetoon. Nendesse materjalidesse laskmine võib kaasa tuua kinnituselementi purunemise, pinnast kildude eraldumise või pinnast läbilaskmise.
- ▶ Vajutage päästikule üksnes siis, kui seade on vertikaalselt vastu pinda surutud.
- ▶ Hoidke naelapüssi naelte laskmisel alati pinnaga risti, et vältida kinnituselementi äralibisemist aluspinnalt.
- ▶ Käepidemed peavad olema kuivad, puhtad ja vabad õlist ning rasvast.
- ▶ Ärge kasutage seadet põlengu- ja plahvatusohtlikes kohtades, välja arvatud juhul, kui seadmele on väljastatud sellekohane kasutusluba.

- ▶ Ärge laske kinnituselemente olemasolevatesse aukudesse, välja arvatud juhul, kui **Hilti** on seda soovitanud (nt DX-Kwik).

Töökoht

- ▶ Hoidke oma töökoht korras. Veenduge, et töökohas ei ole esemeid, mis võivad teid vigastada.
 - ◀ Töökohal valitsev korratus võib põhjustada õnnetusi.
- ▶ Hoolitsege töökoha hea ventilatsiooni ja valgustuse eest.

Mehaanilised ohutusnõuded

- ▶ Ärge modifitseerige ega muutke seadet, eriti kolbi.
- ▶ Kasutage üksnes kinnituselemente, mis on selle seadme jaoks ette nähtud ja heaks kiidetud.

Termilised ohutusnõuded

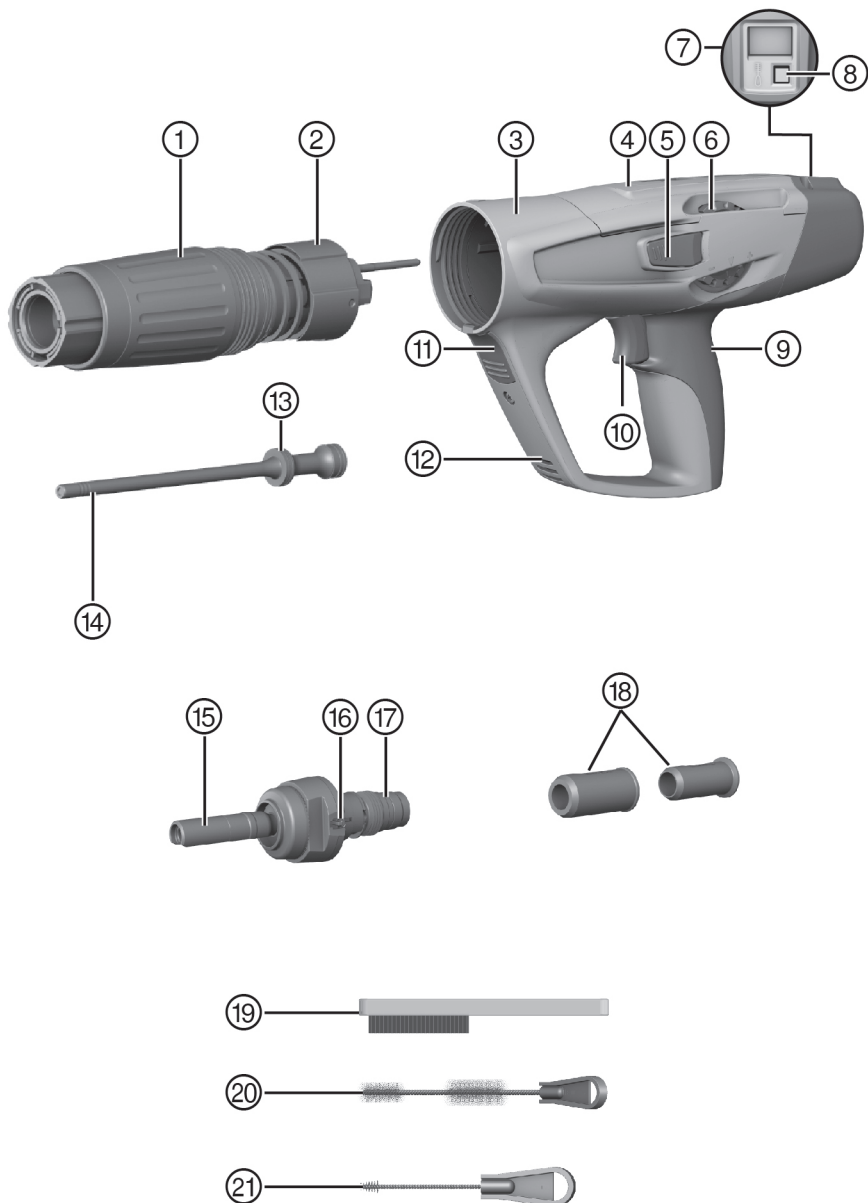
- ▶ Ärge ületage soovituslikku maksimaalset lasusagedust.
- ▶ Kui seade peaks olema üle kuumenenud, laske sel jahtuda.
- ▶ Ärge võtke seadet lahti, kui see on kuum. Laske seadmel jahtuda.
- ▶ Laske seadmel jahtuda, kui padrunilindis on sulanud kohti.

Plahvatusoht seoses padrunitega

- ▶ Kasutage üksnes padruneid, mis on selle seadme jaoks ette nähtud ja heaks kiidetud.
- ▶ Töö lõpetamisel või seadme teiseldamisel eemaldage padruniint.
- ▶ Ärge püüdke padruneid poldijuhikust või seadmest jõuga eemaldada.
- ▶ Kasutamata padruneid hoidke lukustatud kohas, kaitstuna niiskuse ja liigse kuumuse eest.

3 Kirjeldus

3.1 Toote ülevaade



- | | | | |
|---|-----------------------------------|---|--------------------------|
| ① | Heitgaasi kolvijuhik | ⑫ | Ventilatsiooniavad |
| ② | Juhthüls | ⑬ | Kolvirõngad |
| ③ | Korpus | ⑭ | Kolb |
| ④ | Padrunikanal | ⑮ | Poldijuhik |
| ⑤ | Võimsuse regulaatori vabastusnupp | ⑯ | Poldijuhiku vabastusnupp |
| ⑥ | Võimsuse regulaator | ⑰ | Puhver |
| ⑦ | Ekraan | ⑱ | Tsentreerimishüls |
| ⑧ | Surunupp | ⑲ | Lamehari |
| ⑨ | Käepolster | ⑳ | Suur ümarhari |
| ⑩ | Päästik | ㉑ | Väike ümarhari |
| ⑪ | Juhtnupp | | |

3.2 Nõuetekohane kasutamine

Kirjeldatud toode on naelapüss naelte, poltide ja kombineeritud kinnituselementide laskmiseks terasesse. Seadme kasutamisel tuleb alati veenduda, et kasutatakse õiget varustust. Poldijuhik, kolb ja kinnituselemendid peavad üksteisega sobima.

3.3 Miinimumkaugused

3.3.1 Kinnitamine terase külge

Terase külge kinnitamisel pidage alati kinni järgmistest minimaalsetest vahekaugustest:

- Minimaalne vahemaa aluspinna serva ja kinnituselemendi vahel on 15 mm.
- Minimaalne teljekaugus kahe kinnituselemendi vahel on 20 mm.
- Aluspinna minimaalne paksus on 6 mm.

3.4 Teave rakenduse kohta

Täpsema teave saamiseks rakenduse kohta laadige rakendus alla ja käivitage, skaneerige QR-kood kohvriss.

3.5 Teave rakendusala kohta

Rohkem teavet rakendusala kohta saate **Hilti** tootelehel.

4 Tehnilised andmed

4.1 Naelapüss

| | | |
|--|----------------|---------------------------|
| Kaal | DX 5 GR | 3,43 kg |
| Seadme pikkus | DX 5 GR | 495 mm |
| Naelte pikkus | DX 5 GR | ≤ 22 mm |
| Soovituslik maksimaalne lasusagedus | DX 5 GR | 700 p/h |
| Töötetemperatuur (ümbritseva keskkonna temperatuur) | DX 5 GR | -20 °C ... 50 °C |
| Surveteekonna pikkus | DX 5 GR | 32 mm |
| Vajalik surve | DX 5 GR | ≥ 50 N |
| Maksimaalne kiiratud saatevõimsus | | -27,2 dBm |
| Sagedus | | 2 400 MHz ... 2 483,5 MHz |

4.2 Teave müra kohta kindlaks tehtud vastavalt standardile EN 15895

Käesolevas kasutusjuhendis toodud helirõhu- ja vibratsioonitase on mõõdetud standarditud mõõtemeetodil ning asjaomaseid näitajaid saab kasutada naelapüsside võrdlemiseks. Need sobivad ka müra- ja vibratsioonitaseme esialgseks hindamiseks. Nimetatud näitajad on iseloomulikud elektritööriista puhul, mida kasutatakse põhilisteks ettenähtud töödeks. Kui naelapüssi kasutatakse muul otstarbel, teiste tarvikutega või kui tööriista on ebapiisavalt hooldatud, võivad näitajad käesolevas juhendis toodud näitajatest kõrvale kalduda. See võib vibratsiooni- ja mürataset kogu tööajal tunduvalt suurendada. Vibratsiooni- ja mürataseme täpseks hindamiseks tuleb arvesse võtta ka perioodi, mil tööriist ei ole tegelikult kasutusel. See võib vibratsiooni-

ja mürataset kogu tööajal tunduvalt vähendada. Et kaitsta seadme kasutajat müra ja/või vibratsiooni toime eest, rakendage täiendavaid kaitseabinõusid, näiteks: hooldage naelapüssi ja tarvikuid korralikult, hoidke käed soojad, tagage sujuv töökorraldus.

Esitatud müratase tehti kindlaks järgmistes raamtingimustes:

Raamtingimused seoses teabega müra kohta

| | |
|----------------------|---|
| Padrun | Kaliiber 6.8/11 must |
| Reguleeritud võimsus | 2 |
| Kasutusotstarve | 24 mm puidu kinnitamine betooni külge (C40), kasutades X-U47 P8 |

Teave müra kohta kooskõlas standardiga EN 15895

| | |
|---|-----------|
| Helivõimsustase (L_{WA}) | 105 ±2 dB |
| Helirõhutase (L_{pA}) | 101 ±2 dB |
| Maksimaalne helirõhutase (L_{pCpeak}) | 133 ±2 dB |

4.3 Vibratsioon

Kooskõlas direktiiviga 2006/42/EC esitatav vibratsioonitase ei ületa 2,5 m/s².

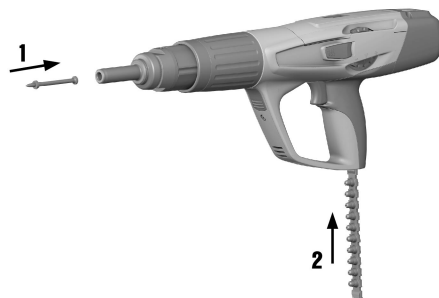
5 Käsitsemine

5.1 Kaitseeadised



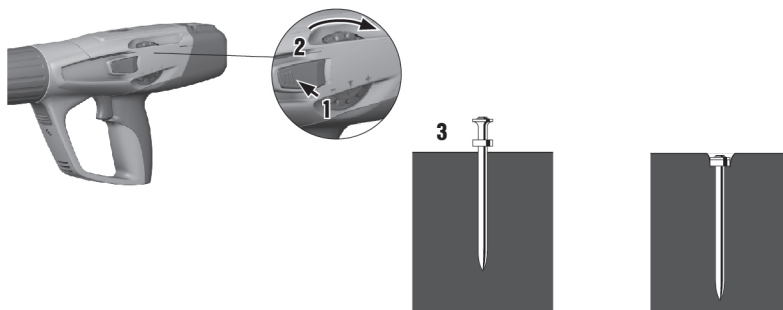
Enne töö algust kontrollige, kas kõik kaitseeadised on paigaldatud ja kas need toimivad nõuetekohaselt. Et tagada seadme tõrgeteta töö, peavad kõik seadme osad olema õigesti paigaldatud ning vastama asjakohastele nõuetele.

5.2 Üksiklaseadme täitmine



1. Lükake kinnituselement eest seadmesse, kuni kinnituselemendi seib jääb seadmesse.
2. Lükake padrunit nii, et kitsam ots on ees, altpoolt seadme käepidemesse, kuni see on täielikult seadme sees. Kui kasutate sellist padrunit, millest on osa padruneid juba ära kasutatud, tõmmake padruniti käega suunaga üles seadmest välja, kuni padrunitpesas on kasutamata padrun.

5.3 Võimsuse seadmine

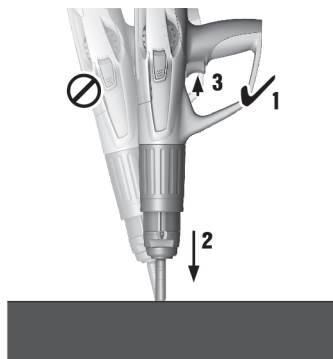


1. Vajutage võimsuse regulaator alla.
2. Soovitud võimsuse väljareguleerimiseks keerake võimsuse regulaatorit.
3. Kontrollige lasu kvaliteeti kooskõlas **Hilti** standarditega.



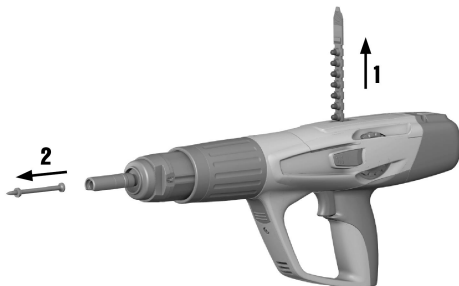
Valige konkreetseks tööks sobiva tugevusega padrun ja sobiv võimsus.
Alustage alati miinimumvõimsusest, kui Te ei ole seadet varem kasutanud.

5.4 Kinnituselementide laskmine ühelasuseadmega



1. Asetage seade õigesse asendisse.
2. Hoidke seadet otse ja suruge täisnurga all vastu tööpinda.
3. Kinnituselemendi laskmiseks vajutage päästikule.

5.5 Üksiklasuseadme tühendamine



1. Tõmmake padrun seadmest välja.
2. Tõmmake kinnituselement seadmest välja.

5.6 Bluetoothi sisse- ja väljalülitamine

- ▶ Bluetoothi sisselülitamiseks hoidke surunuppu 1-2 sekundit all.



Bluetooth lülitub 2 minuti pärast automaatselt välja.

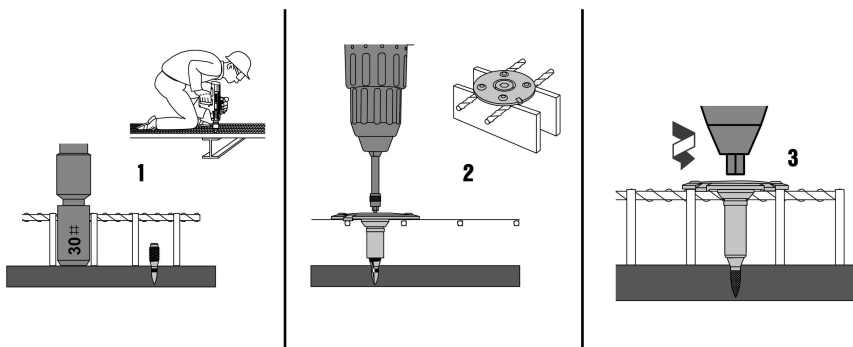
5.7 Puhastusnäidu lähtestamine

- ▶ Puhastusnäidu lähtestamiseks hoidke surunuppu 10-12 sekundit all.



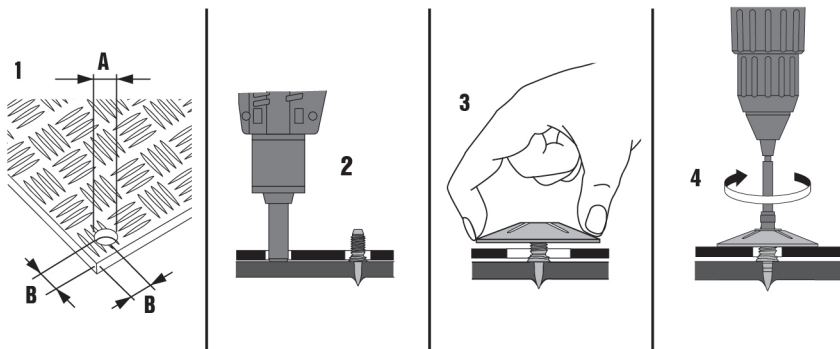
Puhastusnäit koosneb 5 kastikesest. Iga kastike tähistab 500 lasku.

5.8 X-FCM restvõre kinnitamine



1. Asetage keermestatud polt teraskandurile. Kasutage tsentreerimishülssi, et tagada kergest tsentreeritud kinnitamist. Mõõtke ära poldi üleulatumine (NVS), selleks kontrollige kaliibriga sisetungimissügavust.
2. Seadke X-FCM kinnitusflants õigesse asendisse.
3. Keerake kinnitusflants peale.
 - ◀ Pöördemoment: 5-8 Nm

5.9 X-FCP rihveldatud pleki kinnitamine



1. Puurige või stantsige rihveldatud plekki ette augud.



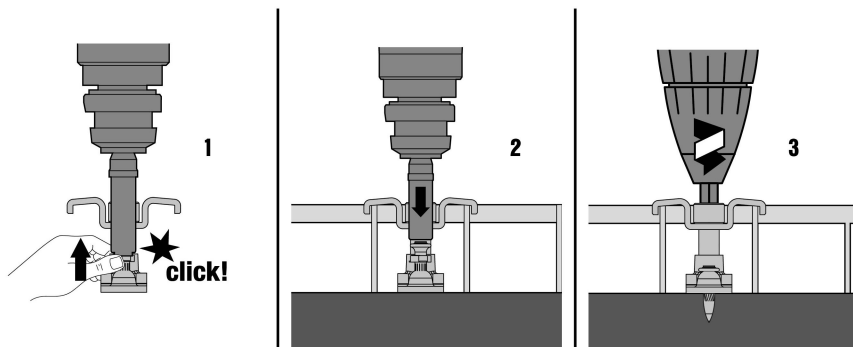
Pidage kinni nõutavatest minimaalsetest kaugustest:

A = 18-20 mm (0,70"-0,7")

B ≥ 25 mm (≥ 0,98")

2. Asetage keermestatud polt ette puuritud auku. Mõõtkte ära poldi üleulatamine (NVS), selleks kontrollige kaliibriga sissetungimissügavust.
3. Seadke X-FCP kinnitusflants õigesse asendisse.
4. Keerake kinnitusflants peale.
 - ◀ Pöördemoment: 5-8 Nm

5.10 X-GR võrekinnitus



1. Asetage element poldijuhikusse.
2. Laske elemendid läbi võre terasesse.
3. Pingutage element kinni.
 - ◀ Pöördemoment: 3-5 Nm

5.11 Toimimine juhul, kui padrun ei anna laengut

1. Suruge seadet 30 sekundi vältel vastu tööpinda.
2. Kui padrun ei anna ikka veel laengut, võtke seade tööpinnalt ära. Veenduge, et seade ei ole suunatud Teie enda ega teiste inimeste poole.
3. Tõmmake padrunilinti käega ühe padruni võrra edasi ja kasutage ära ülejäänud padrunilint.

5.12 Ebaõnnestunud lasud, mille puhul padrun ei anna laengut

HOIATUS

Kuumus Seade võib kasutamisel minna kuumaks.

- ▶ Kandke kaitsekindaid.
- ▶ Laske seadmel jahtuda.

1. Katkestage töö kohe.
2. Tühjendage seade ja võtke lahti.
3. Kontrollige, kas olete valinud kolvi ja kinnituselementide õige kombinatsiooni.
4. Kontrollige puhvrit ja kolbi kulumise suhtes ja vahetage kinnituselemendid vajaduse korral välja.
5. Puhastage seade.
 - ◀ Kui probleem pärast eelpool kirjeldatud abinõude rakendamist ei kao, on seadme edasine kasutamine keelatud.
 - ◀ Laske seade **Hilti** hooldekeskuses üle vaadata ja vajaduse korral parandada.



Seadme tingituna tekib seadet korrapäraselt kasutades mustus ja funktsiooni seisukohast oluliste detailide kulumine.

Tehe korrapäraselt ülevaatusi ja hooldustöid. Hooldust tuleb teha 30 000 lasu järel.

Puhastage seadet 2500 - 3000 lasu järel. Laskude loendur näitab pärast puhastusnäidu viimast lähtestamist tehtud laskude arvu. Üks kastike tähistab seejuures 500 lasku.

Kontrollige kolvi ja puhvrit intensiivse kasutamise korral kord päevas, hiljemalt aga korrapäraselt puhastusvälba käigus 2500 - 3000 lasu järel.

Ülevaatused, hooldusvälbad ja puhastusvälbad põhinevad seadme tüüpilisel kasutamisel. Kui tuvastate, et seade ei tööta enne asjaomase tähtaja saabumist korralikult, kontrollige seade kohe üle.

6 Hooldus ja korrashoid

6.1 Seadme hooldus

HOIATUS

Puhastamine Seadme puhastamisel järgige järgmisi juhiseid:

- ▶ Ärge kasutage puhastamiseks pihustit ega aurupuhastit.
- ▶ Vältige võõrkehade tungimist seadme sisse.

HOIATUS

Ummistusest tingitud vigastuste oht! Seadmes olevad püssirohu jäägid võivad süttida ja kaasa tuua lasu kontrollimatu vallandumise või pinna killustumise.

- ▶ Puhastage seadet regulaarselt. Järgige kõiki selles dokumendis esitatud hooldus- ja puhastusjuhiseid.
- ▶ Seadme puhastamine halvema kvaliteediga padrunite kasutamise korral ei vähenda ohtu, et püssirohu jäägid heitgaasi kolvijuhiku sisse süttivad, mis võib kaasa tuua lasu kontrollimatu vallandumise või pinna killustumise. Seda ohtu saab vähendada ainult **Hilti** hooldekeskuses tehtava hooldusega.
- ▶ Puhastage seadme välispinda regulaarselt veidi niiske lapiga.

6.2 Korrashoid

HOIATUS

Ohtlikud ained DX-seadmetes leiduv mustus sisaldab aineid, mis võivad kahjustada tervist.

- ▶ Puhastamise ajal ärge hingake tolmu ega mustust sisse.
- ▶ Kaitske toiduaineid tolmu ja mustuse eest.
- ▶ Pärast seadme puhastamist peske käsi.
- ▶ Sadme osade puhastamiseks ärge kunagi kasutage rasva. See võib põhjustada häireid seadme töös. Kasutage **Hilti** aerosooli, et vältida ebasobivate puhastite kasutamisest tingitud häireid seadme töös.

1. Kontrollige regulaarselt, kas seadme kõik välised osad on terved.
2. Kontrollige regulaarselt, kas kõik juhtelemendid töötavad veatult.

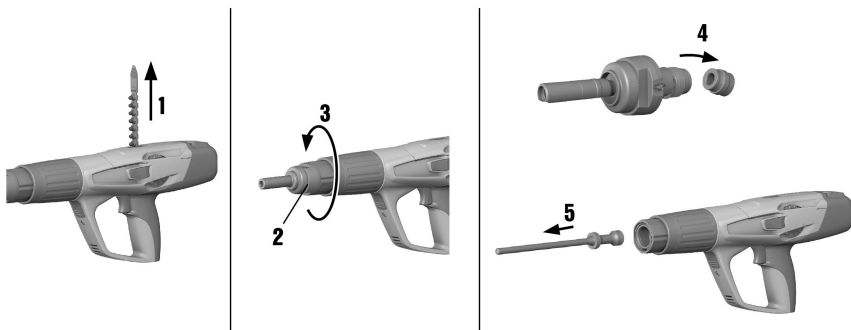
3. Kasutage seadet üksnes soovitatud padrunitega ja soovitatud võimsusel.

- ◀ Valed padrunid või liiga kõrgeks reguleeritud võimsus võivad kaasa tuua seadme kasutusressursi enneaegse ammendumise.

6.3 Seadme ülevaatus

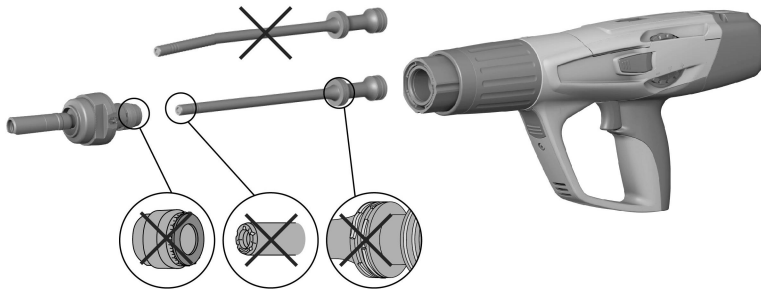
- ▶ Vaadake seade üle, kui esinevad järgmised olukorrad:
 - ◀ Võimsuses esinevad kõikumised.
 - ◀ Padrun ei anna laengut.
 - ◀ Seadme käsitsusmugavus väheneb tunduvalt.
 - ◀ Tuleb rakendada tunduvalt suuremat survet.
 - ◀ Päästiku takistus suureneb.
 - ◀ Võimsust on raske reguleerida.
 - ◀ Padrunilinti on raske eemaldada.
 - ◀ Hooldusnäit annab märku seadme ülevaatusse ja hoolduse vajadusest.

6.4 Üksiklasuseadme lahtivõtmine



1. Veenduge, et seadmes ei ole padrunilinti ega kinnituselemente. Kui seadmes on padrunilint või kinnituselement, tõmmake padrunilint käsitsi suunaga üles seadmest välja ja eemaldage kinnituselement poldijuhikust.
2. Vajutage poldijuhiku külgpinnal olevale vabastusnupule, et poldijuhikut välja keerata.
3. Kruvige poldijuhik välja.
4. Tõmmake puhver poldijuhiku küljest lahti. Eemaldage puhver.
5. Eemaldage kolb.

6.5 Puhvri ja kolvi kontrollimine



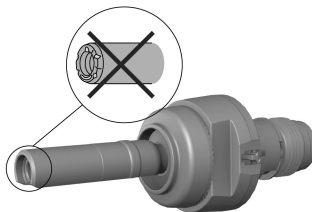
HOIATUS

Defektsest puhvrast või kolvist tingitud vigastuste oht. Kontrollige puhvrit ja kolvi kulumise suhtes ja kahjustuste korral vahetage need välja.

► Ärge modifitseerige kolbi mingil viisil.

1. Järgmistel juhtudel tuleb kolb välja vahetada:
 - ◄ Kolb on murdunud.
 - ◄ Kolb on väga kulunud (nt 90° segmendi murdumine)
 - ◄ Kolvirõngad on purunenud või puuduvad.
 - ◄ Kolb on paindunud (kontrollimiseks veeretage kolbi siledal pinnal).
2. Järgmistel juhtudel tuleb puhver välja vahetada:
 - ◄ Puhvri metallrõngas on murdunud või tuleb lahti.
 - ◄ Puhver ei seisa enam poldijuhikul.
 - ◄ Metallrõnga all on näha kummi punktuaalset hõõrdumist.

6.6 Poldijuhiku kontrollimine kulumise suhtes




1. Kontrollige, kas poldijuhik on kulunud, ja vahetage poldijuhik välja, kui poldi mõni jaotis on kahjustada saanud (murdunud, kõverdunud, laienenud, pragunenud).
2. Vajaduse korral võtke ühendust **Hilti** hooldekeskusega.

6.7 Üksiklasuseadme puhastamine ja määrimine

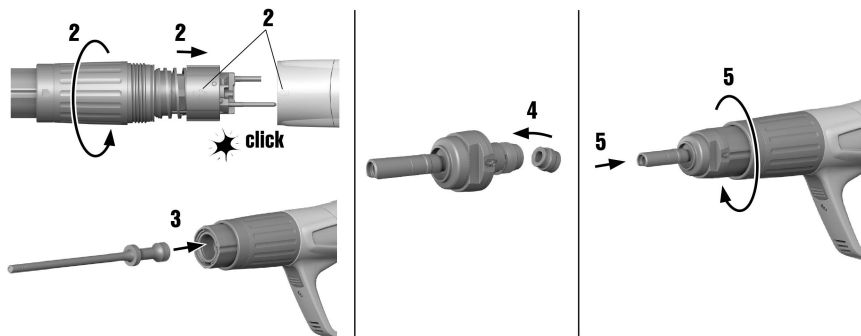


1. Pihustage kolvirõngastele veidi õli ja puhastage neid lameda harjaga seni, kuni need vabalt liiguvad.
2. Puhastage poldijuhiku keeret lameda harjaga.
3. Puhastage korpust seest suure ümarharjaga.
4. Võtke maha heitgaasi kolvijuhik.
5. Puhastage heitgaasi kolvijuhik.
6. Puhastatud osadele pihustage tarnekomplekti kuuluvat **Hilti** aerosooli.

 Kasutage üksnes **Hilti** aerosooli või samaväärse kvaliteediga tooteid. Teiste määrdeainete kasutamine võib seadet kahjustada.

7. Pihustage võimsuse regulaatorile veidi tarnekomplekti kuuluvat **Hilti** aerosooli.

6.8 Üksiklasuseadme kokkupanek




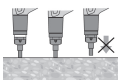
1. Kontrollige, kas seadmes on padroneid ja eemaldage need, kui vaja.
2. Paigaldage heitgaasi kolvijuhik.
3. Asetage kohale kolb.
4. Asetage poldijuhiku peale puhver.
5. Kruvige külge poldijuhik.

6.9 Seadme lõplik kontrollimine

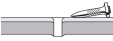

1. Veenduge pärast puhastus- ja tehnohooldustööd, et kõik kaitseseadised on paigaldatud ja töökorras.
2. Pärast seadme kontrollimist vajutage 10 - 12 sekundit surunupule, et hooldusloendurit lähtestada.

7 Tegutsemine tõrgete korral



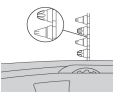
7.1 Probleemid seadmega

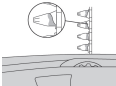
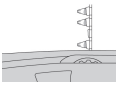

| Tõrge | Võimalik põhjus | Lahendus |
|---|---|--|
| Vajalik survejõud suureneb | Põlemisjääkide ladestumine. | ► Vaadake seade üle. |
| Päästiku takistus suureneb | Põlemisjääkide ladestumine. | ► Vaadake seade üle. |
| Võimsuse regulaatorit on raske keerata | Põlemisjääkide ladestumine. | ► Vaadake seade üle. |
|  Kolb kiitub heitgaasi kolvijuhikus kinni | Kahjustatud kolb. Heitgaasi kolvijuhiku sisemuses on puhver hõõrdunud. | ► Vahetage kolb välja. ► Kontrollige kolbi ja puhvrit, vajaduse korral vahetage need välja. ► Kui probleem ei kao, pöörduge Hilti hooldekeskusse. |
|  Heitgaasi kolvijuhik on kinni kiilunud | Põlemisjääkide ladestumine. | ► Vaadake seade üle. |
| Lasku ei ole võimalik vallandada | Seadet ei surutud täielikult vastu pinda. Kolvi vale asend. | ► Suruge seade täielikult vastu pinda. ► Eemaldage padruniliit ja puhastage seade. ► Kontrollige kolbi ja puhvrit, vajaduse korral vahetage need välja. |

7.2 Probleemid kinnituselementide laskmisel terasesse

| Tõrge | Võimalik põhjus | Lahendus |
|---|--|--|
| Kinnituselement ei tungi küllalt sügavale aluspinda | Liiga väike võimsus. | <ul style="list-style-type: none"> Suurendage võimsust (võimsuse regulaator). Kasutage võimsamat padrunit. |
| | Seadme jõudluspiirid on ületatud (väga kõva aluspind). | <ul style="list-style-type: none"> Kasutage tugevamat süsteemi, näiteks DX 76 (PTR). |
|  Kinnituselement ei jää aluspinda kinni | Õhuke teraspind (4-5 mm) | <ul style="list-style-type: none"> Kasutage teistsugust võimsust või teistsugust padrunit. |
|  Kinnituselement murdub | Liiga väike võimsus. | <ul style="list-style-type: none"> Suurendage võimsust (võimsuse regulaator). Kasutage võimsamat padrunit. |
| | Seadme jõudluspiirid on ületatud (väga kõva aluspind). | <ul style="list-style-type: none"> Kasutage tugevamat süsteemi, näiteks DX 76 (PTR). |
| | Liiga suur võimsus. | <ul style="list-style-type: none"> Vähendage võimsust (võimsuse regulaator). Kasutage nõrgemat padrunit. Kasutage Top Hat naelu. Kasutage ringpeaga naelu. |
| Kinnituselement on lastud liiga sügavale | Liiga suur võimsus. | <ul style="list-style-type: none"> Vähendage võimsust (võimsuse regulaator). Kasutage nõrgemat padrunit. |

7.3 Probleemid padrunitega

| Tõrge | Võimalik põhjus | Lahendus |
|--|---|--|
|  Padrunilint ei liigu edasi | Kahjustatud padrunilint. | <ul style="list-style-type: none"> Vahetage padrunilint välja. |
| | Seade on liiga suurel määral määrdunud. | <ul style="list-style-type: none"> Vaadake seade üle. Vajaduse korral laske seade üle vaadata Hilti hooldekeskuses. |
| | Seade on kahjustatud. | <ul style="list-style-type: none"> Kui probleem ei kao: Võtke ühendust Hilti hooldekeskusega. |
|  Padrunilinti ei saa eemaldada | Seade on üle kuumenenud. | <ul style="list-style-type: none"> Laske seadmel jahtuda. Seejärel eemaldage padrunilint ettevaatlikult seadmest. Kui probleem ei kao: Võtke ühendust Hilti hooldekeskusega. |
|  Padrun ei anna laengut | Ebakvaliteetne padrun. | <ul style="list-style-type: none"> Tõmmake padrunilinti ühe padruni võrra edasi. |
| | Seade on määrdunud. | <ul style="list-style-type: none"> Vaadake seade üle. |

| Tõrge | Võimalik põhjus | Lahendus |
|--|--|---|
|  <p>Padrunilint sulab</p> | <p>Seadet surutakse laskmisel liiga kaua vastu pinda.</p> <p>Liiga suur lasusagedus.</p> | <ul style="list-style-type: none"> ▶ Rakendage survet enne lasu vallandumist lühemat aega. ▶ Eemaldage padrunilint. <ul style="list-style-type: none"> ▶ Lõpetage kohe töö. ▶ Eemaldage padrunilint ja laske seadmel jahtuda. |
|  <p>Padrun tuleb padrunilindist välja</p> | <p>Liiga suur lasusagedus.</p> | <ul style="list-style-type: none"> ▶ Lõpetage kohe töö. ▶ Eemaldage padrunilint ja laske seadmel jahtuda. |
|  <p>Padrunilinti ei saa eemaldada</p> | <p>Põlemisjääkide ladestumine.</p> | <ul style="list-style-type: none"> ▶ Vaadake seade üle. |

7.4 Muud häired

Kui peaks esinema tõrge, mida ei ole järgmises tabelis nimetatud või mida Te ei suuda ise kõrvaldada, pöörduge **Hilti** hooldeskeskusse.

8 Utiliseerimine

Hilti seadmed on suures osas valmistatud taaskasutatavatest materjalidest. Taaskasutuse eelduseks on materjalide korralik sorteerimine. Paljudes riikides kogub **Hilti** kasutusressursi ammendanud seadmed kokku. Lisateavet saate **Hilti** müügiesindusest.

9 RoHS (direktiiv ohtlike ainete kasutamise piirangute kohta)

Järgmistel linkidel leiate ohtlike ainete tabeli: qr.hilti.com/r6168208.

RoHS-tabeli juurde viiva lingi leiate käesoleva dokumendi lõpust QR-koodina.

10 Tootja garantii

- ▶ Kui Teil on küsimusi garantiitingimuste kohta, pöörduge **Hilti** müügiesindusse.

11 CIP-kontrolltunnistus

C.I.P. liikmesriikidele väljaspool EL ja EFTA osalisriikide õigusruumi: Seade **Hilti** DX 5 on läbinud tüübikinnitustesti ja seadmele on väljastatud kasutusluba. Sellest tulenevalt on seade varustatud ruudukujulise PTB vastavustähise ja registreerimisnumbriga S 995. Sellega tagab **Hilti** seadme vastavuse tunnustatud tüübile. Kasutamisel tuvastatud lubamatutest puudustest tuleb teavitada kasutusloa väljastanud ametkonna (PTB) juhti ning alalise rahvusvahelise komisjoni (C.I.P.) bürood.



Hilti Aktiengesellschaft
Feldkircherstraße 100
9494 Schaan | Liechtenstein

DX 5 (01)

[2016]

2006/42/EC

EN ISO 12100

2014/53/EU

EN 15895

2011/65/EU

EN 300 328 V2.1.1

EN 301 489-1 V2.2.0

EN 301 489-17 V3.1.1

Schaan, 05/2017

Norbert Wohlwend

Head of Quality Management
Business Unit Direct Fastening

Dr. Lars Taenzer

Head of BU Direct Fastening
Business Unit Direct Fastening



DX 5-GR



Hilti Corporation
LI-9494 Schaan
Tel.: +423 234 21 11
Fax: +423 234 29 65
www.hilti.group



2164701



Hilti Connect