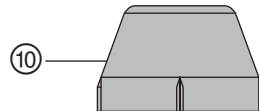
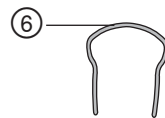
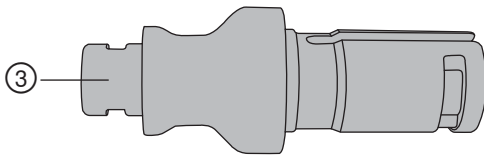
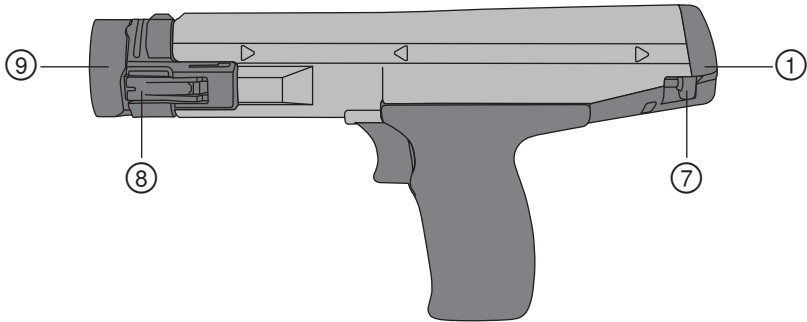
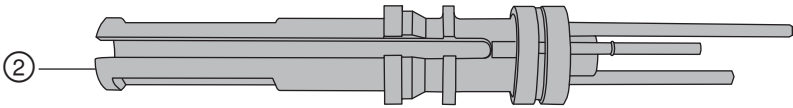
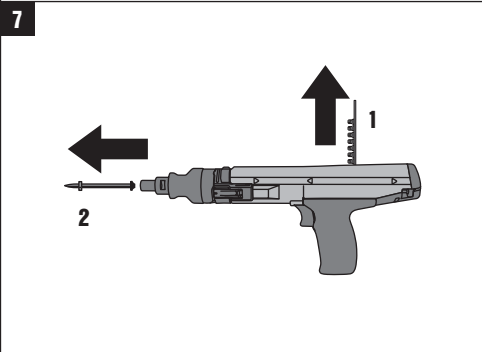
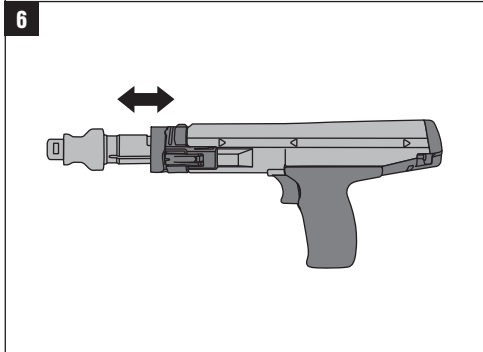
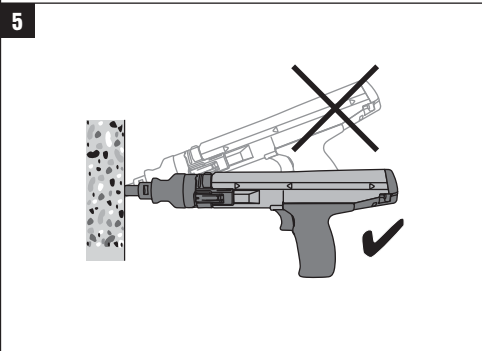
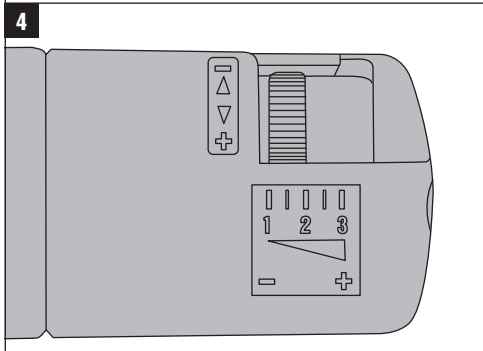
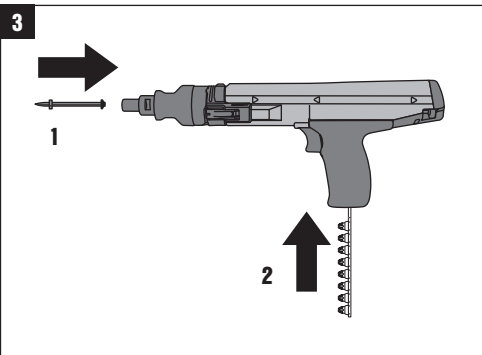
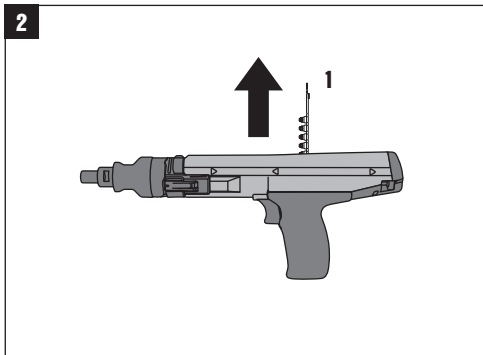


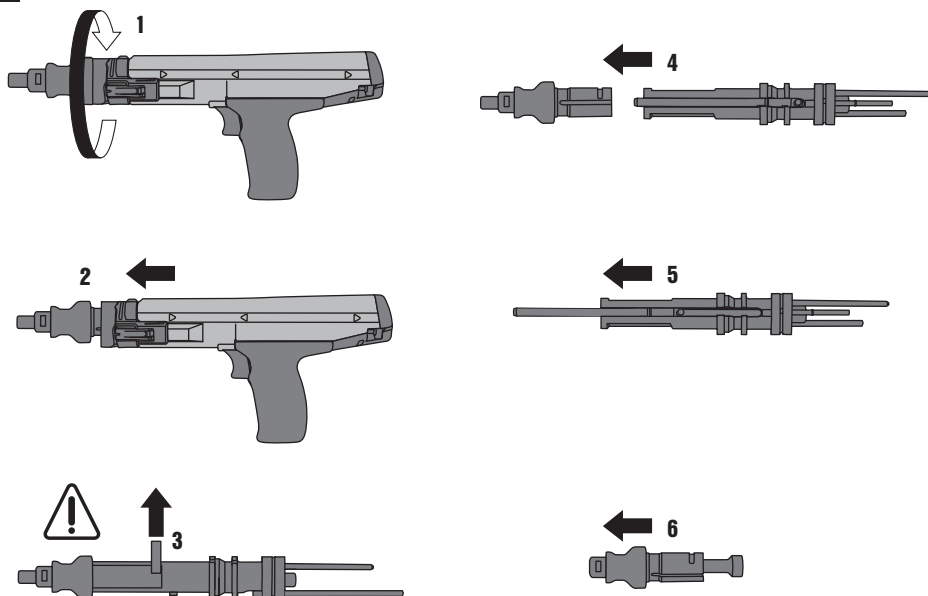
Bedienungsanleitung	de
Operating instructions	en
Mode d'emploi	fr
Manual de instrucciones	es
Manual de instruções	pt
Brugsanvisning	da
Οδηγίες χρήσεως	el
Használati utasítás	hu
Инструкция по эксплуатации	ru
Návod k obsluze	cs
Návod na obsluhu	sk
Kullanma Talimatı	tr
دليل الاستعمال	ar
ІНСТРУКЦІЯ З ЕКСПЛУАТАЦІЇ	uk
取扱説明書	ja
사용설명서	ko
操作説明書	zh
Kasutusjuhend	et
Instrukcija	lt
Lietošanas pamācība	lv

1

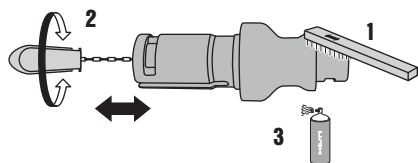




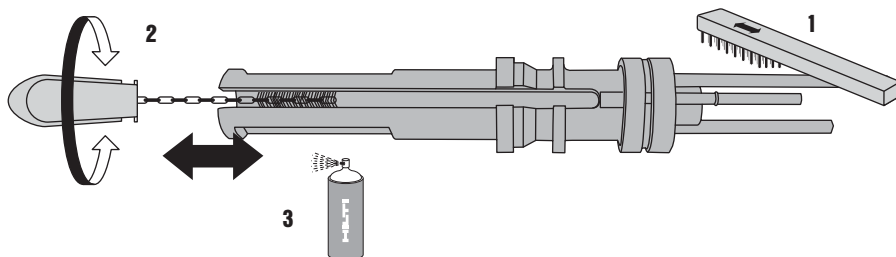
8



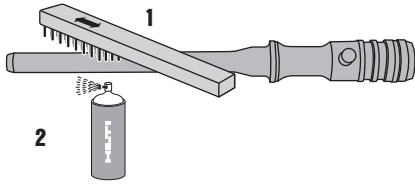
9



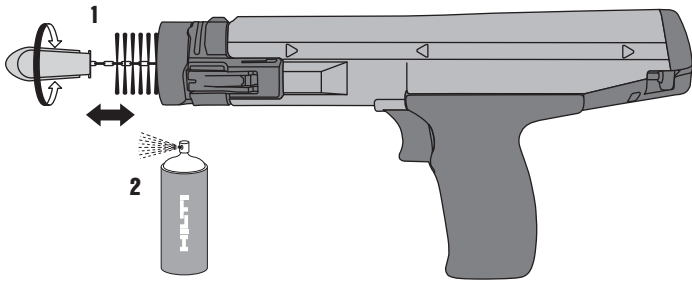
10



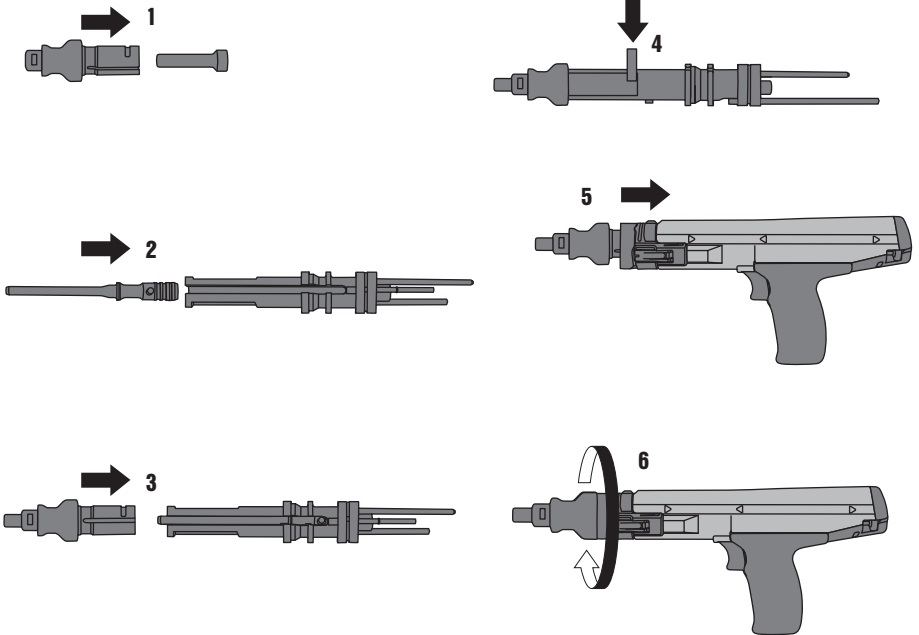
11



12



13



DX 36 Stiprinājuma elementu iedzišanas iekārta

Pirms iekārtas lietošanas noteikti izlasiet šo instrukciju.

Vienmēr uzglabājiet instrukciju kopā ar iekārtu.

Ja iekārta tiek nodota citai personai, iekārtai obligāti jāpievieno arī instrukcija.

Saturs	Lappuse
1 Drošība	311
2 Vispārēja informācija	313
3 Apraksts	314
4 Piederumi, patēriņa materiāli	315
5 Tehniskie parametri	316
6 Lietošanas uzsākšana	316
7 Direktīvas	316
8 Lietošana	317
9 Apkope un uzturēšana	318
10 Traucējumu diagnostika	320
11 Nokalpojušo instrumentu utilizācija	324
12 Iekārtu ražotāja garantija	325
13 EK atbilstības deklarācija (oriģināls)	325
14 CIP pārbaudes apliecinājums	325
15 Lietotāja veselība un drošība	326

1 Skaitļi norāda uz attiecīgajiem attēliem. Attēli ir atrodamī lietošanas pamācības vāka atvērumā. Lasot lietošanas pamācību, turiet šo atvērumu priekšā.

Šīs lietošanas instrukcijas tekstā ar vārdu "iekārta" vienmēr jāsaprot montāžas iekārta DX 36.

Iekārtas sastāvdaļas un vadības elementi **1**

- ① Korpuss
- ② Virzuļa vadotne
- ③ Atbalsta plāksne
- ④ Stiprinājuma elementu vadotne
- ⑤ Virzulis
- ⑥ Atsperes skava
- ⑦ Jaudas regulators
- ⑧ Atdure
- ⑨ Grozāmais gredzens
- ⑩ Papildu atbalsta plāksne (šķembu aizsargs, tikai ASV)

1 Drošība

1.1 Galvenās drošības atzīmes

Līdzās atsevišķajās nodaļās ietvertajiem drošības tehnikas norādījumiem obligāti jāņem vērā šādi papildu drošības noteikumi.

1.1.1 Kasetņu lietošana

Lietojiet tikai Hilti kasetnes vai līdzvērtīgas kvalitātes kasetnes.

Ja Hilti iekārtās tiek lietotas zemas kvalitātes kasetnes, var veidoties nesadeguša pulvera nogulsņējumi, kas var negaidīti eksplodēt un nopietni savainot iekārtas lietotāju un citas tuvumā esošās personas. Kasetnēm jāatbilst vienam no šādiem minimālajiem nosacījumiem:

a) ražotājam jābūt gatavam iesniegt apliecinājumu par pārbaudes veikšanu saskaņā ar ES standartu EN 16264 vai

b) jābūt CE atbilstības marķējumam (no 2013. gada jūlija ES nepieciešams obligāti).

NORĀDĪJUMS

Visas Hilti kasetnes, kas paredzētas montāžas iekārtām, ir veiksmīgi izturējušas EN 16264 paredzētos testus. Standartā EN 16264 aprakstītās pārbaudes ietver sertifikācijas iestāžu veiktu testēšanu sistēmai, ko veido

specifiska kasetņu un iekārtu kombinācija. Iekārtas apzīmējums sertifikācijas iestādes nosaukums un sistēmas testa numurs ir norādīts uz kasetnes iepakojuma.

Skat. arī iepakojuma piemēru: www.hilti.com/dx-cartridges

1.1.2 Prasības lietotājam

- a) **iekārta ir paredzēta profesionālām vajadzībām.**
- b) **iekārtu drīkst lietot, apkalpot un uzturēt tikai sertificēts un atbilstoši apmācīts personāls. Personālam jābūt labi informētam par iespējamiem riskiem, kas var rasties darba laikā.**

1.1.3 Personiskā drošība

- a) **Strādājiet ar ātrās montāžas iekārtu uzmanīgi, darba laikā saglabājiet paškontroli un rīkojieties saskaņā ar veselo saprātu. Nestrādājiet ar iekārtu, ja jūtaties noguris vai atrodaties alkohola, narkotiku vai medikamentu izraisītā reibumā. Pārtrauciet darbu, ja ciešat sāpes vai nejutaties labi. Strādājot ar elektroiekārtu, pat viens neuzmanības mirklis var būt par cēloni nopietnam savainojumam.**

- b) Izvairieties no neērtām pozām. Rūpējieties par stingru pozīciju un vienmēr saglabājiet līdzsvara stāvokli.
- c) Valkājiet apavus ar neslidošām pazolēm.
- d) Nekādā gadījumā nevērsiet iekārtu pret sevi vai citiem cilvēkiem.
- e) Nespiediet iekārtu pret rokām vai citām ķermeņa daļām (vai citiem cilvēkiem).
- f) Neļaujiet darbības laikā tuvumā atrasties nepieņemamām personām, īpaši bērniem.
- g) Darbiniet iekārtu ar saliektām rokām (nevis izstieptām).
- h) Ievērojiet lietošanas instrukcijas norādījumus par iekārtas ekspluatāciju, apkopi un uzturēšanu.

1.1.4 Pareiza tiešās montāžas iekārtu lietošana un apkope

- a) **Izmantojiet pareizo iekārtu. Nelietojiet iekārtu mērķiem, kam tā nav paredzēta. Lietojiet iekārtu tikai tad, kad tā ir nevainojamā tehniskajā stāvoklī.**
- b) Pielādētu iekārtu nedrīkst atstāt bez uzraudzības.
- c) Jaunas kasetnes, kā arī iekārtas, kad tās netiek lietotas, jāglabā no mitruma un pārmērīga karstuma pasargātā vietā.
- d) Transportēšanas un uzglabāšanas laikā iekārtai jābūt ievietotai koferī, kas pasargā to no nesankcionētas lietošanas.
- e) **Pirms tīrīšanas, servisa un apkopes darbiem, darba pārtraukumiem, kā arī uzglabāšanas iekārta vienmēr jāizslēdz (jāiztukšo kasetne un stiprinājuma elementi).**
- f) Iekārtas, kas netiek lietotas, jāizslēdz un jānoliek sausā, augstu novietotā vai noslēdzamā vietā, kur tām nevar piekļūt bērni.
- g) Pārbaudiet, vai iekārta un tās piederumi nav bojāti. Pirms turpināt lietošanu, rūpīgi jāpārbauda, vai drošības ierīces un nedaudz nolietotās daļas funkcionē nevainojami un atbilstoši visiem nosacījumiem. Pārbaudiet, vai kustīgās iekārtas daļas darbojas nevainojami, neiestrēgst vai nav bojātas. Visām detaļām jābūt pareizi iestiprinātām un jāatbilst noteiktajiem tehniskajiem parametriem, lai būtu garantēta nevainojama iekārtas darbība. Ja lietošanas instrukcijā nav norādīts citādi, bojātu drošības ierīču un detaļu remonts vai nomainīšana jāuztic tikai Hilti servisa darbiniekiem.
- h) Spiediet mēlīti tikai tad, kad iekārta taisnā leņķī ir pilnībā piespiesta darba virsmai.
- i) Iedzenot stiprinājuma elementus, iekārta vienmēr jāsatver cieši un jātur taisnā leņķī attiecībā pret virsmu. Tādējādi tiks novērsta stiprinājuma elementa izkustēšanās no pamata materiāla.
- j) Nekad nemēģiniet nostiprināt elementu atkārtoti – tas var salūzt vai iestrēgt.
- k) **Nemēģiniet nostiprināt elementus jau esošās atverēs, izņemot gadījumus, kad šādu darba metodi iesaka Hilti.**
- l) Vienmēr ievērojiet norādījumus par lietošanu.
- m) Ja darba situācija to atļauj, lietojiet šķembu aizsargu.

- n) **Nevelciet tapu vadotni atpakaļ ar roku, jo tas var izraisīt iekārtas aktivēšanu. Aktivēšanās rezultātā stiprinājuma elements var skart ķermeņa daļas.**

1.1.5 Darba vieta



- a) Rūpējieties par labu darba vietas apgaismojumu.
- b) Lietojiet iekārtu tikai labi vēdināmās vietās.
- c) **Nestipriniet stiprinājuma elementus nepiemērotā pamata materiālā.** Pārāk cieti materiāli ir, piemēram, metināts tērauds un tērauda lējumi. Mīksti materiāli ir, piemēram, koks un gipskartons. Pārāk trausli materiāli ir, piemēram, stikls un flīzes. Šādos materiālos stiprinājuma elementi var salūzt, atdalīt materiāla šķembas vai iziet materiālam cauri.
- d) **Nedzeniet naglas stiklā, marmorā, plastmasā, bronzā, misiņā, varā, klintsakmeņi, izolācijas materiālos, koka blokos, māla ķieģeļos, plānā skārdā (< 4 mm), čugunā un gāzbetonā.**
- e) **Pirms stiprinājuma elementu iedzišanas vai ieskrūvēšanas pārliecinieties, vai neviens neatrodas aiz vai zem darba vietas.**
- f) **Turiet darba vietu kārtībā. Nodrošiniet, lai darba vietā neatrastos priekšmeti, kas var izraisīt traumas.** Nekārtība darba vietā var kļūt par cēloni nelaiemes gadījumumiem.
- g) **Gādājiet, lai rokturi būtu sausi, tīri, nenotraipīti ar eļļu un smērvielām.**
- h) **Nelietojiet iekārtu vietās, kur pastāv ugunsbīstamība un eksplozijas risks, izņemot gadījumus, kad tā ir īpaši sertificēta lietošanai šādā vidē.**

1.1.6 Mehāniskās drošības pasākumi



- a) **Izvēlieties pareizo tapu vadotnes, virzuļa un stiprinājuma elementu kombināciju.** Ja netiek lietota pareizā kombinācija, iespējamas traumas, iekārtas bojājumi un /vai stiprinājuma kvalitātes pasliktināšanās.
- b) **Jālieto tikai tādi stiprinājuma elementi, kas ir paredzēti konkrētajai iekārtai un akceptēti lietošanai.**
- c) **Neveiciet nekādas neatļautas manipulācijas un nemēģiniet pārveidot iekārtu, jo īpaši virzuli.**

1.1.7 Termiskās drošības pasākumi

- a) **Nepārsniedziet maksimālo iedzišanas frekvenci (elementu skaitu stundā).**
- b) **Ja iekārta ir pārkarusī, ļaujiet tai atdzist.**
- c) **Neveiciet iekārtas demontāžu, kamēr tā ir karsta. Vispirms ļaujiet iekārtai atdzist.**

- d) Tikko sākas plastmasas kasetnes aptveres kušana, iekārtai jāļauj atdzist.

1.1.8 Sprādzienbīstams



- a) Jālieto tikai tādas kasetnes, kas ir paredzētas konkrētajai iekārtai un akceptētas lietošanai.
 b) Uzmanīgi izņemiet kasetnes aptveri no iekārtas.
 c) Nemēģiniet ar spēku izvilkēt kasetni no magazīnas aptveres vai iekārtas.

- d) Glabājiet nelietotās kasetnes aizslēdzamā vietā, kas ir pasargāta no mitruma un pārmērīga karstuma.

1.1.9 Individuālais aizsargaprīkojums



Lietotājam un tuvumā esošajām personām instrumenta darbināšanas un remonta laikā jālieto piemērotas aizsargbrilles, aizsargķivere un dzirdes aizsarglīdzekļi.

2 Vispārēja informācija

2.1 Signālvārdi un to nozīme

BRIESMAS

Pievērš uzmanību draudošām briesmām, kas var izraisīt smagus miesas bojājumus vai nāvi.

BRĪDINĀJUMS

Pievērš uzmanību iespējami bīstamai situācijai, kas var izraisīt smagas traumas vai pat nāvi.

UZMANĪBU

Šo uzrakstu lieto, lai pievērstu uzmanību iespējami bīstamai situācijai, kas var izraisīt traumas vai materiālus zaudējumus.

NORĀDĪJUMS

Šo uzrakstu lieto lietošanas norādījumiem un citai noderīgai informācijai.

2.2 Piktogrammu skaidrojums un citi norādījumi

Brīdinājuma zīmes



Brīdinājums par vispārēju bīstamību



Brīdinājums par sprādzienbīstamām vielām



Brīdinājums par karstu virsmu

Pienākumu uzliekošās zīmes



Valkājiet aizsargbrilles



Lietojiet aizsargķiveri



Lietojiet skaņas slāpētājus

Simboli



Pirms lietošanas izlasiet instrukciju

Identifikācijas dati uz iekārtas

Izstrādājuma tips un sērijas numurs vienmēr ir norādīti uz identifikācijas plāksnītes. Ierakstiet šos datus lietošanas instrukcijā un vienmēr norādiet, griežoties pie Hilti pārstāvja vai servisā.

Tipš:

Paaudze: 01

Sērijas Nr.:

3 Apraksts

3.1 Izmantošana atbilstoši paredzētajiem mērķiem

Šī iekārta ir paredzēta profesionālai lietošanai – naglu, tapu un kombinēto stiprinājuma elementu iedzišanai betonā, tēraudā un kaļķa smilšakmeņi.

Vienmēr turiet iekārtu ar abām rokām.

Aizliegts veikt nepieļautas manipulācijas vai izmaiņas iekārtā.

Iekārtu nedrīkst darbināt sprādzienbīstamā vai ugunsnedrošā vidē, izņemot gadījumus, kad tā ir speciāli paredzēta šādām vajadzībām.

Lai izvairītos no traumu riska, izmantojiet tikai oriģinālos Hilti stiprinājuma elementus, kasetnes un rezerves daļas vai līdzvērtīgas kvalitātes produktus.

Ievērojiet informāciju par instrumenta izmantošanu, kopšanu un uzturēšanu labā tehniskajā kārtībā, kas ir norādīta lietošanas instrukcijā.

Ierīce un tās aprīkojums var radīt bīstamas situācijas, ja to neatbilstoši lieto neapmācīts personāls vai tās izmantojums neatbilst paredzētajam mērķim.

Iekārtu drīkst lietot, apkalpot un tā apkopi veikt tikai atbilstoši apmācīts personāls. Personālam jābūt ļoti informētam par iespējamajiem riskiem, kas var rasties darba laikā.

Tāpat kā visām montāžas iekārtām ar pulvera piedziņu, iekārta, kasetnes un stiprinājuma elementi veido nedalāmu tehnisku vienību. Tas nozīmē, ka nevainojama elementu nostiprināšana ar šo iekārtu ir nodrošināta tikai tad, ja izmanto speciāli tai izgatavotos Hilti stiprinājuma elementus un kasetnes vai līdzvērtīgas kvalitātes izstrādājumus. Tikai tad, ja ir izpildīts šis nosacījums, ir spēkā Hilti ieteikumi par stiprināšanu un iekārtas lietošanu.

Iekārtai ir piešķirta aizsardzība iekārtas lietotāja un darba zonas drošībai.

3.2 Virzuļa princips

Lādiņa enerģija tiek pārnesta uz virzuli, kura masa ar paātrinājumu iedzen stiprinājuma elementu virsmā. Sakarā ar virzuļa principu iekārta ir klasificējama kā „Low Velocity Tool”. Tā kā veseli 95 % kinētiskās enerģijas paliek virzuli, stiprinājuma elements tiek kontrolēti iedzīts virsmā ar ievērojami samazinātu ātrumu, kas ir mazāks nekā 100 m/s. Virzuļa apstrādināšana iekārtā vienlaikus pabeidz iedzišanas procesu, un līdz ar to pareizas lietošanas gadījumā risks izdzīt elementu cauri materiālam praktiski nepastāv.

3.3 Aizdedzes trieciendrošība

Pateicoties tam, ka aizdedzes mehānisms ir piesaistīts iekārtas piespiešanas gājienam, tikai trieciena rezultātā aizdedze neiedarbojas. Tādēļ, ja iekārta nokrīt uz stingra pamata, aizdedze netiek iedarbināta - neatkarīgi no trieciena leņķa.

3.4 Mēlītes drošinātājs

Mēlītes drošinātājs garantē, ka tikai ar mēlītes nospiešanu iedzišanas procesu nav iespējams aktivēt. Iedzišana var notikt tikai tad, ja iekārta papildus ir pilnībā piespiesta pie stingras virsmas.

3.5 Piespiešanas drošinātājs

Pateicoties piespiešanas drošinātājam, ir nepieciešams vismaz 50 N liels piespiešanas spēks, respektīvi, elementa iedzišana var notikt tikai ar pilnībā piespiestu iekārtu.

3.6 Aktivēšanas drošinātājs

Turklāt iekārta ir aprīkota ar aktivēšanas drošinātāju. Tas nozīmē, ka elementa iedzišana netiek aktivēta arī tad, ja ir nospiesta mēlīte un iekārta tiek piespiesta virsmai. Tādat iedzišana ir aktivējama tikai tad, ja iekārtu vispirms kārtīgi piespiež virsmai un tikai pēc tam nospiež mēlīti.

3.7 Lietošanas veidi un stiprinājuma elementu sortiments

Stiprinājuma elementu sortiments

Pasūtījumā norādāmais nosaukums	Lietojums
X-U	Augstas stiprības naglas ar plašu pielietojuma spektru stiprināšanai pie augstas stiprības betona un tērauda
X-C	Standarta naglas stiprināšanai pie betona
X-S	Standarta naglas efektīvai tērauda stiprināšanai

Pasūtījumā norādāmais nosaukums	Lietojums
X-CT	Viegli izvelkamas veidņu naglas pagaidu stiprinājumiem pie betona
X-CR	Nerūsējošās naglas mitruma vai korozijas iedarbībai pakļautiem stiprinājumiem
X-CP / X-CF	Speciāli elementi koka konstrukciju stiprināšanai pie betona
X-FS	Stiprinājuma elementi veidņu pozīcijas nofiksēšanai
X-SW	Lokani rozetveida elementi plēves un plānu izolācijas materiālu stiprināšanai pie betona un tērauda
X-HS / X-HS-W	Iekarināma sistēma ar vītņsavienojumu
X-CC	Stiprinājuma skava iekarinātiem stiprinājumiem ar stieplu trosi
X-(D)FB / X-EMTC	Metāla fiksācijas elementi elektroinstalāciju cauruļu un izolētu kanalizācijas, ūdens (karstā un aukstā) un apkures cauruļu stiprināšanai
X-EKB	Kabeļu skavas elektroinstalāciju stiprināšanai pie griestiem un sienām
X-ECH	Kabeļu turētāji elektroinstalāciju nostiprināšanai pie griestiem un sienām
X-ET	Stiprinājuma elements plastmasas (PVC) elektroinstalāciju kanāliem
X-(E)M/W/6/8P8	Vītņtapa pagaidu stiprinājumiem pie betona un tērauda
X-DNH / DKH X-M6/8H	Sertificēta (ETA) stiprinājumu sistēma "DX-Kwik" betonam, ar iepriekšēju ieuršanu

Kasetnes

Pasūtījumā norādāmais nosaukums	Krāsa	Stiprums
6.8/11 M, zaļa	zaļa	neliels
6.8/11 M, dzeltena	dzeltena	vidējs
6.8/11 M, sarkana	sarkana	liels

4 Piederumi, patēriņa materiāli

NORĀDĪJUMS

Lai saņemtu informāciju par citu aprīkojumu un stiprinājuma elementiem, vērsieties pie vietējā Hilti pārstāvja.

Drošības aprīkojums un tīrīšanas komplekts

Apzīmējums
Tīrīšanas komplekts
Hilti aerosols
Atsperes skavas rezerves daļu iepakojums
Lietošanas instrukcija
Papildu atbalsta plāksne (šķembu aizsargs, tikai ASV)

Standarta piederumi

Apzīmējums	Artikula numurs
Tapu vadotne 36/F3	3737
Atbalsta pāksne 36/S13	3738
Virzulis 36/DNI	409313
Atsperes skava	3739

5 Tehniskie parametri

Rezervētas tiesības izdarīt tehniska rakstura izmaiņas!

Iekārta	DX 36
Svars	2,4 kg
Izmēri (garums x platums x augstums)	370 mm × 52 mm × 151 mm
Elementu maksimālais garums	62 mm
Kasetnes	6,8/11 M (27 kal., īsā) zaļa, dzeltena, sarkana
Jaudas regulēšana	3 kasetnes stiprumi, regulēšanas rats
Piespiešanas gājiens	14 mm
Piespiešanas spēks	140 N
Lietošanas temperatūra / apkārtnes temperatūra	-15...+50 °C
Ieteicamā maksimālā iedzišanas frekvence	600/h

6 Lietošanas uzsākšana



NORĀDĪJUMS

Pirms ekspluatācijas uzsākšanas jāizlasa lietošanas instrukcija.

6.1 Iekārtas pārbaude 2

BRĪDINĀJUMS

Nelietojiet iekārtu, ja tās daļas ir bojātas vai slēdži nedarbojas nevainojami. Uzdodiet veikt iekārtas remontu tikai autorizētai Hilti servisa darbnīcai.

Pārlicinieties, vai kasetnes aptvere neatrodas iekārtā. Ja kasetnes lente atrodas iekārtā, ar roku virzienā uz augšu izvelciet to no iekārtas.

Pārlicinieties, vai visas iekārtas ārējās daļas ir nebojātas un visi elementi ir nevainojamā tehniskā stāvoklī.

Pārbaudiet, vai virzulis un atsperes skava ir pareizi iemontēti un nav nodiluši.

7 Direktīvas

7.1 Norādījumi par stiprināšanu

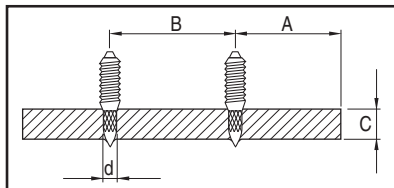
Vienmēr ievērojiet norādījumus par lietošanu.

NORĀDĪJUMS

Lai iegūtu sīkāku informāciju, pieprasiet vietējā Hilti pārstāvēniecībā tehniskās direktīvas vai, ja nepieciešams, nacionālos noteikumus.

7.1.1 Minimālais atstatums

Minimālais atstatums stiprināšanai pie tērauda

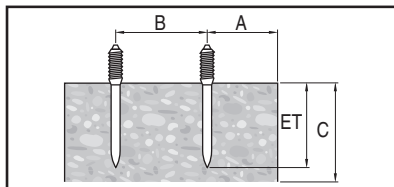


A min. malu atstatums = 15 mm ($\frac{5}{8}$ ")

B min. asu atstatums = 20 mm ($\frac{3}{4}$ ")

C min. pamatvirsmas biezums = 4 mm ($\frac{5}{32}$ ")

Minimālais atstatums stiprināšanai pie betona



A min. malu atstatums = 70 mm ($2\frac{3}{4}$ ")

B min. asu atstatums = 80 mm ($3\frac{1}{8}$ ")

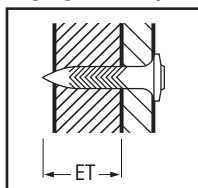
C min. pamatvirsmas biezums = 100 mm (4")

7.1.2 Iedzišanas dziļums

NORĀDĪJUMS

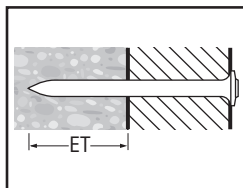
Piemērus un specifisku informāciju var atrast Hilti „Stiprinājumu tehnikas rokasgrāmatā”.

Naglu garums stiprināšanai pie tērauda



ET Iedzišanas dziļums: 12 ± 2 mm ($\frac{1}{2}$ " ± $\frac{1}{16}$ ")

Naglu garums stiprināšanai pie betona



ET Iedzišanas dziļums: 22 mm (maks. 27 mm) ($\frac{7}{8}$ " (maks. 1")

8 Lietošana



BRĪDINĀJUMS

Nostiprināšanas laikā var atšķelties materiāla šķembas vai tikt izsviesta no magazīnas stiprinājuma elements lēnē. **Jāvalkā aizsargbrilles un ķivere (gan iekārtas lietotājam, gan citām personām, kas atrodas darba**

vietas tuvumā). Materiāla šķembas var savainot ķermeni un acis.

UZMANĪBU

Stiprinājuma elementa iedzišanu aktivē piedziņas uzlādes aizdedze. **Jāvalkā dzirdes aizsardzības aprīkojums (gan iekārtas lietotājam, gan citām personām, kas atrodas darba vietas tuvumā).** Pārāk liels troksnis var bojāt dzirdi.

BRĪDINĀJUMS

Piespiežot iekārtu pie kādas ķermeņa daļas (piemēram, rokas), iekārta var tikt nejauši aktivēta. Iekārtai atrodoties gatavības stāvoklī, iespējams iedzīt stiprinājuma elementus arī ķermeņa daļās (iespējamās naglu vai virzuļa izraisītas traumas). **Nekādā gadījumā nespiediet iekārtu pret ķermeni.**

BRĪDINĀJUMS

Nekad nemēģiniet nostiprināt elementu atkārtoti – tas var salūzt vai iestrēgt.

BRĪDINĀJUMS

Nemēģiniet nostiprināt elementus jau esošās atverēs, izņemot gadījumus, kad šādu darba metodi iesaka Hiiti.

UZMANĪBU

Nepārsniedziet maksimālo iedzišanas frekvenci (elementu skaitu stundā).

8.1 Kā rīkoties kasetnes aizdedzes traucējumu gadījumā

Ja kasetnes aizdedze ir traucēta vai nenotiek vispār, vienmēr jārikojas šādi:

Iekārta 30 sekundes jātur piespiesta pie darba virsmas. Ja kasetnes aizdedze joprojām ir traucēta, iekārta jānoņem no darba virsmas, pievēršot uzmanību tam, lai tā nebūtu pavērsta pret jums vai kādu citu cilvēku.

Ar atkārtotās palīdzību pārvietojiet kasetnes aptveri par vienu kasetni; izlietojiet atlikušās aptveres kasetnes; izņemiet izlietoto kasetnes aptveri un utilizējiet to tā, lai nebūtu iespējama atkārtota vai nesankcionēta izmantošana.

8.2 Iekārtas uzlāde 3

1. No priekšpusē iebīdīet naglu ar galviņu pa priekšu iekārtā, līdz naglas galviņa tajā nofiksējas.
2. No apakšas iebīdīet kasetnes lenti ar šauru galu pa priekšu rokturī, līdz kasetnes lente pilnībā atrodas tajā.

3. Ja vēlaties lietot aizsāktu kasetnes lenti, ar roku pavelciet to uz augšu ārā no iekārtas, līdz kasetnes atbalstā atrodas neizlietota pozīcija.

8.3 Jaudas iestatīšana 4

1. Izvēlieties kasetnes stiprumu un jaudas iestatījumu atbilstīgi veicamajiem darbiem.
2. Ja piemērotākais iestatījums nav zināms, vienmēr sāciet ar minimālo jaudu: izvēlieties kasetni krāsā, kas atbilst mazākam stiprumam, un pagrieziet jaudas regulēšanas ratu pozīcijā 1.
3. Iedzeniet vienu naglu.
Ja nagla netiek iedzīta pietiekami dziļi, ar regulēšanas ratu palieliniet jaudas iestatījumu. Ja nepieciešams, lietojiet spēcīgāku kasetni.

8.4 Elementu iedzišana 5

BRĪESMAS

Vienmēr ievērojiet lietošanas instrukcijas norādījumus par drošību.

1. Taisnā leņķī piespiediet iekārtu pie darba virsmas.
2. Nospiežot mēlīti, aktivējiet iedzišanas procesu.

8.5 Iekārtas sagatavošana atkārtotai iedzišanai 6

NORĀDĪJUMS

Ja ieliktna izvilkšana vai pārvietošana atpakaļ izdodas tikai ar grūtībām, tas nozīmē, ka iekārtai nepieciešama tīrīšana. Veiciet iekārtas apkopi! (Skat. 9.3. sadaļu).

1. Kad iedzišanas process ir pabeigts, aptveriet ieliktni ar īkšķi un rādītājpirkstu.
2. Līdz galam pavelciet uz iekārtas vertikālās ass novietoto ieliktni uz priekšu.
3. Pēc tam pārvietojiet ieliktni līdz galam uz aizmuguri. Tādējādi virzulis tiek pārbīdīts atpakaļ sākotnējā pozīcijā un pārvietota kasetne.
Iekārta ir gatava nākamā elementa iedzišanai.

8.6 Iekārtas izlāde 7

Pārliecinieties, ka kasetnes lente vai stiprinājuma elements neatrodas iekārtā.

Ja kasetnes lente vai stiprinājuma elements atrodas iekārtā, ar roku virzienā uz augšu izvelciet lenti no iekārtas un izņemiet stiprinājuma elementu no tapu vadotnes.

9 Apkope un uzturēšana



UZMANĪBU

Sakarā ar iekārtas konstrukciju regulāras lietošanas rezultātā funkcionāli svarīgas detaļas ar laiku kļūst netīras un nodilst. **Tādēļ obligāts priekšnoteikums iekārtas drošai un nevainojamai darbībai ir regulāra pārbaude un**

apkope. Mēs iesakām intensīvas lietošanas gadījumā veikt iekārtas tīrīšanu un virzuļa pārbaudi katru dienu, taču ne retāk kā ik pēc 3000 elementu iedzišanas!

BRĪDINĀJUMS

Iekārtā nedrīkst atrasties kasetnes. Apkopes un remonta darbu laikā tapu vadotnē nedrīkst atrasties stiprinājuma elementi.

UZMANĪBU

Darba laikā iekārta var sakarst. Jūs varat apdedzināt rokas. **Neveiciet iekārtas demontāžu, kamēr tā ir karsta. Vispirms ļaujiet iekārtai atdzist.**

9.1 Iekārtas apkope

Regulāri notīriet iekārtas ārējās virsmas ar nedaudz samitrinātu drāniņu.

BRĪDINĀJUMS

Nelietojiet tīrīšanai smidzināšanas iekārtu vai tvaika strūklu tīrītāju! Nepieļaujiet svešķermeņu iekļūšanu iekārtas iekšienē.

9.2 Remonts

Regulāri pārlicinieties, vai visas iekārtas ārējās daļas ir nebojātas un visi elementi ir nevainojamā tehniskā stāvoklī. Nedarbiniet iekārtu, ja ir bojātas tās daļas vai vadības elementi nefunkcionē nevainojami. Uzdodiet veikt iekārtas remontu Hilti servisam.

Darbiniet iekārtu tikai ar ieteicamajām kasetnēm un jaudas iestatījumiem. Nepareiza kasetnes izvēle vai pārāk liels jaudas iestatījums var izraisīt priekšlaicīgu iekārtas daļas iziešanu no ierindas.

UZMANĪBU

DX iekārtās uzkrājušies netīrumi var būt kaitīgi Jūsu veselībai. **Tīrīšanas laikā jāsaugās no putekļu / netīrumu ieelpošanas. Puteklj/netīrumi nedrīkst piekļūt pārtikas produktiem. Pēc iekārtas tīrīšanas kārtīgi jānomazgā rokas. Iekārtas komponentu apkopei/elļošanai nekādā gadījumā nedrīkst izmantot smērvielas. Tas var izraisīt iekārtas funkciju traucējumus. Lietojiet tikai un vienīgi Hilti aerosolu vai līdzvērtīgas kvalitātes produktus.**

9.3 Iekārtas apkopes veikšana

Veiciet iekārtas apkopi, ja jaudas svārstības vai kasetnes aizdedzes traucējumi vai jūtami samazinās iekārtas lietošanas komforts. Konkrēti tas izpaužas šādi: palielinās nepieciešamais piespiešanas spēks, palielinās mēlītes pretestība, ir apgrūtināta jaudas regulēšana, kasetnes lentes izņemšana vai atkārtota kustība.

9.3.1 Iekārtas demontāža

UZMANĪBU

Spiešana ar spēku var izraisīt atsperes skavas kustības paātrinājumu. **Sargājiet sevi un citus no traumām. Turiet ieliktņi ar aizmugures daļu uz leju.**

1. Pagriežot gredzenu par 45 grādiem, atlokiat atduri. **NORĀDĪJUMS** Ja atdure iestrēgst, tās atločīšanai var lietot naglu.
2. Ļaujiet ieliktņim izslīdēt no iekārtas. **NORĀDĪJUMS** Ja ieliktņis iestrēgst, to var atbrīvot ar rāvienu.
3. Izņemiet atsperes skavu. Lietojiet šim nolūkam piemērotu instrumentu (piemēram, skrūvgriezi vai naglu).
4. Noņemiet atbalsta plāksni ar tapu vadotni no virzuļa vadotnes.
5. Izvelciet kasetnes virzuli no virzuļa vadotnes.

6. Ļaujiet tapu vadotnei uz aizmuguri izslīdēt no atbalsta plāksnes.

NORĀDĪJUMS Ja iekārta ir ļoti netīra, virzienā uz priekšu izstumiet tapu vadotni ar virzuli no atbalsta plāksnes.

9.3.2 Virzuļa nodiluma pārbaude

NORĀDĪJUMS

Nelietojiet nodilušus virzuļus un neveiciet ar virzuli nekādas manipulācijas.

Virzulis jānomaina, ja:

- tas ir salūzis;
- tas ir ļoti nolietojies (piemēram, radušies 90° segmentu izlūzumi);
- virzuļa gredzeni ir saplaisājuši vai trūkst;
- virzulis ir saliecies (lai pārbaudītu, paripiniet to pa gludu virsmu).

9.3.3 Tapu vadotnes nodiluma pārbaude

Tapu vadotne jānomaina, ja tās caurule ir bojāta (piemēram, saliekta, paplašināta vai saplaisājusī).

9.3.4 Atsperes skavas nodiluma pārbaude

Nomainiet atsperes skavu, ja tā ir ievērojami nodilusi / saspīsta.

9.3.5 Tīrīšana

Veiciet iekārtas tīrīšanu vismaz vienreiz nedēļā vai uzreiz pēc lielāka naglu skaita iedzišanas (apm. 3000 stiprinājuma elementu iedzišanas).

Lietojiet atsevišķu iekārtas daļu tīrīšanai atbilstīgās birstes:

1. Notīriet tapu vadotni un atbalsta plāksni no iekšpusēs un no ārpusēs.
2. Notīriet virzuli un virzuļa gredzenus, lai nodrošinātu to netraucētu kustību.
3. Notīriet virzuļa vadotni no iekšpusēs un no ārpusēs.
4. Izīriet iekārtas korpusu no iekšpusēs.

9.3.6 Elļošana

Apsmidziniet notīrītās daļas ar komplektā iekļauto Hilti aerosolu. Lietojiet tikai un vienīgi Hilti aerosolu vai līdzvērtīgas kvalitātes produktus.

9.3.7 Iekārtas montāža

NORĀDĪJUMS

Rūpīgi saglabājiet sīkās detaļas. Tās var pazust.

1. Ievietojiet tapu vadotni atbalsta plāksnē.
2. Līdz galam iebīdiet virzuli virzuļa vadotnē.
3. Uzlieciet atbalsta plāksni ar tapu vadotni uz virzuļa vadotnes. **NORĀDĪJUMS** Tapai pie virzuļa, kā arī atbalsta plāksnes spraugām un virzuļa vadotnei jāsakrīt.
4. Iespiediet atsperes skavu padziļinājumā.
5. Iebīdiet iekārtā ieliktņi. **NORĀDĪJUMS** Ieliktņņ spraugai jāsakrīt ar atduri.

6. Iespiediet atduri gredzena atverē un pagrieziet gredzenu par 45 grādiem atpakaļ.
NORĀDĪJUMS Atduri var izņemt un ievietot atpakaļ, kad tā atrodas atlocītā pozīcijā.

9.3.8 Pārbaude

Pēc apkopes un uzturēšanas darbiem ir pārbaudiet, vai ir pievienoti visi aizsardzības mehānismi un vai to darbība ir nevainojama.

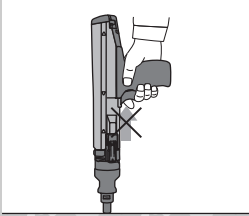
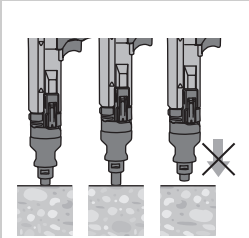
NORĀDĪJUMS

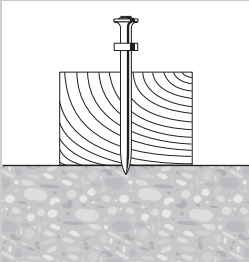
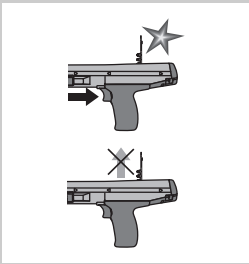
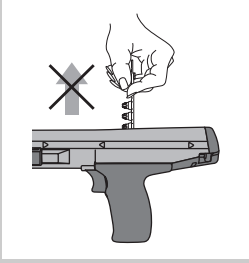
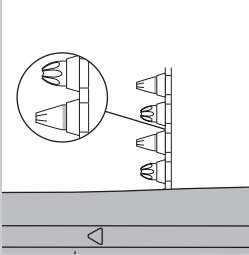
Iekārtas gatavību lietošanai var pārbaudīt, piespiežot iekārtu, kamēr tā nav pielādēta, t.i., uzpildīta ar stiprinājuma elementiem, pie cietas virsmas un aktivējot elementa iedzišanu. Skaidri sadzirdama mēlītes noklikšķēšana liecina par to, ka iekārta ir gatava lietošanai.

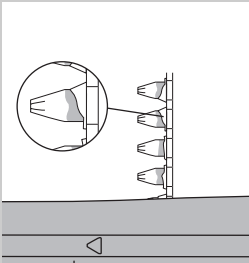
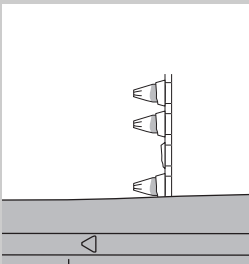
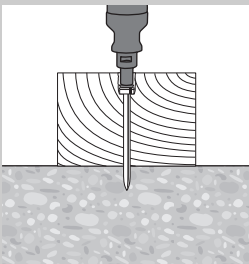
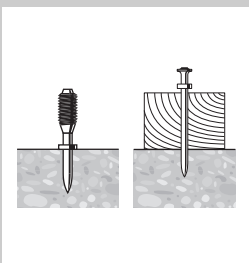
10 Traucējumu diagnostika

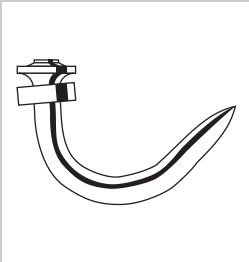
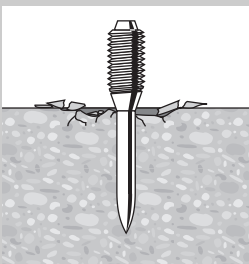
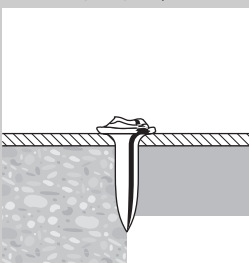
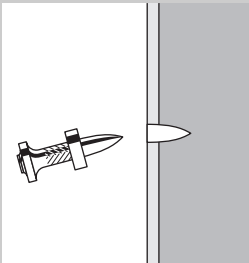
BRĪDINĀJUMS

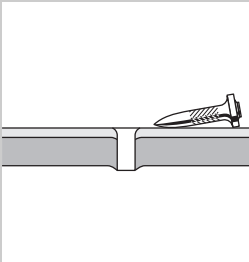
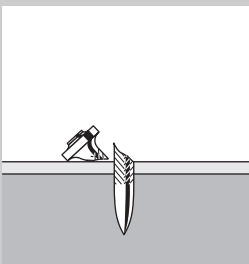
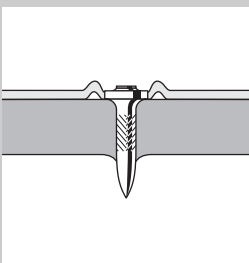
Pirms traucējumu novēršanas darbiem iekārta jāizslēdz.

Problēma	Iespējamais iemesls	Risinājums
Palielinās atkārtošanai nepieciešamais spēks.	Uzkrājušies sadegšanas atkritumi.	Jāveic iekārtas apkope (skat. 9.3. punktu).
Palielinās nepieciešamais piespiešanas spēks.	Uzkrājušies sadegšanas atkritumi.	Jāveic iekārtas apkope (skat. 9.3. punktu).
Palielinās mēlītes pretestība.	Uzkrājušies sadegšanas atkritumi.	Jāveic iekārtas apkope (skat. 9.3. punktu).
Apgrūtināta jaudas regulēšana.	Uzkrājušies sadegšanas atkritumi.	Jāveic iekārtas apkope (skat. 9.3. punktu).
Apgrūtināta kasetnes lentes izņemšana.	Uzkrājušies sadegšanas atkritumi.	Jāveic iekārtas apkope (skat. 9.3. punktu).
Iekārtu nav iespējams aktivēt.	Iekārta neveic atkārtošanu. Kasetne jau ir izlietota.	Jāveic atkārtošanas kustība (skat. 8.5. punktu) Jāizņem tukšās kasetnes apvalks un jāielādē jauna kasetne.
	Iekārta nav pilnībā piespiesta virsmai.	Iekārta jāpiespiež kārtīgi.
Iekārta iestrēgst.	Iekārta ir pārāk netīra.	Jāiztīra iekārta.
	Virzulis ir bojāts.	Jāpārbauda un, ja nepieciešams, jānomaina virzulis (skat. 9.3.2. punktu).
	Iekārta ir bojāta.	Ja problēmu neizdodas novērst: jāvēršas Hilti servisā.

Problēma	Iespējamais iemesls	Risinājums
Aizdedzes traucējumi: elements tiek iedzīts tikai daļēji.	Nepareizs virzuļa stāvoklis.	Jāizņem kasetnes lente un jāveic iekārtas atiestatīšana. Skat. 7.2. nodaļu 8.5 iekārtas sagatavošana atkārtotai iedzīšanai 6
	Nekvalitatīvas kasetnes.	Jānomaina kasetnes lente (ja nepieciešams, jāskā jauns, sauss iepakojums). Ja problēmu neizdodas novērst: Jāveic iekārtas apkope (skat. 9.3. punktu).
Kasetnes lente netiek pārvietota.	Kasetnes lente ir bojāta.	Jānomaina kasetnes lente.
	iekārta ir pārāk netīra.	Jāiztīra iekārta.
	iekārta ir bojāta.	Ja problēmu neizdodas novērst: jāvēršas Hilti servisā.
Kasetni nav iespējams izņemt.	iekārta ir pārkarsusi.	Jāļauj iekārtai atdzist. Pēc tam uzmanīgi izņemiet kasetnes lenti no iekārtas. BRĪDINĀJUMS Nemēģiniet ar spēku izvilkēt kasetni no magazīnas aptveres vai iekārtas. Ja problēmu neizdodas novērst: jāvēršas Hilti servisā
	Nekvalitatīva kasetne.	Kasetnes lente jāpavelk par vienu pozīciju uz priekšu.
Neotiek kasetnes aizdedze.	iekārta ir netīra.	Iekārtas apkopes veikšana BRĪDINĀJUMS Raugieties, lai tiktu lietotas atbilstīgas kasetnes un lai tās būtu nevainojamā stāvoklī. Skat. 7.2. nodaļu 9.3 iekārtas apkopes veikšana Ja iekārtu neizdodas izjaukt: jāvēršas Hilti servisā.
		

Problēma	Iespējamais iemesls	Risinājums
<p>Kasetnes lente izkūst.</p> 	<p>Iekārta iedzišanas laikā tiek piespiesta pārāk ilgi.</p> <p>Pārāk liela iedzišanas frekvence.</p>	<p>Jāpiespiež iekārta īsāku laiku, līdz tā tiek aktivēta.</p> <p>Jāizņem kasetnes lente.</p> <hr/> <p>Nekavējoties jāpārtrauc darbs.</p> <p>Jāizņem kasetnes lente un jāļauj iekārtai atdzist.</p> <p>BRĪDINĀJUMS</p> <p>Nemēģiniet ar spēku izvilkt kasetni no magazīnas aptveres vai iekārtas.</p> <p>Iekārta jāiztīra un jāizņem kasetnes paliekas.</p> <p>Ja iekārta neizdodas izjaukt: jāvēršas Hilti servisā.</p>
<p>Kasetne atdalās no kasetnes lentes.</p> 	<p>Pārāk liela iedzišanas frekvence.</p>	<p>Nekavējoties jāpārtrauc darbs.</p> <p>Jāizņem kasetnes lente un jāļauj iekārtai atdzist.</p> <p>BRĪDINĀJUMS</p> <p>Nemēģiniet ar spēku izvilkt kasetni no magazīnas aptveres vai iekārtas.</p> <p>Iekārta jāiztīra un jāizņem kasetnes paliekas.</p> <p>Ja iekārta neizdodas izjaukt: jāvēršas Hilti servisā.</p>
<p>Vīrzuļis iestrēgst virsmā / elements ir iedziņš pārāk dziļi.</p> 	<p>Elements ir pārāk īss.</p> <hr/> <p>Elementam nav rozetveida galviņas.</p> <hr/> <p>Pārāk liela jauda.</p>	<p>Jālieto garāks elements.</p> <hr/> <p>Koka virsmām jāizvēlas elementi ar rozetveida galviņām.</p> <hr/> <p>Jāsamazina jauda (jaudas iestatījums).</p> <p>Jālieto mazāk stipra kasetne.</p>
<p>Elements nav iedziņš pietiekami dziļi.</p> 	<p>Elements ir pārāk garš.</p> <hr/> <p>Pārāk maza jauda.</p>	<p>Jālieto īsāks elements.</p> <p>NORĀDĪJUMS</p> <p>Jāievēro minimālais iedzišanas dziļums. Jāvēršas Hilti servisā, lai saņemtu „Stiprināšanas tehnikas rokasgrāmatu“.</p> <hr/> <p>Jāpalielina jauda (jaudas iestatījums).</p> <p>Jālieto stiprāka kasetne.</p>

Problēma	Iespējamais iemesls	Risinājums
<p>Nagla saliecās.</p> 	<p>Cieta virsma (tērauds, betons).</p> <hr/> <p>Betonam ir cietas un/vai liela izmēra piedevas.</p> <hr/> <p>Armatūra atrodas tuvu betona virsmai.</p>	<p>Jāpalielina jauda (jaudas iestatījums).</p> <hr/> <p>Jālieto stiprāka kasetne. Jālieto "DX-Kwik" (ar iepriekšēju ieur-bšanu).</p> <hr/> <p>Jālieto īsākas naglas. Jālieto naglas ar augstāku lietošanas robežu. Jālieto "DX-Kwik" (ar iepriekšēju ieur-bšanu). Jāveic stiprināšana citā vietā.</p>
<p>Nodrūpis betons.</p> 	<p>Betons ir ciets / vecs.</p> <hr/> <p>Betonam ir cietas un/vai liela izmēra piedevas.</p>	<p>Jālieto īsākas naglas.</p> <hr/> <p>Jālieto stiprāka kasetne. Jālieto "DX-Kwik" (ar iepriekšēju ieur-bšanu).</p>
<p>Bojāta naglas galviņa</p> 	<p>Pārāk liela jauda.</p> <hr/> <p>Pārsniegtas lietošanas robežas (pārāk cieta virsma).</p> <hr/> <p>Virzulis ir bojāts.</p>	<p>Jāsamazina jauda (jaudas iestatījums). Jālieto mazāk stipra kasetne.</p> <hr/> <p>Jālieto naglas ar augstāku lietošanas robežu.</p> <hr/> <p>Jānomaina virzulis.</p>
<p>Nagla netiek iedzīta pietiekami dziļi.</p> 	<p>Pārāk maza jauda.</p> <hr/> <p>Pārsniegtas lietošanas robežas (pārāk cieta virsma).</p> <hr/> <p>Nepiemērota sistēma.</p>	<p>Jāpalielina jauda (jaudas iestatījums). Jālieto stiprāka kasetne.</p> <hr/> <p>Jālieto naglas ar augstāku lietošanas robežu.</p> <hr/> <p>Jālieto stiprāka sistēma, piemēram, DX 76 (PTR).</p>

Problēma	Iespējamais iemesls	Risinājums
<p>Nagla neturas virsmā.</p> 	Tērauda virsma ir plāna (< 4 mm).	Jāizvēlas cits jaudas iestatījums vai jālieto cita kasetne. Jālieto plānām tērauda virsmām paredzētas naglas.
<p>Nagla pārlūst.</p> 	<p>Pārāk maza jauda.</p> <hr/> <p>Pārsniegtas lietošanas robežas (pārāk cieta virsma).</p>	<p>Jāpalielina jauda (jaudas iestatījums). Jālieto stiprāka kasetne.</p> <hr/> <p>Jālieto īsākas naglas. Jālieto naglas ar augstāku lietošanas robežu.</p>
<p>Naglas galviņa iegrimst nostiprināmajā materiālā (skārdā).</p> 	Pārāk liela jauda.	Jāsamazina jauda (jaudas iestatījums). Jālieto mazāk stipra kasetne. Jālieto naglas ar izvērzītu galviņu. Jālieto naglas ar rozetveida galviņu.

IV

11 Nokalpojušo instrumentu utilizācija



Hilti iekārtas ir izgatavotas galvenokārt no otrreiz pārstrādājamiem materiāliem. Priekšnosacījums otrreizējai pārstrādei ir atbilstoša materiālu šķirošana. Daudzās valstīs Hilti ir izveidojis sistēmu, kas pieļauj veco ierīču pieņemšanu otrreizējai pārstrādei. Jautājiet Hilti klientu apkalpošanas servisā vai savam pārdevējam – konsultantam.

12 Iekārtu ražotāja garantija

Hilti garantē, ka piegādātajai iekārtai nepiemīt ar materiālu un izgatavošanas procesu saistīti defekti. Šī garantija ir spēkā ar nosacījumu, ka iekārta tiek pareizi lietota, kopta un tīrīta saskaņā ar Hilti lietošanas instrukcijas noteikumiem un ka tiek ievērota tehniskā vienotība, respektīvi, kombinācijā ar iekārtu lietoti tikai oriģinālie Hilti patēriņa materiāli, piederumi un rezerves daļas vai citi, kvalitātes ziņā līdzvērtīgi produkti.

Šī garantija ietver bojāto daļu bezmaksas remontu vai nomaiņu visā iekārtas kalpošanas laikā. Uz daļām, kas ir pakļautas dabīgam nodilumam, šī garantija neattiecas.

Tālākas pretenzijas netiek pieņemtas, ja vien tas nav pretrunā ar saistošiem nacionāliem normatīviem. Se-

višķi Hilti neuzņemas nekādu atbildību par tiešiem vai netiešiem bojājumiem vai to sekām, zaudējumiem vai izmaksām, kas rodas saistībā ar iekārtas izmantošanu noteiktiem mērķiem vai šādas izmantošanas neiespējamību. Neatrunātas garantijas par iekārtas izmantošanu vai piemērotību noteiktiem mērķiem tiek izslēgtas.

Lai veiktu remontu vai daļu nomaiņu, iekārta vai bojātās daļas uzreiz pēc defekta konstatēšanas nekavējoties jānosūta Hilti tirdzniecības organizācijai.

Šī garantija aptver pilnīgi visas garantijas saistības, ko uzņemas Hilti, un aizstāj jebkādas agrākos vai paralēlos paskaidrojumus un mutiskas vai rakstiskas vienošanās saistībā ar garantiju.

13 EK atbilstības deklarācija (oriģināls)

Apzīmējums:	Stiprinājuma elementu iedzišanas iekārta
Tips:	DX 36
Paauzde:	01
Konstruēšanas gads:	1986

Mēs uz savu atbildību deklarējam, ka šis produkts atbilst šādām direktīvām un normām: 2006/42/EK, 2011/65/ES.

**Hilti Corporation, Feldkircherstrasse 100,
FL-9494 Schaan**



Norbert Wohlwend
Head of Quality & Processes Management
BU Direct Fastening
04/2013



Tassilo Deinzer
Head BU Measuring Systems
BU Measuring Systems
04/2013

Tehniskā dokumentācija:

Hilti Entwicklungsgesellschaft mbH
Zulassung Elektrowerkzeuge
Hiltistrasse 6
86916 Kaufering
Deutschland

14 CIP pārbaudes apliecinājums

C.I.P. dalībvalstīs ārpus ES un EEZ teritorijas ir spēkā šādi nosacījumi: Hilti DX 36 ir sertificēta parauga konstrukcija un pārbaudīta sistēma. Sakarā ar to iekārta ir marķēta ar kvadrātiskas formas PTB sertifikācijas zīmi, kurā ierakstīts atļaujas numurs S 801. Tādējādi Hilti garantē

iekārtas atbilstību sertificētajam konstrukcijas veidam. Par nepieļaujamiem trūkumiem, kas konstatēti lietošanas gaitā, jāziņo sertifikācijas iestādes (PTB) kompetentajai amatpersonai, kā arī Pastāvīgās starptautiskās komisijas (C.I.P.) birojam.

15 Lietotāja veselība un drošība

15.1 Informācija par troksni

Montāžas iekārta ar kasetnēm

Tips	DX 36
Modelis	Sērija
Kalibrs	6.8/11, dzeltena
Jaudas iestatījums	3
Lietoījums	20 mm bieza, līmēta koka nostiprināšana pie betona (C40) ar X-U47 P8

Deklarētās skaņas raksturlielumu mērījumu vērtības saskaņā ar Mašīnu direktīvu 2006/42/EK apvienojumā ar standartu E DIN EN 15895

Skaņas stipruma līmenis, $L_{WA, 1s}^1$	103 dB (A)
Skaņas spiediena emisijas līmenis darba vietā, $L_{pA, 1s}^2$	100 dB (A)
Maksimālais trokšņa spiediena līmenis, $L_{pC, peak}^3$	133 dB (C)

¹ ± 2 dB (A)

² ± 2 dB (A)

³ ± 2 dB (C)

Ekspluatācijas un uzstādīšanas nosacījumi: montāžas pistoles uzstādīšana un ekspluatācija atbilstīgi E DIN EN 15895-1 ierobežoti atstarojošā firmas Müller-BBM GmbH testēšanas telpā. Apkārtējās vides nosacījumi testēšanas telpā atbilst DIN EN ISO 3745.

Pārbaudes metode: atbilstīgi E DIN EN 15895, DIN EN ISO 3745 un DIN EN ISO 11201, pielietojot aptverošu mērvirsmu virs atstarojošas plaknes akustiskā brīvajā laukā.

PIEZĪME Izmērītā trokšņa emisija un iespējamā šo mērījumu kļūda attiecas uz mērījumu laikā sagaidāmo skaņas raksturlielumu augšējām robežvērtībām.

Ja mainās darba apstākļi, emisijas rādītāji var atšķirties.

15.2 Vibrācija

Saskaņā ar direktīvu 2006/42/EK norādāmā vibrāciju kopējā vērtība nepārsniedz 2,5 m/s².

Papildinformāciju par lietotāja veselību un drošību var atrast Hilti interneta vietnē www.hilti.com/hse.



Hilti Corporation

LI-9494 Schaan

Tel.: +423 / 234 21 11

Fax: +423 / 234 29 65

www.hilti.com

Hilti = registered trademark of Hilti Corp., Schaan

W 1698 | 0314 | 00-Pos. 1 | 1

Printed in China © 2014

Right of technical and programme changes reserved S. E. & O.

2064672 / A4



2064672