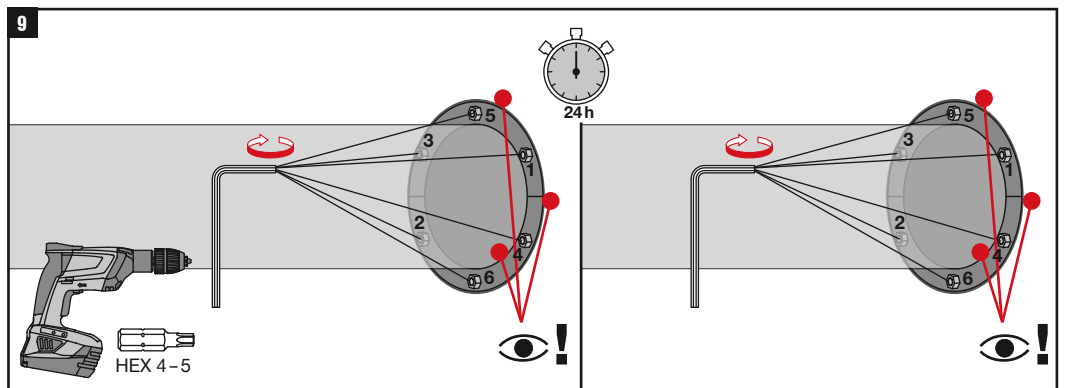
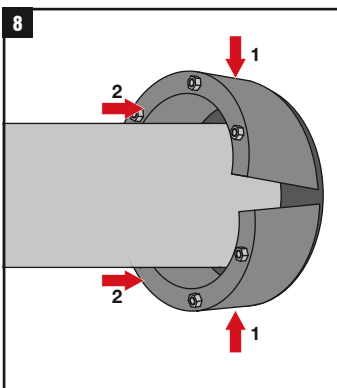
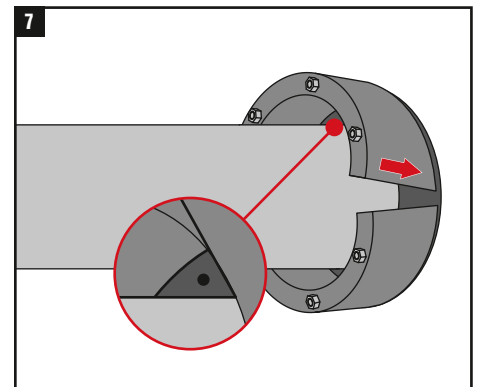
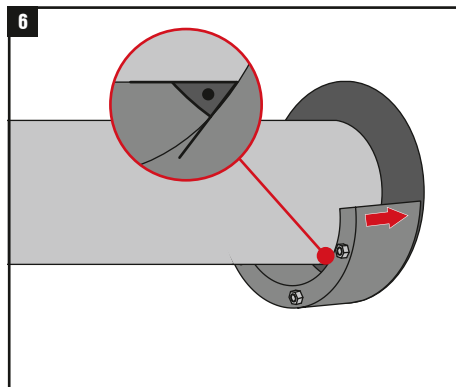
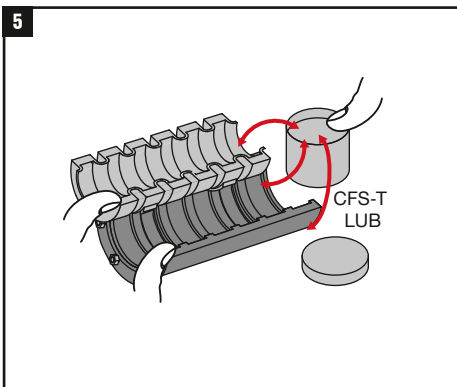
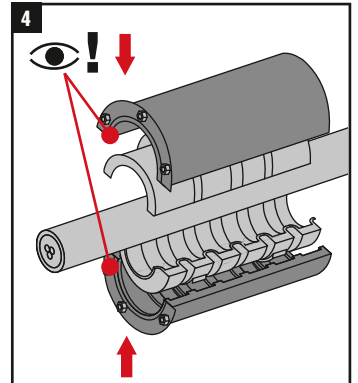
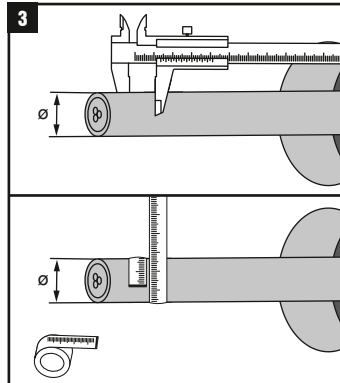
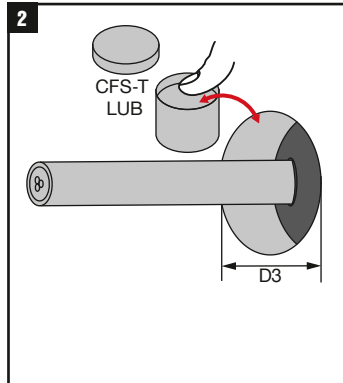
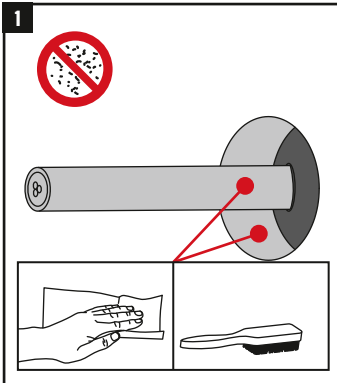


\* Information sur le niveau d'émission de substances volatiles dans l'air intérieur, présentant un risque de toxicité par inhalation, sur une échelle de classe allant de A+ (très faibles émissions) à C (fortes émissions).

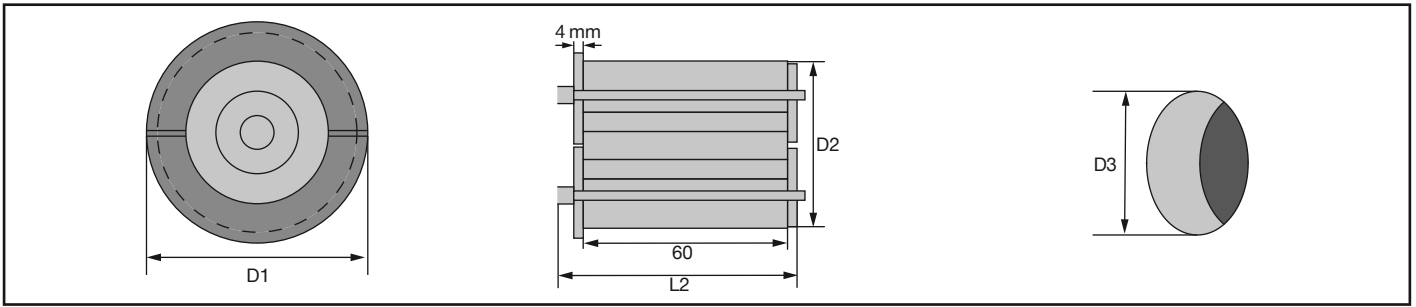
- en** Before handling and for specific application details, refer to Hilti product literature, 3rd party published listings and national approvals. For professional use only.
- fr** Avant toute utilisation et pour tout détail concernant une application, se référer à la documentation Hilti, à la liste de publications des tierces parties et aux approbations nationales. Seulement pour utilisateurs professionnels.
- es** Antes de usar y para detalles específicos de aplicación, véase la información que acompaña al producto Hilti, el listado publicado por terceros y las aprobaciones nacionales. Solamente para los usuarios profesionales.



**Note:** The Hilti instructions for use and the safety data sheet must be read before installation. The approval must be observed. For industrial use only.  
**Achtung:** Die Hilti Montageanleitung und das Sicherheitsdatenblatt vor dem Einbau lesen! Zulassungsbestimmungen beachten! Nur für den gewerblichen Anwender.  
**Attention:** Veuillez lire les instructions d'emploi et la fiche technique Hilti avant l'utilisation. L'agrément devra être respecté. Uniquement pour l'utilisateur professionnel.  
**Attenzione:** Prima dell'uso leggere le istruzioni d'installazione Hilti e la scheda con i dati relativi alla sicurezza. L'omologazione il prodotto deve essere osservata.  
**Let op:** Lees vóór gebruik de Hilti-montagehandleiding en het veiligheidsinformatieblad. De goedkeuring moet worden nageleefd. Alleen bestemd voor de industriële gebruiker!  
**Atención:** antes de utilizar el producto lea las instrucciones Hilti de uso y su Hoja de Datos de Seguridad. Observar la homologación del producto. Producto exclusivamente para uso profesional.  
**Atenção:** Leia cuidadosamente o manual de instruções e a ficha técnica Hilti, antes da utilização. A aprovação deve ser consultada e obedecida. Apenas para o utilizador profissional!  
**Προσοχή:** Διαβάστε τις οδηγίες τοποθέτησης της Hilti και το φύλλο δεδομένων

ασφαλείας πριν την εφαρμογή. Οι προδιαγραφές πρέπει να τηρούνται. Μόνο για βιομηχανική χρήση.  
**Obs:** Læs Hiltis montagevejledning og sikkerhedsdatabladet før brug. Godkendelsen skal efterleves. Kun til erhvervs-mæssig brug!  
**Obs:** Les gjennom Hilti bruksanvisning og sikkerhetsdatablad før bruk. Dokumentasjonen må leses. Kun for næringsmessig bruk!  
**Obs:** Läs Hiltis monteringsanvisning och säkerhetsdatabladet innan användning. Godkännandet måste följas. Endast för yrkesmässigt bruk!  
**Huomio:** Lue ennen käyttöä Hilti-asennusohje ja käyttöturvallisuustiedote. Hyväksyntää tulee noudattaa asennuksessa. Tarkoitettu vain ammattikäyttöön!  
**Uwaga:** Przed użyciem należy przeczytać instrukcję montażu firmy Hilti i Podręcznik Danych Technicznych. Należy przestrzegać wytycznych zawartych w aprobacie.  
**Pozor:** Před použitím si přečtěte montážní návod společnosti Hilti a bezpečnostní list. Musí být dodrženo schválené použití výrobku. Určeno pouze pro profesionální uživatele!  
**Pozor:** Pred použitím si prečítajte návod na montáž od spol. Hilti a list bezpečnostných údajov. Musí byť dodržané schválené použitie výrobku.  
**Figyelem:** Felhasználás előtt olvassa el a Hilti összeszerelési útmutatót és biztonsági adattáblát a termék alkalmazása előtt. A tanúsítványt figyelmesen tanulmányozza át. Kizárólag ipari felhasználók részére!

**Pažnja:** Prije upotrebe pročitaite Hilti upute za montažu i letak s podacima o sigurnosti. Potrebno je pridržavati se zakonskih propisa.  
**Pozor:** Pred uporabo preberite navodila za montažo in varnostni list. Upošteвайте tudi tehnično soglasje. Namenjeno profesionalni uporabi.  
**Внимание:** Преди употреба прочетете ръководството за монтаж и информационния лист за безопасност. Да се съблюдава информацията в разрез шипеното.  
**Notă:** Înainte de montare, citiți instrucțiunile de utilizare și fișa de securitate Hilti. Legislația locală trebuie respectată. Exclusiv pentru uz industrial.  
**Pastabos:** Prieš montavimą būtina susipažinti su Hilti pateikiama naudojimo instrukcija ir saugaus darbo taisyklėmis. Montavimo metu būtina jų laikytis. Tik pramoniniam naudojimui.  
**Uzmanību:** Pirms izmantošanas izlasīt Hilti montāžas instrukciju un drošības datu lapu. Ievērojiet tehniskās atļaujas prasības. Tikai rūpnieciskajiem izmantotājiem!  
**Márkus:** Enne paigaldust tuleb lugeda läbi Hilti kasutusjuhised ja ohutusandmete leht. Tuleb järgida heakskiitu. Mõeldud tööstuslikuks kasutamiseks.  
**注意:** 在安装前必须阅读喜利得使用说明书和安全数据表。必须遵守认证。仅用于工业用途。



| Type  | cable/pipe Ø | D1     | D2     | D3 hole Ø  | L2    | bolts | bolts | t <sub>inst</sub> |
|---|--------------|--------|--------|------------|-------|-------|-------|-------------------|
| CFS-T RRS-43/0+5-23 GS<br>CFS-T RRS-43/0+5-23 S/S     | 0+5-23 mm    | 53 mm  | 43 mm  | 43-45 mm   | 75 mm | 4     | M5x70 | 3 Nm              |
| CFS-T RRS-50/0+13-33 GS<br>CFS-T RRS-50/0+13-33 S/S   | 0+13-33 mm   | 60 mm  | 50 mm  | 50-52 mm   | 75 mm | 4     | M5x70 | 3 Nm              |
| CFS-T RRS-70/0+23-51 GS<br>CFS-T RRS-70/0+23-51 S/S   | 0+23-51 mm   | 80 mm  | 70 mm  | 70-72 mm   | 75 mm | 4     | M5x70 | 3 Nm              |
| CFS-T RRS-100/0+34-78 GS<br>CFS-T RRS-100/0+34-78 S/S | 0+34-78 mm   | 110 mm | 100 mm | 100-103 mm | 76 mm | 6     | M6x70 | 8 Nm              |
| CFS-T RRS-100/0+23-78 GS<br>CFS-T RRS-100/0+23-78 S/S | 0+23-78 mm   | 110 mm | 100 mm | 100-103 mm | 76 mm | 6     | M6x70 | 8 Nm              |
| CFS-T RRS-125/79-99 S/S                               | 79-99 mm     | 134 mm | 125 mm | 125-127 mm | 76 mm | 6     | M6x70 | 8 Nm              |
| CFS-T RRS-150/96-118 S/S                              | 96-118 mm    | 158 mm | 150 mm | 150-152 mm | 76 mm | 6     | M6x70 | 8 Nm              |
| CFS-T RRS-200/138-165 S/S                             | 138-165 mm   | 208 mm | 200 mm | 200-203 mm | 76 mm | 6     | M6x70 | 8 Nm              |

| cable Ø / corresponding system part |                  |                      |                  |                      |                  |
|-------------------------------------|------------------|----------------------|------------------|----------------------|------------------|
| CFS-T RRS-43/0+5-23                 |                  | CFS-T RRS-50/0+13-33 |                  | CFS-T RRS-70/0+23-51 |                  |
| 22-23 mm                            | basic            | 32-33 mm             | basic            | 49-51 mm             | basic            |
| 17-21 mm                            | adapter grey L   | 27-31 mm             | adapter grey L   | 44-48 mm             | adapter red L    |
| 13-16 mm                            | adapter black L  | 23-26 mm             | adapter black L  | 39-43 mm             | adapter grey L   |
| 11-12 mm                            | adapter ring red | 22-23 mm             | adapter ring red | 34-38 mm             | adapter black L  |
| 8-10 mm                             | adapter grey S   | 17-21 mm             | adapter grey S   | 32-33 mm             | adapter ring red |
| 5-7 mm                              | adapter black S  | 13-16 mm             | adapter black S  | 27-31 mm             | adapter grey S   |
| -                                   | core             | -                    | core             | 23-26 mm             | adapter black S  |
| -                                   | -                | -                    | core             | -                    | -                |

| cable Ø / corresponding system part |                    |  |                       |                    |  |
|-------------------------------------|--------------------|--|-----------------------|--------------------|--|
| CFS-T RRS-100/0+34-78               |                    |  | CFS-T RRS-100/0+23-78 |                    |  |
| 76-78 mm                            | basic              |  | 76-78 mm              | basic              |  |
| 70-75 mm                            | adapter black XL   |  | 70-75 mm              | adapter black XL   |  |
| 64-69 mm                            | adapter red XL     |  | 64-69 mm              | adapter red XL     |  |
| 58-63 mm                            | adapter grey XL    |  | 58-63 mm              | adapter grey XL    |  |
| 52-57 mm                            | adapter black L    |  | 52-57 mm              | adapter black L    |  |
| 49-51 mm                            | adapter ring red L |  | 49-51 mm              | adapter ring red L |  |
| 44-48 mm                            | adapter red L      |  | 44-48 mm              | adapter red L      |  |
| 39-43 mm                            | adapter grey L     |  | 39-43 mm              | adapter grey L     |  |
| 34-38 mm                            | adapter black M    |  | 34-38 mm              | adapter black M    |  |
|                                     |                    |  | 32-33 mm              | adapter ring red S |  |
|                                     |                    |  | 27-31 mm              | adapter grey S     |  |
|                                     |                    |  | 23-26 mm              | adapter black S    |  |
| -                                   | core               |  | -                     | core               |  |

| cable Ø / corresponding system part |                 |                      |                 |                       |                 |
|-------------------------------------|-----------------|----------------------|-----------------|-----------------------|-----------------|
| CFS-T RRS-125/79-99                 |                 | CFS-T RRS-150/96-118 |                 | CFS-T RRS-200/138-165 |                 |
| 79-84 mm                            | adapter black S | 96-101 mm            | adapter black S | 138-143 mm            | adapter black S |
| 85-90 mm                            | adapter grey L  | 102-107 mm           | adapter grey L  | 144-149 mm            | adapter red M   |
| 91-96 mm                            | adapter red XL  | 108-112 mm           | adapter red XL  | 150-155 mm            | adapter grey L  |
| 97-99 mm                            | body red        | 114-118 mm           | body red        | 156-161 mm            | adapter red XL  |
|                                     |                 |                      |                 | 162-165 mm            | body red        |