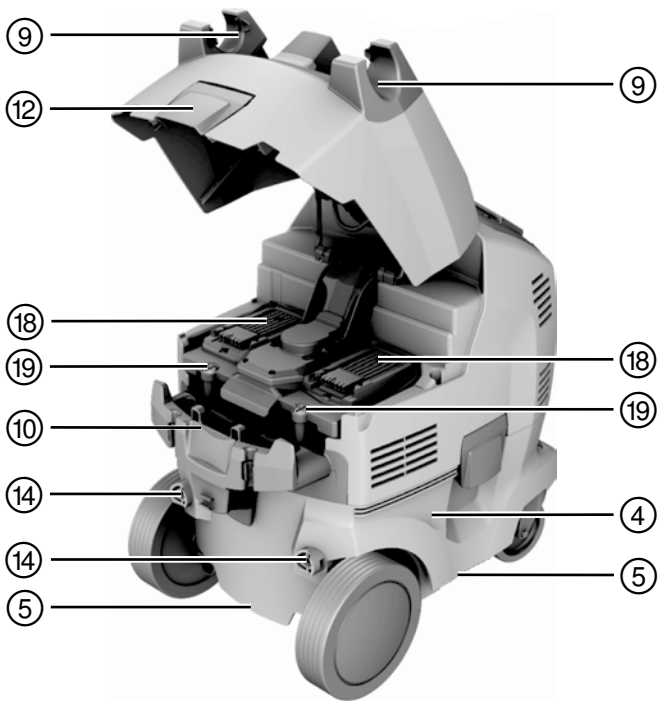
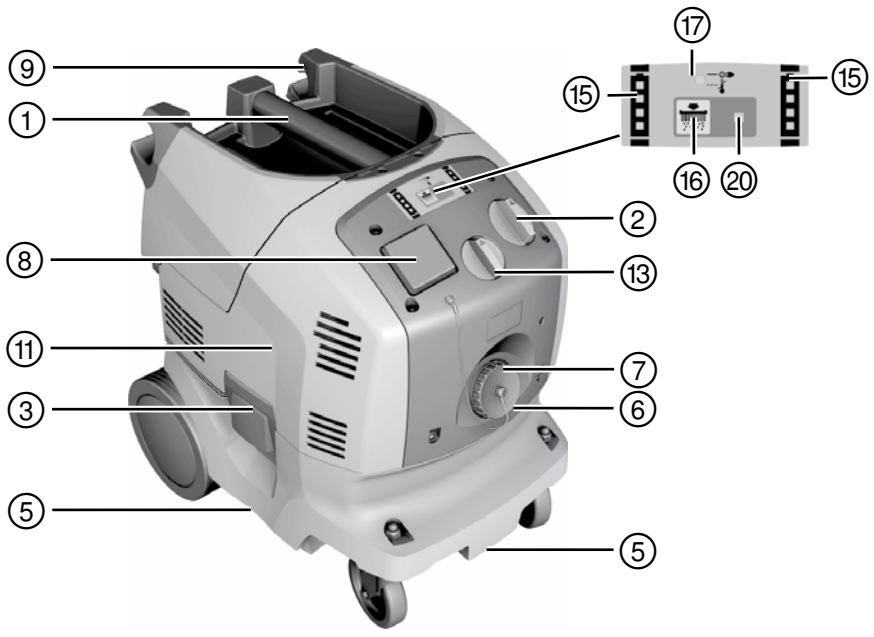


# HILTI

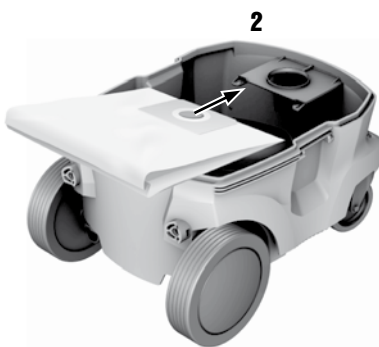
**VC 20-U-Y /  
VC 20-UM-Y /  
VC 40-U-Y /  
VC 40-UM-Y**

Upute za uporabu	hr
Ръководство за обслужване	bg
Instrucțiuni de utilizare	ro
Kullanma Talimatı	tr
دليل الاستعمال	ar
Lietošanas pamācība	lv
Instrukcija	lt
Kasutusjuhend	et
ІНСТРУКЦІЯ З ЕКСПЛУАТАЦІЇ	uk
Пайдалану бойынша басшылық	kk
사용설명서	ko
操作說明書	zh
操作说明书	cn

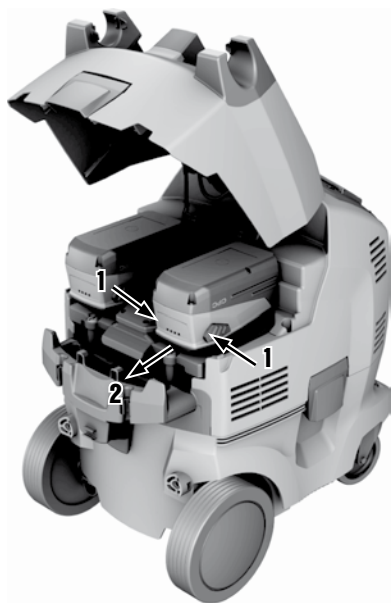




2

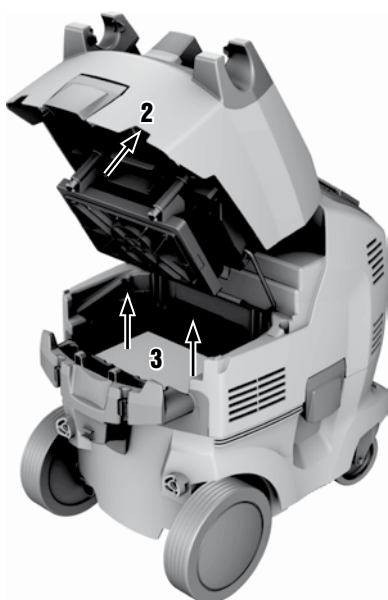
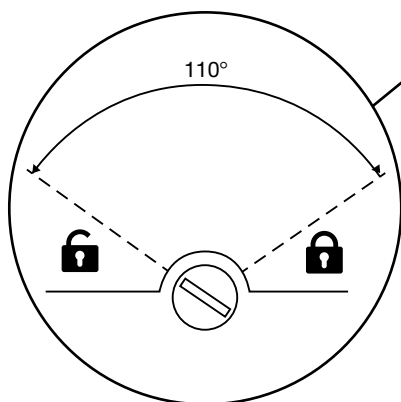
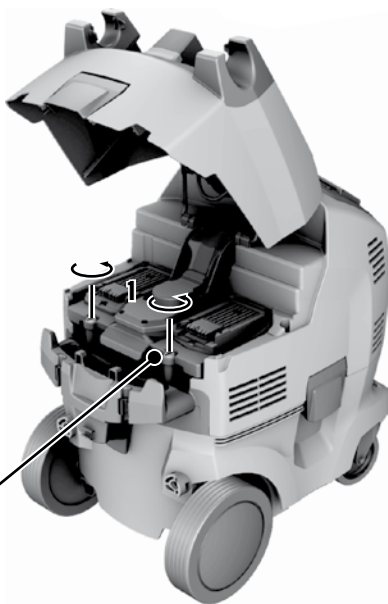


3



4





# VC 20-U-Y/VC 20-UM-Y/VC 40-U-Y/VC 40-UM-Y 乾 / 濕兩用真空吸塵器

初次使用前務必詳讀此操作手冊，並注意使用說明。

將操作說明與設備放在一起。

將設備交給其他人時，務必一併提供操作說明。

內容	頁次
1 一般使用說明	209
2 產品說明	210
3 配件	212
4 技術資料	212
5 安全說明	214
6 使用前注意事項	216
7 操作	217
8 維護和保養	219
9 故障排除	221
10 廢棄機具處置	222
11 製造商保固	223
12 EC歐規符合聲明 (原版)	223

■ 號碼會相對於各個圖案，圖案說明可以在封面的內摺頁中找到。詳讀操作手冊時，請將此頁打開。本操作說明中所稱「設備」係指VC 20-U-Y/VC 20-UM-Y/VC 40-U-Y/VC 40-UM-Y乾 / 濕兩

用真空吸塵器。若無特別說明僅供VC 20-UM-Y / VC 40-UM-Y使用時，這些操作說明所提供之資訊將適用於全部四個版本。

## 部件、操作控制與指示燈

- ① 握把
- ② 控制開關
- ③ 扣鉤
- ④ 廢棄材料容器
- ⑤ 吸除控制區
- ⑥ 軟管槽
- ⑦ 軟管槽蓋 (僅限VC 20-UM-Y/VC 40-UM-Y)
- ⑧ 電動機具用電源插座
- ⑨ 軟管固定器
- ⑩ 電源絕緣線點
- ⑪ 真空吸塵器上蓋
- ⑫ 電池蓋鎖定夾
- ⑬ 軟管直徑選擇開關 (僅限VC 20-UM-Y/VC 40-UM-Y)
- ⑭ 推把附加組件點 (推把為配件)
- ⑮ 充電狀態指示燈
- ⑯ 濾芯清潔系統ON / OFF按鈕
- ⑰ 充電座狀態指示燈
- ⑱ 電池匣 (左 / 右)
- ⑲ 濾芯蓋固定螺絲
- ⑳ 自動濾芯清潔系統狀態指示燈

zh

## 1 一般使用說明

### 1.1 安全須知及其意義

#### 危險

用於告知可能會發生對人體造成嚴重傷害甚至死亡的立即性危險情況。

#### 警告

用於告知可能會發生造成人員受傷或死亡之重度危險情況。

#### 注意

用於告知可能會發生造成人員受傷，或造成設備及其他財產損壞的輕度危險情況。

#### 附註

注意操作說明或其他有用的資訊內容。

### 1.2 圖形符號之說明及其他資訊

#### 禁止標誌



不可以吊機搬運

#### 警告標誌



一般警告



警告：腐蝕性物質



警告：有電



警告：爆炸性物質

## 遵守標誌



穿戴防護衣物



穿戴防護手套



佩戴耳罩



穿戴安全鞋



請配戴口罩！

## 符號



使用前應閱讀操作說明



將廢棄材料交付回收

## 設備上



警告：本設備含有害粉塵。僅能由熟悉本設備且穿戴適當護具的人員進行清空及保養，包括移除集塵袋。在過濾系統安裝及流量控制功能測試完成前，請勿啟動本設備。

### 設備上辨識資料的位置

型號及序號位於設備的型號識別牌上。在操作說明上記下這些資料，並於洽詢Hilti代理商或維修服務部門時告知。

型號：

產品代別：01

序號：

zh

## 2 產品說明

### 2.1 按照指示使用產品

本真空吸塵器設備是一部具有有效濾芯清潔系統之工業用萬能吸塵器。適用於乾濕真空吸塵。

本設備可經由主電源線供電，或是使用Hilti 36V鋰電池進行供電。使用主電源線供電時，設備可以同使作為鋰電池的充電座（14V/22V/36V）。裝上轉接器底盤和推把（配件）時，真空吸塵器可作為三個Hilti工具箱的搬運推車。

不論是Hilti鑽石取芯或Hilti鑽石鋸切設備於礦材上進行濕式鑽孔或濕式切割作業時所產生的渣屑、或是使用Hilti鑽石研磨機 / 切割機、旋轉鏟與乾式切割取芯鑽頭時所產生的大量乾性礦塵，皆可使用本設備加以收集吸除。

VC 20-UM-Y及VC 40-UM-Y適合吸除乾燥且不可燃之粉塵、液體、木屑或木片、含石英之礦塵暴露限值（如MAK或AGW值） $\geq 0.1 \text{ mg/m}^3$ 之危險物質（粉塵等級M乃依照IEC/EN 60335-2-69）。

不得用於吸除任何其他有害物質。

不得用於吸除超過60°C以上的油或液體。

吸除暴露限值範圍內的粉塵時，如果設備排放氣體於室內，須採取相關步驟以保持室內空氣流通（遵照當地法律規定）。

不可將設備用來吸除可能會爆炸、發熱或燃燒、可燃的危險材料（木屑或木片除外）、具侵蝕性的粉塵（如鎂屑或鋁屑等）或具侵蝕性的液體（如汽油、溶劑、酸劑、冷卻劑或潤滑劑等。）

本設備不可橫放使用（保持直立操作位置）。

含吸除的廢棄材料，設備的總重不得超過80 kg。

勿踩踏本設備（勿作為梯子）。

本設備不可以於自動或半自動系統中連續操作。

操作人員於開始工作前務必學習本設備的使用方法，充分了解吸除材料的所有相關危險性，同時必須熟悉有關安全處置這些材料的正確程序。

禁止在水中使用本設備。

本設備不可用於清潔人體或動物。

使用防靜電吸塵軟管可防止靜電效應。

本設備適合商業用途，例如飯店、學校、醫療院所、工廠、店家、辦公室以及器材出租公司。

勿在會危害人體健康的基材（例如：石綿）上作業。

工作環境可包括：建築工地、工場、翻新、改建或新建建築。

遵守本操作說明中有關設備操作、維修及保養的資訊。

為避免受傷的危險，僅可用Hilti原廠設備及配件。

未經訓練的人員以錯誤方式或不按照指示使用本設備及其附件，可能會發生危險。

不可調整或改裝本設備或其零件。

遵守配件使用安全規則及操作說明。

為避免發生危險，請使用經認可的電池與充電器。

請勿將此電池作為其他未指定電器之電源。

## 2.2 軟管直徑設定 (僅限VC 20-UM-Y/VC 40-UM-Y)

為了確保M功能警示訊號音門檻值已正確設定，軟管直徑設定必須對應所使用的軟管直徑。

## 2.3 標準項目供應數：

- 1 含濾芯之設備
- 1 含軟管連接頭、軟管套環（導電）以及錐形套之吸塵軟管
- 1 PE VC 20塑膠集塵袋
- 1 操作說明

## 2.4 延長線的使用

僅可使用經認可的延長線類型，且必須具備足夠的導線口徑。否則設備運作效能不良且延長線會過熱。定期檢查延長線是否損壞，並更換受損的延長線。

搭配插入內建插座之電子機具操作設備，建議之最小導線截面積與最大電纜線長度：

電纜線導線截面積	1.5 mm <sup>2</sup>	2.5 mm <sup>2</sup>	3.5 mm <sup>2</sup>
市電電壓220-240V	20 m	40 m	50 m

僅可使用具接地導線的延長線。

勿使用導線截面積低於1.5 mm<sup>2</sup>的延長線。

## 2.5 戶外延長線的使用

戶外工作時，僅可使用經認可並標記適合戶外使用的延長線。

## 2.6 發電機或變壓器的使用

在下列條件完全達到的情況下，設備可利用發電機或變壓器啟動：該單元必須至少能提供兩倍於設備型號識別牌上所標示最大輸出的功率瓦數。操作電壓須維持在+5%和 -15%的額定電壓，頻率須在50 - 60 Hz範圍內且不超過65 Hz，並配備自動電壓調節器及啟動輔助器。

同一發電機或變壓器勿同時用於其他電動機具或設備。切換其他電動機具或設備開關，會引起過低或過高電壓峰值，對電動機具或設備造成損壞。

## 2.7 配件的使用

配件	適用機型
PE VC 20/40塑膠集塵袋	進行礦材作業，濕式及乾式
VC 20/40紙質集塵袋	進行木材作業
PTFE濾芯	乾濕兩用
VC 20/40濾芯	主要用於乾式
PES VC 20/40濾芯	濕式及乾式
吸塵軟管，直徑27 mm，長度3.5 m	濕式及乾式
防靜電吸塵軟管，直徑36 mm，長度4.65 m	濕式及乾式

VC 20-UM-Y及VC 40-UM-Y必須搭配集塵袋使用（塑膠或紙質集塵袋）。

## 2.8 鋰電池充電時的充電狀態

LED持續亮起	LED閃爍	充電狀態%
LED 1、2、3、4	-	= 100 %
LED 1、2、3	LED 4	75 %至100%
LED 1、2	LED 3	50 %至75 %
LED 1	LED 2	25 %至50 %
-	LED 1	< 25 %

### 3 配件

備件、工具與配件可經由Hilti銷售通路取得。

名稱	項目編號、說明
PE VC 20塑膠集塵袋	203854, 等級M真空吸塵器：進行礦材作業
PE VC 40塑膠集塵袋	203852, 等級M真空吸塵器：進行礦材作業
VC 20紙質集塵袋, 整套	203858, 等級M真空吸塵器：針對木材作業
VC 40紙質集塵袋, 整套	203856, 等級M真空吸塵器：針對木材作業
PTFE濾芯	436058
VC 20/40濾芯	203862
PES VC 20/40濾芯	203863
吸塵軟管, 直徑27 mm, 長度3.5 m	203865
吸塵軟管, 直徑36 mm, 長度4.65 m	203867
錐形套	203878
VC 20推把	2044214
VC 40推把	2047174
轉接器底座	2044211
配件箱	2044212
配件組	2044213, 1個彎管、3條延長管、1個地板噴嘴（含唇形活葉）以及1組清潔刷

zh

### 4 技術資料

保留更改技術資料權利。

額定電壓	220...240 V	220...240V/CH	220...240V/GB	220...240V/NZ	36 V
額定功率	1,200 W	1,200 W	1,200 W	1,200 W	750 W
電子機具內建插座最大負載（若安裝）	2,000 W	700 W	1,400 W	800 W	
市電連接（類型）	H07 RN-F 3G 1.5 mm <sup>2</sup>	H07 RN-F 3G 1.5 mm <sup>2</sup>	H07 RN-F 3G 1.5 mm <sup>2</sup>	H07 RN-F 3G 1.5 mm <sup>2</sup>	

電源	AC主電源 (230V)	電池供電作業
最大空氣流動率, VC 20-U-Y / VC 40-U-Y	74 l/s	57 l/s
最大空氣流動率, VC 20-UM-Y / VC 40-UM-Y	136 m <sup>3</sup> /h	106 m <sup>3</sup> /h
最大真空壓力, C 20-U-Y / VC 40-U-Y	23 kPa	16.6 kPa
最大真空壓力, VC 20-UM-Y / VC 40-UM-Y	22 kPa	15.6 kPa

設備及使用方式相關資訊

防護等級	防護等級 I
防護等級	IP X4, 可防水噴濺



噪音和震動量資訊 (量測標準依據EN 60335-2-69) :

典型A加權音壓級數	71 dB (A)
無法判定的聲功率級數	2.5 dB (A)
三軸震動數值 (震動向量和)	< 2.5 m/s <sup>2</sup>
無法判定 (K)	會列入震動值的考量

設備	VC 20-U-Y/VC 20-UM-Y	VC 40-U-Y/VC 40-UM-Y
市電頻率	50 / 60 Hz	50 / 60 Hz
重量：依據EPTA程序01/2003 EPTA	15.3 kg / 15.3 kg	16.9 kg / 16.9 kg
吸塵軟管重量	1.3 kg	1.3 kg
規格 (長 x 寬 x 高)	545 mm x 380 mm x 545 mm	530 mm x 380 mm x 675 mm
電源線長度	5 m	5 m
容器容量	21 l	36 l
有效粉塵容量	23 kg	40 kg
有效水溶液容量	13.5 l	25 l
吸塵軟管直徑 (位於噴嘴端的旋轉連接頭；位於真空吸塵器端的連接頭)	36 mm	36 mm
空氣溫度	-10...+40°C	-10...+40°C
每次自動濾芯清潔 (可停用) 大約時間	15 S	15 S

充電座

輸出電源	365 W
輸出電壓	7.2...36 V
控制	電子式充電控制 (微控制器)
散熱	主動散熱
電池	鋰電池

附註

電池充電時間會依溫度過高或過低而延長。低溫可能會造成電池無法完全充電。

電壓	類型	充電時間	針對電動機具 (範例)
14.4 V	B 14/1.6 Li-Ion	21 min	SFC 14-A
14.4 V	B 14/3.3 Li-Ion	23 min	SFC 14-A
21.6 V	B 22/1.6 Li-Ion	21 min	SFC 22-A
21.6 V	B 22/2.6 Li-Ion	24 min	SFH 22-A
21.6 V	B 22/3.3 Li-Ion	31 min	SFC 22-A
36 V	B 36/3.0 Li-Ion	24 min	TE 6-A36
36 V	B 36/3.9 Li-Ion	44 min	TE 7-A
36 V	B 36/6.0 Li-Ion	42 min	TE 30-A

電池	<b>B 36/6.0 Li-Ion</b>
額定電壓	36 V
電容量	6 Ah
能量	216 Wh
重量	1.8 kg
電池類型	鋰電池

電池	B 36/6.0 Li-Ion
溫度監控	NTC
預防深度放電	有

## 5 安全說明

### 5.1 一般安全須知

注意！請詳閱所有的安全說明及其他說明。未能遵守以下安全說明及其他說明可能會造成電擊事故、火災和 / 或嚴重的傷害。並妥善保存安全說明及其他說明以供日後參考。

#### 5.1.1 工作區域安全

- 請保持工作區域的整潔與良好照明。凌亂而昏暗的工作區域容易發生意外。
- 不可在容易發生爆炸的環境中使用本設備，例如有可燃性液體、瓦斯或粉塵存在的環境。工具或設備產生的火花可能會引燃塵埃或煙霧。
- 使用設備時，應讓兒童及其他人員離開使用區。注意力不集中時容易發生失控的情形。

#### 5.1.2 電力安全

- 設備的電源線插頭須與插座互相搭配。勿以任何方式改裝插頭。勿將任何變壓器插頭和與地面接觸（接地）的設備搭配使用。未經改裝的插頭以及互相搭配的插座可減少電擊的危險。
- 避免讓身體接觸到如散熱器、爐灶與冰箱等與土地或地表接觸之物品。如果您的身體接觸到地表或地面，將增加電擊的危險。
- 勿讓設備暴露在雨水或潮濕的環境。流入設備的水會增加發生電擊事故的風險。
- 勿濫用電纜線。勿以電纜線吊掛、拖拉設備或拔下設備插頭。讓電纜線遠離熱、油、銳利的邊緣或會移動的零件。電纜線損壞或纏繞會增加發生電擊事故的風險。
- 於室外操作設備時，須適用於戶外的延長線。使用適合戶外使用的延長線可降低觸電的危險。
- 如果無法避免在潮濕的環境下使用設備，請安裝漏電斷路器。使用漏電斷路器可降低發生電擊事故的風險。

#### 5.1.3 人員安全

- 操作設備時應提高警覺，注意進行中的工作並善用常識。當感到疲勞或有受藥物、酒精或治療的影響時，勿使用本設備。操作設備時若稍不留神便會造成嚴重的人員傷亡。
- 避免意外啟動。連接到電源和 / 或電池前以及提起或攜帶前，請先檢查設備是否已經關閉。攜帶機具時，如果把手指放在開關上、或在開關開啟時將機具插上插頭容易發生意外。
- 避免不正常的體態姿勢。隨時站穩並維持平衡。這可讓您在意外情況發生時，對機具有較好的控制。
- 穿著適當服裝。請勿穿寬鬆的衣服或配戴珠寶。頭髮、衣服與手套應遠離移動性零件。移動性零件可能會夾到寬鬆的衣服、珠寶或長髮。
- 如果機具可連接吸塵裝置與集塵設備，請連接並適當使用這些設備。使用集塵裝置可降低與粉塵有關的危險。

### 5.1.4 用途

- 請勿過度使用設備。針對您的工作內容，使用正確的設備。使用正確的設備可讓您的工作成效更佳且更安全。
- 當機具開關失效時，切勿使用設備。無法使用開關（切換開啟或關閉）的設備相當危險，必須進行維修。
- 進行任何微調、更換配件或貯放設備前，應先將插頭拔離插座。以上安全考量可減少設備意外啟動的危險。
- 設備不使用的時候，應貯放到兒童無法取得的地方。勿讓不熟悉設備或說明的人員操作本設備。設備在未經訓練的使用者手上是很危險的。
- 請小心謹慎維護機器。請檢查移動性零件有無偏移或黏合的情形、零件有無破損，以及任何會影響機器運轉的狀況。如果機器受損，請先修理再使用。未妥善維護是許多意外發生的原因。
- 遵照本說明及使用本設備及其配件的方法，並將工作週遭環境及待執行的一併納入考量。將設備用在原目的之外的用途，可能會造成危險。

### 5.1.5 維修

將設備交給合格的維修人員進行維修，並使用相同的替代零件。這可確保維護設備安全。

## 5.2 其他安全預防措施

### 5.2.1 個人防護配備



- 使用或維修設備時，使用者及周圍人員都必須戴上適當的護目鏡、安全帽、耳罩、手套、防護鞋及口罩。
- 進行會產生礦物鑽渣的鑽孔作業時，應穿戴防護衣，並避免皮膚與鑽渣接觸（pH>9：有腐蝕性）。

### 5.2.2 使用者應具備條件

- 本設備僅供經授權、訓練過的專業人員進行操作、維護和修理。必須將可能發生的特殊危險告知該人員。
- 在階梯上作業時請特別小心。
- 請勿將任何東西推入設備開口。開口阻塞時，請勿操作設備。讓開口遠離粉塵、絨毛、毛髮或任何可能阻塞氣流的物品。

### 5.2.3 適當的工作場所配置



- 確保工作場所良好的通風環境。曝露在有灰塵而通風不良的工作場所中，會危害身體健康。
- 保持整齊的工作區域。將可能造成傷害的物品，移開工作場所。雜亂的工作場所可能會導致意外。
- 勿讓他人觸碰設備或延長線。
- 工作進行時，將電源線及延長線及吸塵軟管移開設備，並拉至後方。這將有助於避免工作時絆倒的危險。
- 每次完成作業，請將電源線、延長線與吸塵軟管整理並收藏。如此可降低被絆倒之風險。
- 勿使用吊機搬運設備。
- 必須禁止孩童玩弄本設備。
- 本設備不適合為身障、知覺或心理疾病，或是缺乏經驗及常識之人士（包括兒童）使用，除非在能為其安全負起全責之人士的監督或使用該設備之指導下使用。

### 5.2.4 設備的使用及保養

- 設備必須隨時有人看管。
- 避免設備結霜。
- 運送或當等級M的真空吸塵器未使用時，或請確保軟管槽蓋已安裝妥當。
- 檢查確認過濾器是否安裝在正確位置上。檢查確認過濾器是否未損壞。
- 請勿透過電源線試圖拉動真空吸塵器的轉輪。
- 水位限制器須依照操作說明使用刷具定期清潔，並檢查是否有損壞的痕跡。
- 請僅使用製造商指定的充電器充電。將適合特定型號電池的充電器使用於其他電池時，會有引發火災的危險。
- 電池匣未使用時，請將其遠離如迴紋針、錢幣、鑰匙、針、固定釘或其他會在電池兩極間形成連結的小型金屬物件。在電池兩極間建立短路會造成灼傷或引起火災。
- 若使用不當，可能有液體由電池流出；請避免接觸該液體。若不慎接觸，請以清水沖洗。如果不小心讓液體接觸到眼睛，請立即尋求醫療援助。從電池中滲出的液體，可能會導致過敏或燙傷。
- 請勿讓電池暴露在高溫下或接觸火焰。如此可預防爆炸的危險。
- 請勿拆解、擠壓或焚燒電池，且不可將電池置放在溫度超過80°C的環境中。與腐蝕性物質接觸會有發生火災、爆炸或受傷的風險。
- 防止濕氣滲入。濕氣可能會造成短路，引起燙傷或火災。
- 請勿將電池用在未經認可之機具或設備上。使用其他電池，或將電池用在原設計以外的用途可能會發生火災與爆炸。
- 遵守適用於鋰電池之運送、存放與使用的特別指示。
- 應避免電池電路短路。將電池置入機或設備前，請檢查電池正負極與機具或設備上無其他外來物。電池正負極發生短路會發生火災、爆炸或與腐蝕性物質接觸的危險。
- 請勿充電或繼續使用受損電池（意即有龜裂、破損、彎曲或接觸點凹陷及 / 或突起）。

### 5.2.5 機械

遵守維護、保養的說明規定。

### 5.2.6 電力



- 僅可將插頭插入經正確、安全安裝，同時符合當地法規之合適連接地面（接地）插座中。
- 若您對於插座的連接地面（接地）功效感到疑惑時，請將它交由合格的專員檢查。
- 定期檢查設備的電源線，如發現有損壞，應送交Hiilti維修中心進行更換。定期檢查延長線，並在發現損壞時予以更換。
- 檢查設備及其配件狀況。如果發現損壞、設備不完整，或其控制元件無法正常操作時，勿操作設備或其配件。
- 設備運作時，電源線或延長線若受損，請勿碰觸。將電源線插頭自插座拔離。受損電源線會有發生電擊的危險。
- 更換電源線線類時，僅可使用操作手冊中所指定的絕緣線類型。
- 電源中斷時：關閉設備，拔掉電源線。
- 避免使用含多插座的延長線，並應避免同時使用數個連接同一延長線的設備。
- 電子機具插座僅能用於操作說明中所規範的用途上。
- 不可在真空吸塵器上蓋噴水。這會導致產生電力的危險並造成設備損壞。
- 市電電源線、延長線或電源線上的連接頭須提供防水噴濺的斷電保護。
- 拔開電源線時要握住插頭（不可拉扯電源線）。
- 不可以拉扯電源線的方式，將真空吸塵器移至新的工作位置。
- 勿在設備髒污或潮濕時進行操作。粉塵（特別是導電材料所產生的粉塵）或設備表面的濕氣可能會造成電擊事故。因此，髒髒或積著粉塵的設備應定期送交Hiilti維修中心檢查，尤其是當設備常使用於具備導電性質時。
- 檢查確認電源線是否遠離水窪處。
- 當雙手潮濕時，請勿使用插座或配件。

### 5.2.7 除塵材料



- 不可使用本設備吸除易燃 / 爆炸性粉塵或危害身體健康的粉塵。（鎂或鋁質粉塵或石棉等等）。
- 用於吸除粉塵等級M的真空吸塵器，適用於吸除乾性非易燃的粉塵、木屑和木片、含石英之礦塵以及暴露限值 $\geq 0.1 \text{ mg/m}^3$ 之危險物質。真空吸塵器必須根據粉塵危險等級選擇使用合適的濾心。
- 勿使用設備吸除易燃、具爆炸或腐蝕性的液體（冷卻液及潤滑劑、汽油、溶劑、酸質（ $\text{pH} < 5$ ）、鹼質（ $\text{pH} > 12.5$ ）等）。
- 如有泡沫或液體溢出，應立即關閉設備。

zh

- e) 避免接觸鹼液或酸液。若不慎碰觸，應以清水沖洗。眼睛接觸到滲出液時，應以大量清水沖洗並就醫。
- f) 使用真空吸塵器吸除溫度最高60°C的溫熱材料時，請戴上防護手套。

- g) 勿吸除可能刺穿集塵袋並導致人員受傷的物件或材料（例如尖銳或鋒利的物件）。

### 5.2.8 熱度

請勿使用真空吸塵器吸除溫度高於60°C的溫熱材料（仍在燃燒的煙蒂、仍有餘溫的灰燼等）。

## 6 使用前注意事項



### 6.1 使用真空吸塵器

#### 注意

市電電壓必須與型號識別牌上的規格相符。確認設備未連接電源。

#### 危險

本設備僅能連接至妥善接地的電源。

#### 注意

隨時檢查確認真空吸塵器是否穩固直立。拉上腳輪煞車。

#### 注意

裝回真空吸塵器上蓋時，應小心不要夾到手指或損壞電源線。

#### 6.1.1 初次操作設備

1. 從包裝中取出設備，並將提供的吸塵軟管插入軟管凹槽中。  
附註 使用等級M系列產品吸除暴露限值 $\geq 0.1\text{mg}/\text{m}^3$ 之粉塵。按照操作說明指示，吸除礦塵時使用塑膠集塵袋；吸除木屑或木片時則使用紙質集塵袋。  
附註 用於吸除無危險性粉塵時：按照操作說明指示，使用塑膠集塵袋（參見印製的操作說明）。

#### 6.1.1.1 以紙質集塵袋收集木屑或木片 **2**

1. 打開兩個扣鉤。
2. 將廢棄材料容器上的真空吸塵器上蓋掀開取出。
3. 將紙質集塵袋的厚紙板凸緣推入塑膠轉接器中。
4. 將裝上紙質集塵袋的塑膠轉接器裝至容器的固定器上
5. 將真空吸塵器上蓋裝回廢棄材料容器上。
6. 關上兩個扣鉤。
7. 檢查確認是否已正確裝回真空吸塵器上蓋，以及是否牢固。
8. 將吸塵軟管連接至設備。

#### 6.1.1.2 裝上塑膠集塵袋

1. 打開兩個扣鉤。
2. 將廢棄材料容器上的真空吸塵器上蓋掀開取出。
3. 將新的塑膠集塵袋（請參閱袋上標示的說明）裝入廢棄材料容器內。
4. 將真空吸塵器上蓋裝回廢棄材料容器上。
5. 關上兩個扣鉤。

### 6.2 電池充電

#### 6.2.1 電池的使用與保養

##### 注意

本設備須搭配指定的Hiti電池。不可使用其他電池提供電力。如果違反本規定，可能會造成人員傷亡、發生火災，並使電池與設備發生無法修復的損壞。故障的電池會滲出腐蝕性液體。請避免接觸該液體。

##### 附註

安裝電池前，請檢查接觸點是否清潔且無潤滑劑。

將電池貯放在涼爽、乾燥的地方。不可將電池貯放在太陽照射到之處、散熱器上、玻璃後方、例如窗戶邊。使用年限到期時必須將電池環保回收處理。

#### 6.2.2 電池充電



##### 危險

務必使用指定的Hiti電池。

##### 危險

請在此設備或是Hiti充電器上進行充電。

#### 6.2.2.1 新電池的初次充電

初次使用前，請將電池完全充電。

#### 6.2.2.2 對舊電池進行充電

##### 危險

請在此設備或是Hiti充電器上進行充電。

將電池置入充電座前，請確認電池的外表清潔且乾燥。

#### 6.2.2.3 鋰電池重新充電

##### 注意

將電池置入充電座前，務必確認電池外部是否清潔且乾燥。

鋰電池組即使只有部分充電也隨時可以使用。LED燈會顯示充電進度。

#### 6.2.3 插入電池

##### 危險

務必使用指定的Hiti電池。

1. 打開電池匣蓋。
2. 由設備後方推入電池，直到聽到咬合的喀搭聲為止。
3. 注意 掉落的電池可能會對您自身以及他人造成受傷的危險。  
在開始工作之前，檢查電池是否已確實安裝在設備上。

### 6.2.4 卸下電池

1. 打開電池匣蓋。
2. 按下一或兩個拆卸鈕。
3. 將電池朝機具後方拉出。

### 6.2.5 電池組的搬運和貯放

若您要切斷電池組與機具的連接以進行搬運或貯放，請確認電池組接點未短路。移除機殼、工具箱或攜帶盒上鬆脫的金屬零件，例如螺絲、鋼釘、夾子、鬆脫的螺絲鑽頭、電線或金屬切屑，或防止這些零件接觸電池組。無論以道路、鐵路、海運或空運方式運送電池組，均需遵守國家和國際搬運法規。

### 6.3 在電池供電模式下使用真空吸塵器 (充電後)

如上圖所示，放入設備所需的一個或兩個特定類型電池。  
附註  
確認電池已充電。

### 6.4 搬運

#### 危險

運送或當等級M的真空吸塵器未使用時，或請確保軟管槽蓋已安裝妥當。



勿搬運裝滿廢棄材料的設備。

將設備送至他處前必須清空容器內的廢棄材料。設備在吸除水分後，搬運時不要傾斜或倒卧一邊放置。可使用錐形套將軟管的兩端連接起來以便搬運。

## 7 操作

### 警告

若是等級M的真空吸塵器，請注意：將設備移出已受危險物質污染區域前，應以吸塵器吸除設備外表面物質、擦拭乾淨或是密封於適當容器或包裝材料內。所有設備零件一旦從受危險物質污染區域移除，均須視為已受污染，且必須採取適當措施，以避免粉塵擴散。

### 注意

若是等級M的真空吸塵器，請注意：注意：請務必使用適合的集塵袋。本設備含有有害粉塵。清空或維護的程序，包括棄置集塵袋和內容物，應由相關專家穿戴適當的保護裝備進行（等級P2或更高的口罩以及拋棄式衣物）。若過濾系統不完善，請勿操作設備。

### 注意

隨時檢查確認真空吸塵器是否穩固直立。拉上腳輪煞車。

### 7.1 插電作業

1. 將電源線插頭插入插座。
2. 將控制開關轉到「ON」的位置。

### 7.2 電池供電作業

#### 附註

本設備可以使用一個或兩個36V電池供電。使用一個電池，運轉時間將縮減為一半。

#### 附註

在電池供電模式下，將無法使用電動機具的內建電源插座。

1. 在電池匣中放入至少Hilti 36V 6.0Ah鋰電池。
2. 將控制開關轉到「ON」的位置。
3. 設備運作時，其充電狀態會顯示在LED指示燈上。

### 7.3 軟管直徑設定 (VC 20-UM-Y/VC 40-UM-Y)

為了確保M功能警示訊號音門檻值已正確設定，軟管直徑設定必須對應所使用的軟管直徑。

### 7.4 使用設備上的電源插座 (僅適用插電作業)

#### 危險

插座僅可用來直接連接電子機具至真空吸塵器。

#### 附註

將電子機具插入真空吸塵器上的插座前，請檢查確認該電動機具是否關閉。

#### 附註

務必遵照有關插入電動機具至真空吸塵器插座的操作說明及安全須知。

#### 附註

檢查確認電動機具的最大功率是否低於真空吸塵器上插座最大容許輸出功率（請參照操作說明的「技術數據」以及插座上標示的資訊）。

1. 將真空吸塵器電源線插入插座。
2. 將開關控制旋鈕轉到「AUTO」的位置。
3. 開啟機具。真空吸塵器將自動啟動。

附註 關閉電動機具後，真空吸塵器將繼續運轉一小段時間，以確保粉塵全部移出吸塵軟管。

### 7.5 吸除乾燥粉塵

#### 附註

使用設備吸除乾燥粉塵前（尤其是礦材粉塵），務必檢查確認容器內是否有安裝正確之集塵袋（Hilti配件）。如此一來，您方能輕鬆處置已收集的廢棄材料。

**注意**  
已收集的廢棄材料必須根據法律規定處置。

**注意**  
勿使用未安裝濾芯的設備。

**注意**  
裝回真空吸塵器上蓋時，應小心不要夾到手指或損壞電源線。

### 7.5.1 自動濾芯清潔

**附註**  
勿嘗試將濾芯撞擊堅硬物品；勿使用尖銳器具清潔。這會縮短濾芯使用壽命。

**附註**  
勿使用壓縮空氣清潔濾芯。這可能造成過濾材料破損。

**附註**  
濾芯會隨使用時間而劣化。每六個月至少應該更換一次；如果設備使用頻繁，則更換頻率便需更高。

**附註**  
僅當連接吸塵軟管時，濾芯清潔系統才會作動。

本設備所配備的自動濾芯清潔系統，可移除大部分黏附於濾芯上的粉塵。按下 (16) 按鈕便可以關閉自動濾芯清潔系統，再按一下可以重新開啟。自動濾芯清潔系統LED指示燈會顯示系統狀態。LED亮起 = 濾芯清潔系統正在運作，LED未亮起 = 濾芯清潔系統已停用。每當設備開啟時，濾芯清潔系統便會自動設定為「ON」（開啟）。  
會以氣流自動清潔濾芯（可清楚聽見風動聲）。

### 7.5.2 更換紙質集塵袋 2

**危險**  
檢查確認沒有任何刺穿集塵袋，導致人員受傷的物件。

**注意**  
已收集的廢棄材料必須根據法律規定處置。

1. 將電源線插頭自插座拔離。
2. 打開兩個扣鉤。
3. 將廢棄材料容器上的真空吸塵器上蓋掀開取出。
4. 從轉接器上小心的拆卸紙質集塵袋的袋口。
5. 拉上集塵袋套環上的滑鍊。
6. 用拭布擦拭廢棄材料容器。
7. 裝入新的過濾袋到廢物容器中。
8. 將真空吸塵器上蓋裝回廢棄材料容器上。
9. 關上兩個扣鉤。

### 7.5.3 更換塑膠集塵袋 4

**危險**  
檢查確認沒有任何刺穿集塵袋，導致人員受傷的物件。

**注意**  
已收集的廢棄材料必須根據法律規定處置。

1. 將電源線插頭自插座拔離。
2. 打開兩個扣鉤。
3. 將廢棄材料容器上的真空吸塵器上蓋掀開取出。
4. 利用紮線帶封緊穿孔下方的塑膠集塵袋。
5. 卸下塑膠集塵袋。
6. 用拭布擦拭廢棄材料容器。
7. 將新的塑膠集塵袋（請參閱袋上標示的說明）裝入廢棄材料容器內。
8. 將真空吸塵器上蓋裝回廢棄材料容器上。
9. 關上兩個扣鉤。

### 7.6 音效訊號 (VC 20-UM-Y/VC 40-UM-Y)

基於保護理由，當軟管中的空氣速度低於20 m/s時，吸塵器將發出音效警報訊號。欲了解此問題發生的可能原因，請參考“故障排除”。

### 7.7 吸除液體

**危險**  
請勿使用設備吸除有害粉塵。

**危險**  
開始進行維護前，務必將設備的電源線插頭拔離插座並卸下電池。

**注意**  
勿使用未安裝濾芯的設備。

#### 7.7.1 吸除液體前

1. 將廢棄材料容器中的集塵袋取出。
2. 檢查水平高度監控系統的電極（在真空吸塵器上部底下的兩個金屬碟片）是否乾淨。如有需要，使用刷子清潔這些部件。

#### 7.7.2 吸除液體時

儘可能以不同的濾芯吸除液體。

**附註**  
儘可能使用Hilti PTFE濾芯。

如有泡沫產生時，應即刻關掉設備並清空廢棄材料容器。當容器中的液體到達最高集塵水平高度時，設備將會自動關閉。

#### 7.7.3 吸除液體後

1. 打開兩個扣鉤。
2. 將廢棄材料容器上的真空吸塵器上蓋掀開取出。
3. 清空容器並使用水管清潔。使用刷子清潔電極。

### 7.8 工作完成後

1. 關閉機具。
2. 將控制開關轉到「OFF」的位置。
3. 將電源線插頭自插座拔離。
4. 將電源線捲至電源線存放點。
5. 將吸塵軟管捲至設備周圍並將尾端固定在提供的軟管固定器上。

- 將設備貯放在安全、乾燥且未經授權使用者無法取得的地方。

## 7.9 清空廢棄材料容器

### 注意

在清空廢物袋之前，卸下吸塵器頂端部分轉接器底盤附加的所有項目（如Hilti工具箱）。

### 7.9.1 清空廢棄材料容器中的乾燥粉塵

#### 7.9.1.1 清空廢棄材料容器前，按以下步驟進行：

- 將電源線插頭自插座拔離。
- 將廢棄材料容器上的真空吸塵器上蓋掀開取出，置於平坦表面。

## 7.10 使用設備作為充電座

充電座狀態指示燈總覽

LED持續發亮	該設備已接上電源且可開始使用。
LED燈閃爍	電池過冷或過熱，目前並未充電。充電器會在電池達到必要的溫度時自動切換成充電模式。
LED不亮	充電器故障。請拔下設備的插頭，然後重新插上插頭。如果LED仍舊不亮，必須將設備送交Hilti服務中心修理。

### 7.10.1 充電狀態顯示

充電座上的綠色充電狀態LED指示燈持續亮起，一個或兩個充電狀態LED指示燈閃爍則表示充電正在進行。

### 7.10.2 溫度過高 / 過低指示

綠色的充電狀態LED指示燈閃爍則表示電池溫度過高或過低。同時，電池上的LED指示燈會顯示鋰電池的充電狀態。

### 7.10.3 電池故障指示

充電座上的綠色狀態LED指示燈會同時持續亮起，但是充電狀態LED指示燈並未亮起。如果啟動後所有充電狀態LED指示燈都未亮起，表示電池故障。請將電池送到Hilti中心測試。

## 7.11 使用設備作為搬運推車

- 請依照隨附的組裝說明裝上推把。
- 請依照隨附的組裝說明裝上轉接器底座。
- 將工具箱固定棒調至垂直位置。
- 將適用的Hilti工具箱握把穿過工具箱固定棒。確定Hilti工具箱的標誌是朝著上方。

## 7.9.1.2 清空廢棄材料容器後，按以下步驟進行：

### 注意

裝回真空吸塵器上蓋時，應小心不要夾到手指或損壞電源線。

將真空吸塵器上蓋裝回廢棄材料容器上，然後關上兩個扣鉤。

## 7.9.2 於未安裝集塵袋時（收集液體）清空廢棄材料容器

### 附註

已收集的廢棄材料必須根據法律規定處置。

- 自握把處握緊容器然後傾倒，將內容物清空。
- 用濕布擦拭廢棄材料容器的邊緣。

zh

## 8 維護和保養

### 附註

吸塵器頂端部分附加的所有項目（如Hilti工具箱）應在電池蓋開啟前從轉接器底盤卸下。

### 附註

吸塵器在吸除含石英的礦物粉塵時，務必開啟自動濾芯清潔系統。

### 注意

若是等級M的真空吸塵器，請注意：注意：請務必使用適合的集塵袋。本設備含有有害粉塵。清空或維護的程序，包括棄置集塵袋和內容物，應由相關專家穿戴適當的保護裝備進行（等級P2或更高的口罩以及拋棄式衣物）。若過濾系統不完善，請勿操作設備。

## 8.1 更換濾芯

### 注意

勿使用未安裝濾芯的設備。

### 8.1.1 卸下濾芯

1. 將電源線插頭自插座拔離。
2. 打開過濾蓋扣。
3. 打開電池匣蓋。
4. 從電池匣中取出所有電池。
5. 使用螺絲起子鬆開濾芯蓋固定螺絲（逆時鐘方向旋轉螺絲）。
6. 利用中間的握把將濾芯蓋打開，直到卡至定位。
7. 完全取出濾芯。

### 8.1.2 安裝濾芯

1. 用拭布擦拭密封表面。
2. 安裝新的濾芯。
3. 旋緊頂蓋扣鉤，關閉過濾蓋。
4. 使用螺絲起子鎖緊濾芯蓋固定螺絲（順時鐘方向旋轉螺絲）。
5. 重新裝入之前拆下的電池。
6. 關上電池匣蓋，固定調節器。

## 8.2 檢查廢棄材料水平高度

檢查斷電系統接觸部位並視需求（如有髒污）以刷具加以清潔。

## 8.3 關上設備

### 注意

裝回真空吸塵器上蓋時，應小心不要夾到手指或損壞電源線。

1. 檢查真空吸塵器上蓋密封處並且用拭布加以清潔。
2. 將真空吸塵器上蓋裝回廢棄材料容器上。
3. 關上兩個扣鉤。

## 8.4 設備的保養

### 危險

將電源線插頭自插座拔離。從電池匣中取出所有電池。

勿在通風孔槽阻塞時操作設備。使用乾燥的刷子小心清潔排氣槽。定期使用乾淨布清潔設備外部。勿使用噴霧、高壓噴水系統、蒸氣壓力清潔設備或流動水進行清潔。這可能會對設備的電力安全造成不良影響。保持設備握把表面清潔，不沾上任何油漬及潤滑劑。勿使用含矽樹脂的清潔劑。

若是等級M的真空吸塵器，請注意：進行設備清潔及保養時，應避免保養人員及他人遭受危險。使用強制過濾通風系統。佩戴個人防護裝備。清潔保養範圍時，勿讓危險物質逸散至週遭環境。

將設備移出已受危險物質污染區域前，應以真空清潔設備外表面、擦拭乾淨或是密封於適當容器或包裝材料內。這將避免上面所積著的危險粉塵逸散各處。

執行維護或維修後，已受污染而無法完全清潔的部件必須全部包入密封袋中，並根據適用的廢棄物處置規定進行處置。

等級M的真空吸塵器每年必須至少一次送交Hilti維修中心或由專業人員進行技術性檢測，檢查例如過濾網是否損壞、漏氣，以及各控制裝置是否能正常運作。

## 8.5 鋰電池的保養

避免濕氣進入。

初次使用前，請將電池完全充電。

為達到最長電池使用壽命，一旦發現效能明顯下降時，便要停止電池繼續放電。

### 附註

若繼續使用機具，在其電池單元受損前將會自動停止電池繼續放電。機具會自行關閉。

請以獲得認可，可搭配鋰電池使用的Hilti充電器為電池充電。

### 附註

- 無須進行調整充電（如NiCd電池般）。
- 充電過程的中斷不會對電池使用期限造成不良影響。
- 在任何時刻充電皆不會對電池壽命造成不良影響。本電池並無記憶效應（如NiCd電池般）。
- 為達最佳狀態，電池最好完全充飽並儲放在涼爽乾燥處。避免將電池儲放在周圍高溫的地方（例如窗戶）。如此會減少電池使用期限並增加其自放電率。
- 如果電池無法再達到完全充飽狀態，有可能是因為電池老化或過度使用引起的電容量損失。有此情形的電池仍可以繼續使用，但應在適當時刻予以更換。

## 8.6 維護

### 警告

本設備電氣部分的維修僅可交由經訓練的電氣專員處理。

定期檢查設備的外部部件，並確認所有控制裝置皆可正常運作。零件受損或控制裝置無法正常運作時，勿使用設備。如有必要時，須將設備交付Hilti維修中心進行維修。

## 8.7 保養及維護後的檢查

清潔及維護工作完成後，應檢查確認真空吸塵器是否已重新正確組裝並能正常運作。測試每一項功能。



## 9 故障排除

### 危險

遇到故障時，請將電源線插頭自插座拔下。從電池匣中取出所有電池。必須先排除故障才能繼續使用設備。

#### 9.1 電池與插電作業

故障	可能原因	故障排除
警告音響起（吸力降低；VC 20-UM-Y/ VC 40-UM-Y）。	集塵袋已滿。	更換集塵袋。 參閱章節：7.5.3 更換塑膠集塵袋 <b>4</b> 參閱章節：7.5.2 更換紙質集塵袋 <b>2</b>
	髒污物或粉塵堵塞濾芯。	開啟自動濾芯清潔系統，然後進行「強力清潔」程序。將吸塵軟管拆下並用手蓋住吸塵口，直到三次清潔循環完成。視需要更換濾芯。 參閱章節：8.1 更換濾芯
	軟管、真空吸塵器或電動機具集塵罩堵塞。	清潔軟管與集塵罩。
	軟管直徑選擇開關設定不正確。	參閱章節：7.3 軟管直徑設定 (VC 20-UM-Y/VC 40-UM-Y)
設備中的粉塵飛出。	設備密封表面上介於容器和頂部的灰塵。	清潔密封表面。
	濾芯未正確安裝。	卸下濾芯，重新正確安裝。
	濾芯已損壞。	安裝新的濾芯。
	過濾器密封裝置損壞。	安裝新的濾芯。
設備無法在短時間內自行啟動或關閉。	水平高度監控系統已觸動。	使用刷子清潔水平高度監控系統的感應器和周圍區域。
偵側不到電池，例如LED燈不亮或不會閃爍。	插入或卸下電池的速度太快。	取下電池，等候約2秒鐘，然後重新插入電池。

zh

#### 9.2 插電作業

故障	可能原因	故障排除
馬達不會重新啟動。	市電斷路器跳開。	重新設定斷路器。如果又再度跳開，找出電流超載的原因。
	容器已滿。	關閉設備。清空容器。 參閱章節：7.9.2 於未安裝集塵袋時（收集液體）清空廢棄材料容器
設備會不經意自行開啟或關閉，或使用者遭電擊（靜電放電）。	未正確消除靜電；設備所連接的電源插座未接地。	將設備連接至接地電源插座；使用防靜電軟管。
充電座的狀態LED閃爍。	該電池過熱或過冷。	將電池放在室溫下。
無法切換至放電電池。	未接觸。	重新放入電池。
	未偵測到其他電池。	將電池從設備上卸下，並聯絡Hilti。
馬達設定在「AUTO」時不運轉。	電子機具故障或插頭未完全插入。	檢查確認電子機具是否能正常操作，並將插頭完全插入。
自動濾芯清潔系統無法運作。	未連接任何吸塵軟管。	連接吸塵軟管。
	APFC按鈕在OFF的位置（LED不亮）。	按下APFC按鈕。

#### 9.3 電池供電作業

故障	可能原因	故障排除
設備無法運作。	使用錯誤的電池。	裝入正確的電池。

故障	可能原因	故障排除
設備無法運作。	電池已放電或安裝不正確。	電池咬合時必須有兩聲喀啦聲，否則便需充電。
	電力故障。	將電池自機具移除並與Hilti維修中心聯絡。
	該電池過熱或過冷。	將電池放在室溫下。
機具沒有運轉，且一具LED閃爍。	電池已放電。	更換電池，並對已放電的電池再次充電。
	該電池過熱或過冷。	將電池放在室溫下。
設備無法運作且充電座的LED閃爍。	過熱防護斷電系統已啟動。	讓機具冷卻。
本電池較一般電池壽命短。	電池並非處於最理想的電力狀態。	讓Hilti檢查電池的狀態或更換電池。
電池咬合時不會發出兩聲喀啦聲。	電池上的定位架太髒。	清潔定位架並檢查電池是否確實咬合。如果問題依然存在，請洽詢Hilti維修中心。
設備或電池非常熱。	電力故障。	立即將機具關閉，卸下電池，並聯絡Hilti服務中心。
無法切換至已充滿的電池。	未接觸。	重新放入電池。
	未偵測到其他電池。	將電池從設備上卸下，並聯絡Hilti。
即使您安裝兩個電池，如果拆下其中一個之後，設備就會自動關閉。	您移除的電池為「運作中」，例如正在對系統供電。	將設備先關閉再開啟。

zh

## 10 廢棄機具處置

### 注意

不當處置廢棄設備會造成嚴重的後果：塑膠部件若起火，將產生危害健康的有毒煙霧。電池如果受損或暴露在極高溫度下，可能會爆炸，進而造成毒性灼傷、酸性灼傷，或環境污染。如不謹慎處置廢棄設備，可能會導致該設備受到未經授權或不當使用。這可能會造成嚴重的人員傷亡、使第三方受到傷害以及造成環境污染。

### 注意

立即處置有瑕疵的電池。將電池放在兒童拿不到的地方。請勿企圖打開或分解電池及焚化。

### 注意

廢棄電池的處置需符合國家法律或交付Hilti服務中心。



Hilti電動機具或設備所採用的材料，大部分都可回收利用。材料回收前必須正確分類。Hilti在很多國家已有設立據點，將您的舊設備或設備回收。詳情請洽Hilti客戶服務中心，或當地Hilti代理商。



僅適用於歐盟國家

請勿將電子設備與一般家用廢棄物一同回收！

依據歐盟指令關於電子及電器設備廢棄物的規範，以及國家相關施行法律規定，已達使用年限的電子設備與電池必須分別收集，並交由環保回收機構處理。

### 鑽渣的棄置

鑽渣未有適當的預處理，而直接流入河川、湖泊或下水道系統時，可能造成環保問題。應請教當地權責機關有關目前的法規資訊。我們的建議如下：

1. 收集鑽渣（例如，使用濕式真空吸塵器）。
2. 將固態鑽渣置於廢棄材料處理工地（經過沈澱可加速分離的過程）。
3. 剩餘的廢水（鹼性，pH值大於7）應以酸性液或大量水中和，才能排入下水道系統。

## 鑽渣的處置

已收集的鑽渣必須根據國家法律規定處置。

## 11 製造商保固

如果您對於保固條件有任何問題，請聯絡當地Hilti代理商。

## 12 EC歐規符合聲明 (原版)

產品名稱：	乾 / 濕兩用真空吸塵器
型號：	VC 20-U-Y/VC 20-UM-Y/VC 40-U-Y/VC 40-UM-Y
產品代別：	01
製造年份：	2012

本公司在此聲明，我們的唯一責任在於本產品符合下列指示或標準：2006/42/EC, 2004/108/EC, 2011/65/EU, EN 60335-1, EN 60335-2-69, EN 60335-2-29, EN ISO 12100。

Hilti Corporation, Feldkircherstrasse 100,  
FL-9494 Schaan



**Paolo Luccini**  
Head of BA Quality and Process  
Management  
Business Area Electric Tools &  
Accessories  
07/2012



**Johannes Wilfried Huber**  
Senior Vice President

Business Unit Diamond

07/2012

技術文件歸檔於：

Hilti Entwicklungsgesellschaft mbH  
Zulassung Elektrowerkzeuge  
Hiltistrasse 6  
86916 Kaufering  
Deutschland

zh



Hilti Corporation

LI-9494 Schaan

Tel.: +423/234 21 11

Fax: +423/234 29 65

[www.hilti.com](http://www.hilti.com)

5.964-800.0

Hilti = registered trademark of Hilti Corp., Schaan

W 4223 | 0314 | 00-Pos. 3 | 1

Printed in Germany © 2014

Right of technical and programme changes reserved S. E. & O.

2055280 / A5



2055280