

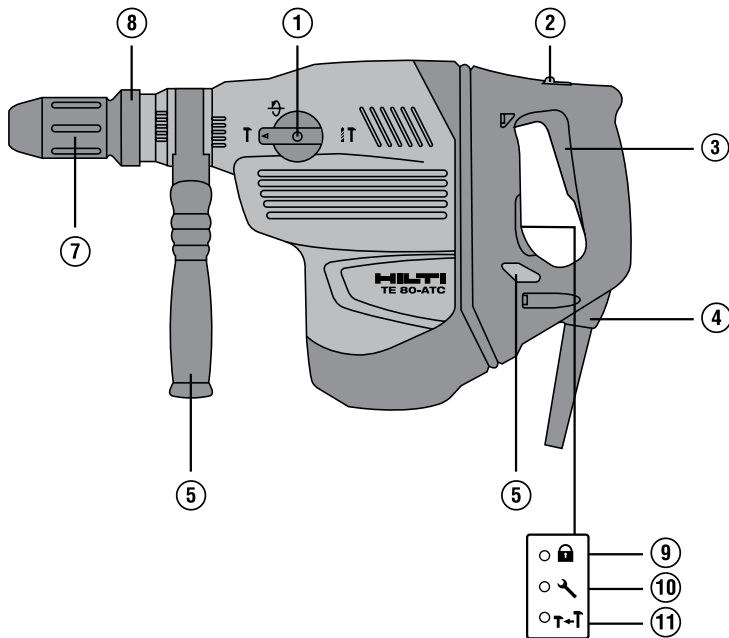
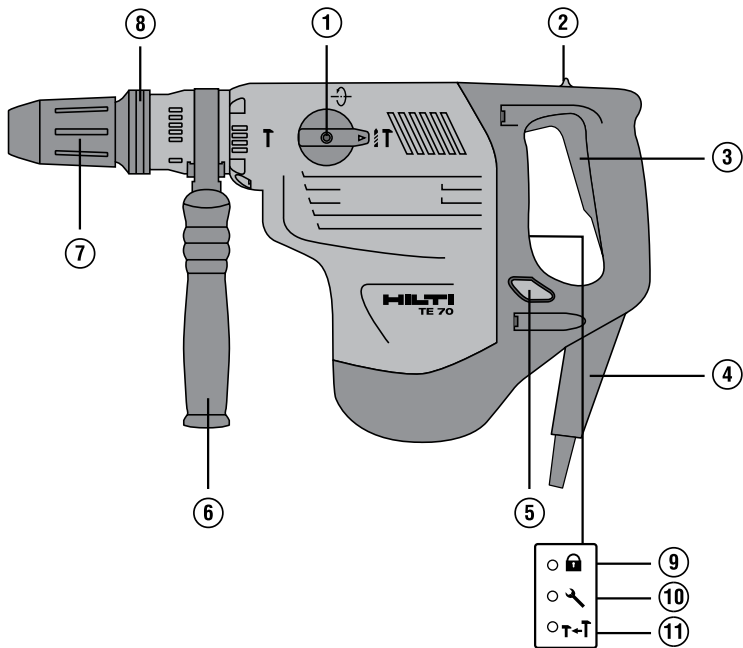
# HILTI

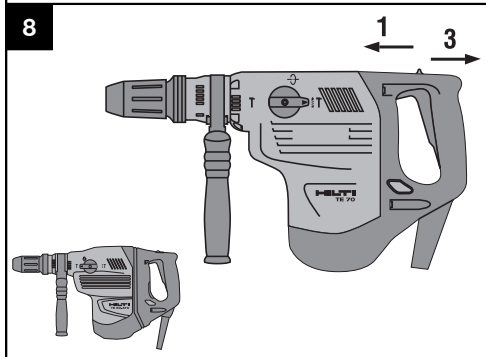
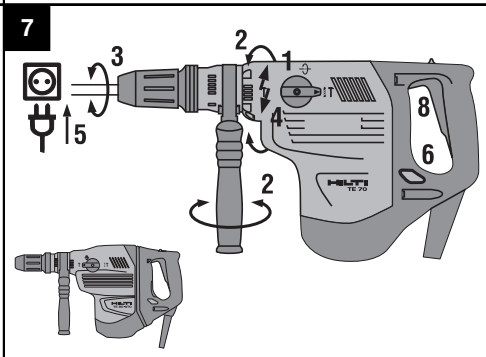
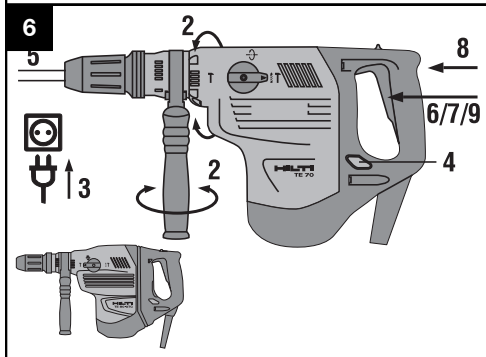
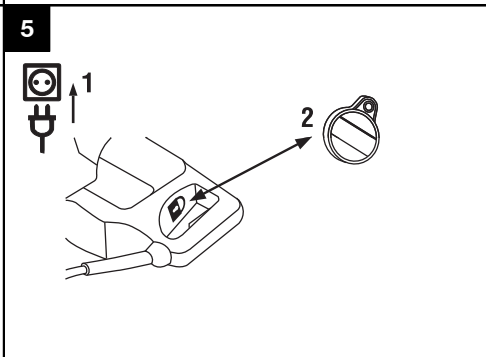
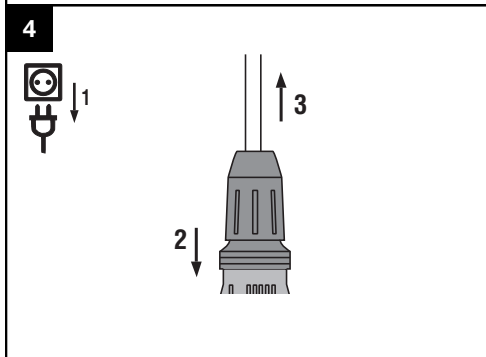
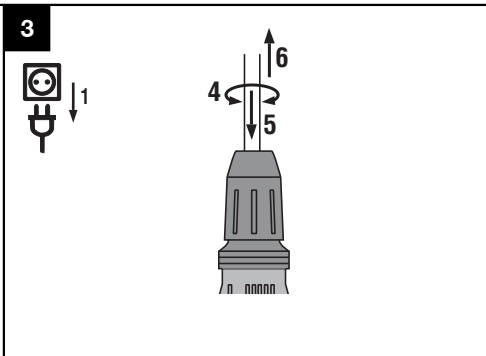
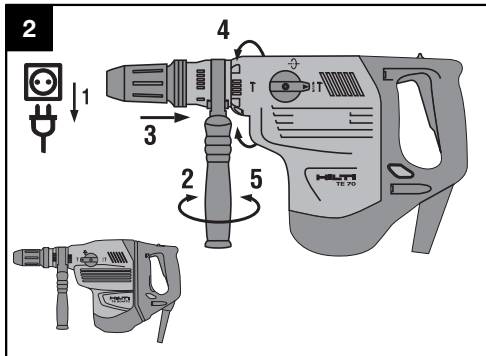
## TE 80-ATC / TE 70-ATC / TE 70 / TE 70B

Bedienungsanleitung	de
Operating instructions	en
Használati utasítás	hu
Návod k obsluze	cs
Návod na obsluhu	sk
Instrukcja obsługi	pl
Upute za uporabu	hr
Navodila za uporabo	sl
Ръководство за обслужване	bg
Инструкция по експлуатации	ru
Інструкція з експлуатації	uk
Instrucțiuni de utilizare	ro
Kullanma Talimatı	tr
取扱説明書	ja
사용설명서	ko
操作說明書	zh
操作说明书	cn
دليل الاستعمال	ar



1





# Kombinirana udarna bušilica TE 80-ATC/ TE 70-ATC/ TE 70/ TE 70B

**Upute za uporabu obavezno pročitajte prije početka rada.**

**Ove upute za uporabu uvijek čuvajte u blizini alata.**

**Alat proslijedite drugim osobama samo zajedno s uputom za uporabu.**

hr

Kazalo	Stranica
1 Opće upute	78
2 Opis	79
3 Uređaji, pribor	81
4 Tehnički podaci	81
5 Sigurnosne napomene	83
6 Prije stavljanja u pogon	85
7 Posluživanje	85
8 Čišćenje i održavanje	87
9 Traženje kvara	88
10 Zbrinjavanje otpada	89
11 Jamstvo proizvođača za alate	89
12 EZ izjava o sukladnosti (original)	89

❑ Brojevi se odnose na odgovarajuće slike. Slike ćete pronaći na početku uputa za uporabu. U tekstu ove upute za uporabu riječ "alat" uvijek označuje kombiniranu udarnu bušilicu TE 80-ATC/ TE 70-ATC / TE 70 te regionalnu varijantu TE 70B.

**Elementi za posluživanje i prikazivanje** ❑

- ❶ Sklopka za biranje funkcije
- ❷ Blokada upravljačke sklopke
- ❸ Upravljačka sklopka
- ❹ Mrežni kabel
- ❺ Taster za rad s polovicom snage (opcionally)
- ❻ Bočni rukohvat
- ❼ Stezna glava
- ❽ Obujmica alata
- ❾ Indikator zaštite od krađe (dodatna oprema)
- ❿ Servisni indikator
- ⓫ Prikaz za rad s polovicom snage (opcionally)

## 1 Opće upute

### 1.1 Pokazatelji opasnosti i njihovo značenje

#### OPASNOST

Znači neposrednu opasnu situaciju koja može uzrokovati tjelesne ozljede ili smrt.

#### UPOZORENJE

Ova riječ skreće pozornost na moguću opasnu situaciju koja može uzrokovati tešku tjelesnu ozljedu ili smrt.

#### OPREZ

Ova riječ skreće pozornost na moguću opasnu situaciju koja može uzrokovati laganu tjelesnu ozljedu ili materijalnu štetu.

#### NAPOMENA

Ova riječ skreće pozornost na napomene o primjeni i druge korisne informacije.

### 1.2 Objašnjenje piktograma i ostali naputci

#### Znakovi upozorenja



Upozorenje na opću opasnost



Upozorenje na opasni električni napon



Upozorenje na vruću površinu

## Obvezujući znakovi



Nosite  
zaštitne  
naočale



Nosite  
zaštitnu  
kacigu



Nosite  
zaštitu za uši



Nosite  
zaštitne  
rukavice



Nosite  
laganu  
zaštitu  
organa za  
disanje



Prije uporabe  
pročitajte  
uputu za  
uporabu

## Simboli



Reciklirajte  
materijale  
odn. zbrinite  
ih na  
ekološki  
prihvatljiv  
način



Udarno  
bušenje



Sječenje



Namještanje  
sječkača



Volt



Amper



Watt



Izmjenična  
struja

Hz

Hertz

$n_0$

Dimenzio-  
nirani broj  
okretaja u  
slobodnom  
ходу

/min

Okretaja u  
minuti

Ø

Promjer



Dvostruka  
izolacija



Uputa o  
zaštiti od  
krade



Simbol  
ključanice

## Mjesto identifikacijskih podataka na alatu

Tipaska oznaka je smještena na označnoj pločici, a serijski broj bočno na kućištu motora. Unesite ove podatke u Vašu uputu za uporabu i pozivajte se na njih kod obraćanja našem zastupništvu ili servisu.

Tip:

Generacija: 01/02/02/02

Serijski broj:

## 2 Opis

### 2.1 Namjenska uporaba

Alat je kombinirana udarna bušilica na električni pogon s pneumatskim mehanizmom za udaranje. ATC funkcija TE 80-ATC/ TE-70 ATC (Active Torque Control) pruža korisniku dodatnu udobnost kod bušenja.

Alat je namijenjen radovima bušenja u betonu, zidovima, metalu i drvetu, a dodatno se može upotrebljavati i za radove sječenja.

Stroj se pod određenim uvjetima može koristiti za miješanje (vidi alati, pribor).

Ne smiju se obrađivati materijali opasni po zdravlje (na pr. azbest).

Poštujte nacionalne odredbe za zaštitu na radu.

Alat je namijenjen profesionalnom korisniku, a posluživati, održavati i servisirati ga smije samo ovlašteno osposobljeno osoblje. To osoblje mora biti posebno upućeno u moguće opasnosti. Alat i njemu pripadajuća pomoćna sredstva mogu biti opasni ako ih nepropisno i neispravno upotrebljava neosposobljeno osoblje.

Radno okruženje mogu biti: gradilište, radionica, renovacije, pregradnje i novogradnje.

Alat se smije rabiti samo u suhom okruženju.

Alat ne upotrebljavajte tamo gdje postoji opasnost od požara ili eksplozije.

Alatom smijete raditi samo kad je priključen na mrežni napon i frekvenciju koji su navedeni na označnoj pločici.

Manipulacije ili preinake na alatu nisu dozvoljene.

Kako biste izbjegli opasnost od ozljeda, rabite samo originalni Hiltijev pribor i alate.

Slijedite podatke o radu, čišćenju i održavanju u uputi za uporabu.

hr

## 2.2 Stezna glava

Brzozamjenska stezna glava TE-Y (SDS maks.)

## 2.3 Sklopka

Podesiva upravljačka sklopka za fino bušenje

Sklopka za izbor funkcija: udarno bušenje, funkcija sječenja, funkcija podešavanja sječiva (podesivo 24 puta)

Izbor snage puna snaga ili polovica snage (opcionalno)

Upravljačka sklopka se može blokirati u načinu sječenja

## 2.4 Ručke

Preklopni bočni rukohvat s prigušivanjem vibracija

Rukohvat s prigušivanjem vibracija

## 2.5 Zaštitni uređaj

Mehanička klizna spojka

Elektronička blokada ponovnog pokretanja za sprječavanje nehotičnog pokretanja alata nakon prekida struje (vidi poglavlje 9 Traženje pogrešaka).

Dodatno ATC "Active Torque Control" (TE 80-ATC/ TE 70-ATC)

## 2.6 Podmazivanje

Prijenosnik i mehanizam za udaranje s odvojenim prostorima za podmazivanje

## 2.7 Zaštita od krađe TPS (opcijski)

Alat se opcijski može opremiti funkcijom "zaštita od krađe TPS". Ako je alat opremljen ovom funkcijom, može ga se aktivirati i pokrenuti samo s pripadajućim ključem za aktivaciju.

## 2.8 Active Vibration Reduction (samo TE 80-ATC)

Alat je opremljen sustavom "Active Vibration Reduction (AVR)" koji značajno smanjuje vibracije uz usporedbu s vrijednošću bez AVR.

## 2.9 Indikatori sa svjetlosnim signalom

Servisni indikator sa svjetlosnim signalom (vidi poglavlje "Njega i održavanje")

Indikator zaštite od krađe (isporučuje se kao opcija (vidi poglavlje "Uporaba"))

Prikaz za rad s polovicom snage (opcionalno) (vidi poglavlje "Uporaba")

## 2.10 Sadržaj isporuke standardne opreme obuhvaća

- 1 Alat
- 1 Bočni rukohvat
- 1 Mast
- 1 Krpa za čišćenje
- 1 Uputa za uporabu
- 1 Kovčeg Hilti

## 2.11 Uporaba produžnog kabela

Preporučeni najmanji promjeri i maks. duljine kabela

Promjer vodiča	1,5 mm <sup>2</sup>	2,0 mm <sup>2</sup>	2,5 mm <sup>2</sup>	3,5 mm <sup>2</sup>
Mrežni napon 100 V		30 m		50 m
Mrežni napon 110-127 V	20 m	30 m	40 m	
Mrežni napon 220-240 V	30 m		75 m	

## 2.12 Uporaba generatora ili transformatora

Ovaj alat se može pokretati pomoću generatora ili ugrađenog transformatora ukoliko se poštuju sljedeći uvjeti: Predajna snaga u vatima mora biti jednaka barem dvostrukoj vrijednosti snage navedenoj na označnoj pločici alata, radni napon se mora svakodobno nalaziti unutar +5 % i -15 % nazivnog napona, a frekvencija mora iznositi 50 do 60 Hz, nikada više od 65 Hz. Mora biti ugrađen automatski regulator napona s pojačanjem zaleta.

Na generator/transformator ne priključujte istovremeno druge alate. Uključivanje i isključivanje drugih alata može prouzročiti podnaponske i/ili prenaponske vrhove koji mogu oštetiti alat.

## 3 Uređaji, pribor

Oznaka	Opis
Udarno svrdlo	Ø 12...45 mm
Probojno svrdlo	Ø 40...80 mm
Kruna za udarno bušenje	Ø 45...150 mm
Dijamantna kruna za bušenje PCM	Ø 42...132 mm
Sjekač	Šiljasti, plosnati i oblikovni sjekač s TE-Y usadnikom
Svrdlo za drvo	Ø 10...32 mm
Svrdlo za metal	do Ø 20 mm

Oznaka	Broj artikla, opis
Zaštita od krađe TPS (Theft Protection System) s karticom tvrtke, daljinskim upravljačem i ključem za aktivaciju TPS-K	206999, opcija
Alat za zabijanje čavala	32221, Usadni alat s TE-Y usadnikom
Brzostezni prihvatnik	60208, Brzostezni prihvatnik za svrdla za drvo i metal s cilindričnom drškom ili šestobridom, Držač stezne glave 263359
Miješalica za nezapaljive materijale s cilindričnom drškom ili šestobridnim naglavkom	41215 (Ø80mm), 41216 (Ø110mm), Ø 80...150 mm, Uporaba samo s brzosteznom glavom

## 4 Tehnički podatci

Tehničke izmjene pridržane!

Alat	TE 80-ATC	TE 70-ATC	TE 70/ TE 70B
Težina prema EPTA-postupku 01/2003	10,2 kg	8,9 kg	7,7 kg
Dimenzije (D x Š x V)	555 mm X 125 mm X 312 mm	524 mm X 123 mm X 294 mm	524 mm X 123 mm X 274 mm

### NAPOMENA

Alat se nudi s različitim dimenzioniranim naponima. Dimenzionirani napon i dimenzionirani prihvat Vašega alata možete vidjeti na označnoj pločici.

Alat	TE 80-ATC	TE 70-ATC/ TE 70/ TE 70B
Dimenzionirana potrošnja (prema podatcima)	1.700 W	1.600 W

Alat	TE 80-ATC	TE 70-ATC/ TE 70/ TE 70B
Dimenzionirana struja	Dimenzionirani napon 100 V: 15 A Dimenzionirani napon 110 V: 16 A Dimenzionirani napon 120 V: 15 A Dimenzionirani napon 220 V: 9,8 A Dimenzionirani napon 230 V: 9,9 A Dimenzionirani napon 240 V: 10 A	Dimenzionirani napon 100 V: 15 A Dimenzionirani napon 110 V: 16 A Dimenzionirani napon 120: 15 A Dimenzionirani napon 127 V, samo TE 70: 15 A Dimenzionirani napon 220 V: 9,6 A Dimenzionirani napon 230 V: 9,8 A Dimenzionirani napon 240 V: 9,8 A
Frekvencija mreže	50...60 Hz	50...60 Hz
Broj okretaja kod udarnog bušenja	380/min	360/min
Energija pojedinačnog udarca prema EPTA-postupku 05/2009 (puna snaga)	11,5 J	11 J
Energija pojedinačnog udarca prema EPTA-postupku 05/2009 (polovična snaga (opcionalno))	5 J	5 J

#### NAPOMENA

Alat se podudara s odgovarajućom smjernicom pod pretpostavkom, da je maksimalna dopuštena impedancija mreže  $Z_{max}$  na priključnoj točki na sustavu kod stranke s javnom mrežom veća ili jednaka  $0,315+j0,197 \Omega$ . Odgovornost instalatera ili korisnika alata je da se uvjeri, ukoliko je potrebno i nakon što se je posavjetovao s distributerom električne energije, da ovaj alat priključi na priključnoj točki čija impedancija je veća ili jednaka  $Z_{max}$ .

#### Informacije o alatima i primjeni

Elektroničko brzo isklapanje ATC	TE 80-ATC/ TE 70-ATC
Klasa zaštite	Klasa zaštite II (dvostruka izolacija)

#### NAPOMENA

Razina titranja koja je navedena u ovim uputama izmjerena je sukladno postupku mjerenja normiranom u EN 60745 te se može koristiti za međusobnu usporedbu alata. Primjerena je i za privremenu procjenu titrajnog opterećenja. Navedena razina titranja predstavlja glavne primjene električnih alata. Ako se električni alat inače koristi za druge primjene s alatima za primjenu koji se razlikuju ili nisu dovoljno dobro održavani, razina titranja se može razlikovati. Isto može znatno povećati titrajno opterećenje tijekom cijelokupnog radnog vijeka. Za točnu procjenu titrajnog opterećenja trebaju se uzeti u obzir i vremena, tijekom kojih je alat bio isključen ili je radio, ali se zapravo nije koristio. Isto može znatno smanjiti titrajno opterećenje tijekom cijelokupnog radnog vijeka. Odredite dodatne sigurnosne mjere za zaštitu korisnika prije djelovanja titranja kao npr.: Održavanje električnog alata i usadnika, održavanje toplih ruku, organizacija tokova rada.

#### Obavijesti o buci i vibracijama (mjereno prema EN 60745):

Tipična razina snage zvuka TE 80- ATC prema ocjeni A	110,5 dB (A)
Tipična razina emisije zvučnog tlaka TE 80-ATC prema ocjeni A	99,5 dB (A)
Tipična razina zvučne snage TE 70-ATC/ TE 70/ TE 70B prema ocjeni A	110,5 dB (A)
Tipična razina zvučne snage TE 70-ATC/ TE 70/ TE 70B prema ocjeni A	99,5 dB (A)
Nesigurnost za navedenu razinu zvuka	3 dB (A)
Triakcijalne vrijednosti vibracija TE 80-ATC (svota vektorskih vektora)	izmjereno prema EN 60745-2-6
Udarno bušenje u beton, $a_{h, HD}$	8,8 m/s <sup>2</sup>
Sječnje, $a_{h, Cheq}$	8,5 m/s <sup>2</sup>
Triakcijalne vrijednosti vibracija TE 70-ATC (svota vektorskih vektora)	izmjereno prema EN 60745-2-6
Udarno bušenje u beton, $a_{h, HD}$	22 m/s <sup>2</sup>
Sječnje, $a_{h, Cheq}$	18 m/s <sup>2</sup>



Triaksijalne vrijednosti vibracija (svota vektora vibracija) za TE 70/ TE 70B Hz	izmjereno prema EN 60745-2-6
Udarno bušenje u beton, $a_{h, HD}$	22 m/s <sup>2</sup>
Sječenje, $a_{h, Cheq}$	18 m/s <sup>2</sup>
Nesigurnost (K) za triaksijalne vrijednosti vibracija	1,5 m/s <sup>2</sup>

## 5 Sigurnosne napomene

### 5.1 Opće sigurnosne napomene za električne alate

#### a) UPOZORENJE

**Pročitajte sigurnosne napomene i naputke.** Pogreške kod pridržavanja sigurnosnih napomena i naputaka mogu dovesti do električnog udara, požara i/ili teških ozljeda. **Molimo sačuvajte sve sigurnosne napomene i upute za ubuduće.** Pojam "električni alat" korišten u sigurnosnim napomenama odnosi se na električne alate s napajanjem iz električne mreže (s mrežnim kabelom) i na električne alate na akumulatorski pogon (bez mrežnog kabela).

#### 5.1.1 Sigurnost na radnom mjestu

- a) **Područje rada održavajte čistim i osvijetljenim.** Nered i neosvijetljeno radno područje mogu dovesti do nezgoda.
- b) **S alatom ne radite u okolini ugroženoj eksplozijom u kojoj se nalaze zapaljive tekućine, plinovi ili prašine.** Električni alati proizvode iskre koje mogu zapaliti prašinu ili pare.
- c) **Djecu i ostale osobe tijekom korištenja električnog alata udaljite iz područja rada.** Ako bi skrenuli pozornost s posla, mogli bi izgubiti kontrolu nad alatom.

#### 5.1.2 Električna sigurnost

- a) **Priključni utikač alata treba odgovarati utičnici.** Na utikaču se ni u kojem slučaju ne smiju izvoditi izmjene. **Ne koristite adapterske utikače zajedno sa zaštitno uzemljenim električnim alatima.** Nepromijenjeni utikači i odgovarajuće utičnice smanjuju opasnost od električnog udara.
- b) **Izbjegavajte dodir tijela s uzemljenim površinama kao što su cijevi, radijatori, štednjaci i hladnjaci.** Postoji povećana opasnost od električnog udara ako je vaše tijelo uzemljeno.
- c) **Alat držite dalje od kiše ili vlage.** Prodiranje vode u električni alat povećava opasnost od električnog udara.
- d) **Kabel ne upotrebljavajte za nošenje ili vješanje alata odnosno za izvlačenje utikača iz utičnice.** Kabel držite dalje od izvora topline, ulja, oštih rubova ili pokretljivih dijelova alata. Oštećeni ili usukani kabeli povećavaju opasnost od električnog udara.
- e) **Ako s električnim alatom radite na otvorenom, upotrebljavajte samo produžne kabele odobrene za uporabu na otvorenom.** Primjena produžnog kabela prikladnog za uporabu na otvorenom smanjuje opasnost od električnog udara.

- f) **Ako ne možete izbjeći rad električnog alata u vlažnom okruženju, koristite zaštitnu strujnu sklopku.** Uporaba zaštitne strujne sklopke smanjuje opasnost od električnog udara.

#### 5.1.3 Sigurnost ljudi

- a) **Budite oprezni, pazite što činite i kod rada s električnim alatom postupajte razumno. Alat ne koristite ako ste umorni ili pod utjecajem opojnih sredstava, alkohola ili lijekova.** Trenutak nepažnje kod uporabe alata može dovesti do ozbiljnih tjelesnih ozljeda.
- b) **Nosite sredstva osobne zaštite i uvijek zaštitne naočale.** Nošenje sredstava osobne zaštite, kao što su zaštitna maska, sigurnosne cipele koje ne klize, zaštitna kaciga ili štitnik za sluh, ovisno o vrsti i primjeni električnog alata, smanjuje opasnost od nezgoda.
- c) **Izbjegavajte nehotično stavljanje u pogon. Uvjerite se da je alat isključen prije nego što priključite opskrbu naponom i/ili akumulatorski paket, ili ga primite ili nosite.** Ako kod nošenja alata prst držite na prekidaču ili ako je alat uključen i priključen na električnu mrežu, to može dovesti do nezgoda.
- d) **Prije nego što uključite alat, uklonite alate za podešavanje ili vijčane ključeve.** Alat ili ključ koji se nalazi u rotirajućem dijelu alata može dovesti do nezgoda.
- e) **Izbjegavajte nenormalan položaj tijela. Zauzmite siguran i stabilan položaj tijela i u svakom trenutku održavajte ravnotežu.** Na taj način možete alat bolje kontrolirati u neočekivanim situacijama.
- f) **Nosite prikladnu odjeću. Ne nosite široku odjeću ili nakit. Neka vaša kosa, odjeća i rukavice budu što dalje od pomičnih dijelova.** Mlohavu odjeću, nakit ili dugu kosu mogu zahvatiti pomični dijelovi alata.
- g) **Ako se mogu montirati alati/uredaji za usisavanje i hvatanje prašine, provjerite jesu li isti priključeni i rabe li se pravilno.** Uporaba usisivača može smanjiti opasnost.

#### 5.1.4 Uporaba i rukovanje električnim alatom

- a) **Ne preopterećujte alat. Za Vaše radove koristite za to predviđen električni alat.** S odgovarajućim električnim alatom radit ćete bolje i sigurnije u navedenom području snage.
- b) **Ne upotrebljavajte električni alat s neispravnim prekidačem.** Električni alat koji se više ne može uključiti ili isključiti, opasan je i treba se popraviti.
- c) **Izvučite utikač iz utičnice i/ili akumulatorski paket iz alata prije podešavanja alata, zamjene dijelova**

hr

- pribora ili odlaganja alata. Ovim mjerama opreza spriječiti će se nehotično pokretanje električnog alata.
- d) **Nekorištene električne alate spremite izvan dosega djece. Ne dopustite da alat koriste osobe koje s njim nisu upoznate ili koje nisu pročitale upute za uporabu.** Električni alati su opasni ako ih koriste neiskusne osobe.
- e) **Pažljivo održavajte električne alate. Kontrolirajte rade li pokretljivi dijelovi alata besprijekorno i nisu li zaglavljani, te jesu li dijelovi polomljeni ili tako oštećeni da negativno djeluju na funkciju električnog alata. Oštećene dijelove popravite prije uporabe alata.** Mnoge nezgode imaju svoj uzrok zbog loše održanih električnih alata.
- f) **Rezne alate održavajte ostrim i čistim.** Brižljivo održavani rezni alati s ostrim sječivima neće se zaglaviti i lakši su za vođenje.
- g) **Koristite električni alat, pribor, usadnike itd. sukladno ovim uputama. Kod toga uzmite u obzir radne uvjete i izvođene radove.** Uporaba električnih alata za neke druge primjene različite od predviđenih može dovesti do opasnih situacija.

### 5.1.5 Servisiranje

- a) **Popravak alata prepustite samo kvalificiranom stručnom osoblju i samo s originalnim rezervnim dijelovima.** Na taj će se način postići održavanje sigurnosti električnog alata.

## 5.2 Sigurnosne napomene za čekić

- a) **Nosite zaštitu za sluh.** Djelovanje buke može uzrokovati gubitak sluha.
- b) **Upotrebljavajte dodatne rukohvate isporučene s alatom.** Gubitak kontrole može uzrokovati tjelesne ozljede.
- c) **Alat pridržavajte samo za izolirane prihvatne površine ako izvodite radove kod kojih usadnik može udariti o sakrivene strujne vodove ili o vlastiti mrežni kabel.** Kontakt s provodljivim vodom može pod napon staviti i metalne dijelove alata te dovesti do električnog udara.

## 5.3 Dodatne sigurnosne upute

### 5.3.1 Sigurnost ljudi

- a) **Alat uvijek držite čvrsto s obje ruke za predviđene rukohvate.** Rukohvati moraju biti suhi, čisti, bez ostataka ulja i masti.
- b) **Ako alatom radite bez usisavanja prašine, morate tijekom radova kod kojih se stvara prašina nositi laganu zaštitu organa za disanje.**
- c) **Zbog bolje prokrvljenosti prstiju napravite stanke u radu i vježbe za opuštanje prstiju.**
- d) **Izbjegavajte dodir s rotirajućim dijelovima. Alat uključite tek u području rada.** Dodirivanje rotirajućih dijelova, posebice rotirajućih alata, može dovesti do ozljeda.
- e) **Mrežni i produžni kabel prilikom rada uvijek provedite iza alata.** Time ćete spriječiti opasnost od padanja preko kabela tijekom rada.

- f) **Za miješanje postavite sklopku za izbor funkcija na položaj "udarno bušenje" i nosite zaštitne rukavice.**
- g) **Djecu morate podučiti o tome, da se ne smiju igrati s alatom.**
- h) **Alat nije namijenjen za to da se s njime služe djeca ili slabe osobe bez poduke.**

### 5.3.2 Pažljivo rukovanje i uporaba električnih alata

- a) **Čvrsto stegnite predmet obrade. Za pričvršćivanje predmeta obrade upotrijebite stege ili škripac.** To je sigurnije od pridržavanja rukom; osim toga ćete alat moći posluživati s obje ruke.
- b) **Provjerite imaju li alati sustav prihvata koji odgovara stroju te jesu li pravilno završeni u steznoj glavi.**
- c) **Pazite na čvrsto i sigurno uporište.**

### 5.3.3 Električna sigurnost

- a) **Prije početka rada detektorom metala ispitajte ima li u području rada sakrivenih električnih vodova, plinskih i vodovodnih cijevi.** Vanjski metalni dijelovi alata mogu biti pod naponom ako ste npr. nehotice oštetili električni vod. To predstavlja ozbiljnu opasnost od električnog udara.
- b) **Redovito provjeravajte priključni vod alata i u slučaju oštećenja ga odnesite na zamjenu ovlaštenom serviseru. Ukoliko je priključni vod električnog alata oštećen, isti mora biti zamijenjen specijalno pripremljenim priključnim vodom, koji se može nabaviti u servisu za usluge kupcima. Redovito provjeravajte produžne kabele i zamijenite ih ako su oštećeni. Ne dodirujte oštećeni mrežni odn. produžni kabel. Izvucite mrežni utikač iz utičnice. Oštećeni priključni i produžni kabeli predstavljaju opasnost od električnog udara.**
- c) **Pustite da zaprijevane alate kod učestale obrade provodljivih materijala u redovitim razdobljima provjeri servis Hilti.** Prašina provodljivih materijala koja se nakuplja na površini alata ili tekućine mogu pod nepovoljnim uvjetima dovesti do električnog udara.
- d) **Ako s električnim alatom radite na otvorenom, budite sigurni da je alat pomoću prekidača za zaštitu od struje kvara (RCD) s maksimalno 30 mA okidne struje priključen na mrežu.** Uporaba prekidača za zaštitu od struje kvara smanjuje rizik od električnog udara.
- e) **Načelno se preporuča uporaba zaštitne strujne sklopke (RCD) s maksimalnom okidnom strujom od 30 mA.**

### 5.3.4 Radno mjesto

- a) **Pobrinite se za dobru rasvjetu na području rada.**
- b) **Pobrinite se za dobro prozračivanje radnoga mjesta.** Loše prozračena radna mjesta mogu zbog opterećenosti prašinom biti štetni po zdravlje.
- c) **Prašine materijala kao što su premaz koji sadrži olovo, neke vrste drva, minerala i metala mogu biti štetni za zdravlje. Dodirivanje ili udisanje prašina**

mogu uzrokovati alergijske reakcije i/ili bolesti dišnih puteva korisnika ili osoba koje se nalaze u blizini. Određene vrste prašina kao što su hrastova ili bukova prašina mogu uzrokovati rak, naročito kada su u spoju s dodacima za obradu drva (kromat, sredstvo za zaštitu drvca). Materijal koji sadrži azbest smije obrađivati samo stručno osoblje. **Po mogućnosti koristite uređaj za usisivanje prašine. Kako biste dosegli visok stupanj usisivanja prašine, koristite primjereni mobilni uređaj za uklanjanje prašine koji je preporučio Hilti za drvo i/ili mineralnu prašinu i koji je usklađen za ovaj električni alat. Pobrinite se za dobro prozračivanje radnoga mjesta. Preporuča se nošenje zaštitne maske s klasom filtra P2. Poštujte važeće propise u vašoj zemlji za materijale koje ćete obrađivati.**

d) **Prilikom probijanja osigurajte područje na suprotnoj strani rada.** Mogli bi ispasti i / ili se srušiti komadići materijala i ozlijediti druge osobe.

### 5.3.5 Osobna zaštitna oprema



Izvođač radova i osobe koje se nalaze u njegovoj neposrednoj blizini moraju tijekom uporabe alata nositi odgovarajuće zaštitne naočale, zaštitnu kacigu, zaštitne slušalice, zaštitne rukavice i laganu zaštitu organa za disanje.

hr

## 6 Prije stavljanja u pogon



### 6.1 Montaža i pozicioniranje bočnog rukohvata 2

1. Izvucite mrežni utikač iz utičnice.
2. . Zakretanjem ručke otvorite objumicu bočnog rukohvata.

3. Bočni rukohvat (steznu traku) pogurnite preko stezne glave na dršci.
4. . Zakrenite bočni rukohvat u željeni položaj.
5. **OPREZ Vodite računa o tome da zatezna traka leži u utoru koji je za to predviđen na alatu.** Okretanjem ručke fiksirajte bočni rukohvat.

### 6.2 Uporaba produžnog kabela i generatora ili transformatora

vidi poglavlje 2 Opis

## 7 Posluživanje



### OPREZ

Alat ima visok okretni moment sukladno svojoj uporabi. **Koristite bočni rukohvat i s alatom radite uvijek držeći ga s obje ruke.** Korisnik mora biti spreman na neočekivano blokiranje alata.

### OPREZ

**Pomične predmete obrade pričvrstite stegama ili škripcem.**

### OPREZ

**Vrat prijenosnika se ne smije koristiti kao prihvatna površina.**

### OPREZ

**Prije svake uporabe provjerite da na alatu nema oštećenja i neravnomjernog habanja.**

### 7.1 Priprema

#### OPREZ

**Koristite zaštitne rukavice pri zamjeni alata, jer alat tijekom rada postaje vruć.**

#### 7.1.1 Umetanje alata 3

1. Izvucite mrežni utikač iz utičnice.
2. Provjerite je li usadnik alata čist i laganu podmazan mašću. Ako je potrebno, očistite ga i podmažite
3. Ispitajte je li prstenasta brtva kape za zaštitu od prašine čista i u ispravnom stanju. Ako je potrebno, očistite kapu za zaštitu od prašine ili u slučaju oštećenog brtvenog izdanka zamijenite zaštitnu kapu.
4. Umetnite alat u steznu glavu i okrećite ga uz lagani potisak dok ne uskoči u ureze za vođenje.
5. Potiskujte alat u steznu glavu dok ne čujete da je uskočio.
6. Povucite alat kako biste provjerili je li uskočio.

### 7.1.2 Vadenje alata 4

1. Izvucite mrežni utikač iz utičnice.
2. Potiskivanjem objimice alata otvorite steznu glavu.
3. Izvucite alat iz stezne glave.

### 7.2 Rad



#### OPREZ

Prilikom obrade podloge može doći do otkidanja komadića materijala. **Nosite zaštitne naočale, zaštitne rukavice te laganu masku za disanje ako ne rabite usisivač.** Odvojeni materijal može ozlijediti tijelo i oči.

#### OPREZ

Pri radnom postupku se stvara buka. **Nosite zaštitu za sluh.** Prevelika buka može oštetiti sluh.

#### OPREZ

**Alat uključite tek u radnom položaju.**

#### OPREZ

**Sklopka za izbor funkcija se ne smije rabiti tijekom rada.**

### 7.2.1 Zaštita od krađe TPS (opcijski)

#### NAPOMENA

Alat se opcijski može opremiti funkcijom "zaštita od krađe". Ako je alat opremljen tom funkcijom, može ga se aktivirati i pokrenuti samo ključem za aktivaciju.

#### 7.2.1.1 Aktiviranje alata 5

1. Mrežni utikač alata utaknite u utičnicu. Treperi žuta žaruljica zaštite od krađe. Alat je sada spreman za primanje signala ključa za aktivaciju.
2. Ključ za deblokadu postavite direktno na simbol ključa. Čim se žuta žaruljica zaštite od krađe ugasi, alat je aktiviran.

**NAPOMENA** Ako se dovod struje prekine primjerice pri promjeni radnog mjesta ili ispadu mreže, spremnost za rad alata se održava cca. 20 minuta. Kod duljih prekida alat se mora iznova aktivirati pomoću ključa za aktivaciju.

#### 7.2.1.2 Aktiviranje funkcije zaštite od krađe za alat

#### NAPOMENA

Ostale detaljnije informacije u svezi s aktiviranjem i primjenom zaštite od krađe naći ćete u uputi za uporabu "Zaštita od krađe".

### 7.2.2 Udarno bušenje 6

#### NAPOMENA

Radovi kod niskih temperatura: Dok udarni mehanizam ne proradi, za alat je potrebna minimalna radna temperatura. Za postizanje minimalne radne temperature uključite alat, alat kratko naslonite na radnu podlogu i pustite da radi u

praznom hodu. Ovaj postupak ponavljajte sve dok udarni mehanizam ne proradi.

1. Sklopku za izbor funkcija okrećite u položaj "Udarno bušenje" dok ne uskoči.
2. Postavite bočni rukohvat u željeni položaj i provjerite je li pravilno montiran i propisno pričvršćen.
3. Mrežni utikač uključite u utičnicu.
4. Odredite snagu bušenja (opcionalno).

**NAPOMENA** Nakon umetanja mrežnog utikača u utičnicu alat je još uvijek podešen na punu snagu bušenja.

**NAPOMENA** Da biste podesili rad s polovicom snage bušenja, pritisnite tipku "rad s polovicom snage" pri čemu svijetli indikator snage bušenja. Ponovnim pritiskom na tipku "rad s polovicom snage" alat se ponovno preklapa na punu snagu bušenja.

5. Vrh svrdla alata postavite na mjesto koje želite bušiti.
6. Polagano pritisnite upravljačku sklopku (radite malim brojem okretaja dok se svrdlo nije centriralo u rupu).
7. Kada želite raditi punom snagom, upravljačku sklopku pritisnite do kraja.
8. Ne pritišćite prejako. Time se neće povećati snaga udarca... Slabija snaga potiska produljuje radni vijek alata.
9. Neposredno prije probijanja smanjite broj okretaja kako biste spriječili otkidanje komadića materijala.

### 7.2.3 Active Torque Control (TE 80-ATC/TE 70-ATC)

Alat je dodatno uz mehaničku kliznu spojku opremljen sustavom Active Torque Control. Taj sustav pruža dodatnu udobnost u području bušenja zbog brzog isklapanja pri neočekivanom rotacijskom kretanju alata oko osovine svrdla, do koje primjerice može doći pri zaglavljivanju svrdla u slučaju nailaska na armaturu ili kod nehotičnog izobličenja alata. Kada je pokrenut ATC-sustav, alat ponovno uključite otpuštanjem i aktiviranjem upravljačke sklopke nakon zaustavljanja motora (zvuk "klik" signalizira da je alat opet spreman za rad). Uvijek odaberite radni položaj u kojem se alat može slobodno okretati suprotno od smjera kazaljki na satu (gledano od strane korisnika). Ako to nije moguće, ATC ne može reagirati.

### 7.2.4 Sjećenje 7

#### NAPOMENA

Dijeto se može postaviti u 24 različitih položaja (u koracima od 15°). Time se pomoću plosnatih i oblikovnih sjekača može uvijek raditi u optimalnom radnom položaju.

#### OPREZ

Nikada ne radite u položaju "Pozicioniranje sjekača".

1. Da biste podesili sjekač, sklopku za izbor funkcija okrenite u položaj "Pozicioniranje sjekača" dok ne uskoči u ležište.
2. Postavite bočni rukohvat u željeni položaj i provjerite je li pravilno montiran i propisno pričvršćen.

3. Okrenite sjekač u željeni položaj.
4. Da biste blokirali sjekač, sklopku za izbor funkcija okrećite u položaj "Sječenje" dok ne uskoči. Sklopka za izbor funkcija se ne smije rabiti tijekom rada.
5. Za sječenje, mrežni utikač alata utaknite u utičnicu.
6. Odredite snagu sječenja (opcionalno).  
**NAPOMENA** Nakon umetanja mrežnog utikača u utičnicu alat je još uvijek podešen na punu snagu sječenja.  
**NAPOMENA** Da biste podesili rad s polovicom snage sječenja, pritisnite tipku "rad s polovicom snage" pri čemu svijetli indikator snage sječenja. Ponovnim pritiskom tipke "rad s polovicom snage" alat se opet preklapa na punu snagu sječenja.
7. Alat sa sjekačem postavite na željenu točku sječenja.
8. Do kraja pritisnite upravljačku sklopku.

### 7.2.5 Bušenje bez udaranja

Bušenje bez udaranja moguće je s alatima s posebnim utičnim nastavcima. Ovi alati ponuđeni su u programu Hilti alata. S brzosteznim prihvatnikom možete umetnuti npr. svrdlo za drvo ili svrdlo za čelik s drškom cilindra te bušiti bez udaranja. Sklopka za izbor funkcija mora uskočiti u položaj udarno bušenje.

### 7.2.6 Blokada upravljačke sklopke

U načinu sječenja možete upravljačku sklopku blokirati u uključenom stanju.

1. Pritisnite blokadu upravljačke sklopke gore u ruko-hvatu prema naprijed.
2. Do kraja pritisnite upravljačku sklopku. Alat se sada nalazi u trajnom načinu rada.
3. Za vraćanje potisnite blokadu upravljačke sklopke natrag. Alat se isključuje.

### 7.2.7 Miješanje

1. Sklopku za izbor funkcija okrećite u položaj "Udarno bušenje" dok ne uskoči.
2. Utaknite brzostezni prihvatnik u steznu glavu.
3. Umetnite alat za miješanje.
4. Povucite alat kako biste provjerili je li uskočio.
5. Postavite bočni rukohvat u željeni položaj i provjerite je li pravilno montiran i propisno pričvršćen.
6. Mrežni utikač alata utaknite u utičnicu.
7. Držite alat za miješanje u posudi s materijalom za miješanje.
8. Za miješanje, polako pritisnite upravljačku sklopku.
9. Kada želite raditi punom snagom, upravljačku sklopku pritisnite do kraja.
10. Alat za miješanje vodite tako da se spriječi curenje medija.

hr

## 8 Čišćenje i održavanje

### OPREZ

Izvucite mrežni utikač iz utičnice.

### 8.1 Čišćenje alata

Uklonite čvrsto prionulu prljavštinu i površinu alata zaštite od korozije povremenim trljanjem krpom namočenom u ulje.

### 8.2 Čišćenje alata

#### OPREZ

**Alat, te posebice rukohvat održavajte suhim, čistim, bez ulja i masti. Ne upotrebljavajte sredstva za njegu na osnovi silikona.**

Nikada ne radite alatom ukoliko su prorezi za ventilaciju začepljeni! Proreze za ventilaciju oprezno očistite suhom četkom. Spriječite prodiranje stranih tijela u unutrašnjost alata. Vanjsku stranu kućišta alata redovito čistite lagano navlaženom krpom za čišćenje. Za čišćenje ne upotrebljavajte alat za prskanje, pami raspršivač ili tekuću vodu! Time se može ugroziti električna sigurnost alata.

### 8.3 Servisni indikator

#### NAPOMENA

Alat je opremljen servisnim indikatorom.

Indikator	svijetli u crvenoj boji	Dostignut je životni vijek za servisiranje. Nakon što se upali lampica, sa alatom se može raditi još nekoliko sati tijekom stvarnog radnog vremena dok ne dođe do automatskog isključivanja. Alat pravodobno odnesite u servis Hilti kako bi uvijek bio spreman za rad.
	treperi u crvenoj boji	Vido poglavlje Traženje pogrešaka.

#### 8.4 Održavanje

##### UPOZORENJE

Popravke električnih dijelova smije obavljati samo električar.


Redovito provjeravajte jesu li vanjski dijelovi alata možda oštećeni i funkcioniraju li upravljački elementi besprijek-

korno. Alatom ne radite ako su dijelovi oštećeni ili ako upravljački elementi ne funkcioniraju besprijekorno. Odnesite alat na popravak u Hilti servisnu službu.

#### 8.5 Kontrola nakon radova čišćenja i održavanja

Nakon radova čišćenja i održavanja valja provjeriti jesu li postavljeni svi zaštitni uređaji i funkcioniraju li ispravno.

## 9 Traženje kvara

Kvar	Mogući uzrok	Popravak
Alat se ne pokreće	Prekinuto napajanje strujom.	Uključite drugi električni alat i provjerite funkciju.
	Neispravni mrežni kabel ili utikač.	Dajte električaru na provjeru i eventualnu zamjenu.
	Generator s načinom mirovanja.	Generator opteretite s drugim trošilom (na pr. svjetiljkom za gradilišta). Zatim isključite alat i ponovno ga uključite.
	Drugi električni kvar.	Provjeru prepustite električaru.
	Nakon prekida opskrbe strujom aktivirana je elektronička blokada zaleta.	Isključite i ponovno uključite alat.
Nema udaranja.	Alat je prehladan.	U alatu uspostavite minimalnu radnu temperaturu. Pogledajte poglavlje: 7.2.2 Udarno bušenje 
Alat se ne pokreće i indikator treperi u crvenoj boji.	Oštećenja na alatu.	Odnesite alat na popravak u Hiltijev servis.
Alat se ne pokreće, a indikator svijetli u crvenoj boji.	Ugljene četkice istrošene.	Dajte na provjeru i zamjenu električaru.
Alat se ne pokreće i indikator treperi u žutoj boji.	Alat nije deblokiran (kod alata sa zaštitom od krađe, opcijski).	Alat deblokirajte s ključem za deblokadu.
Alat nema punu snagu.	Produžni kabel predugačak i / ili ima premali promjer.	Upotrebljavajte produžne kabele dozvoljene dužine i / ili dovoljnog promjera.
	Upravljačka sklopka nije pritisnuta do kraja.	Upravljačku sklopku pritisnite do graničnika.
	Taster "polovica snage" uključen (opcionalno).	Pritisnite tipku "polovica snage".
	Napajanje strujom ima preizazak napon.	Alat priključite na drugo napajanje strujom.
Svrdo se ne okreće.	Sklopka za izbor funkcija nije uskočila ili se nalazi u položaju "sječenje" odnosno u položaju "pozicioniranje sjekača".	Sklopku za izbor funkcija u mirovanju postavite u položaj "udarno bušenje".
Svrdo / sjekač se ne može osloboditi iz blokade.	Stezna glava nije u potpunosti povučena unatrag.	Obujmicu alata povucite do kraja unatrag i izvadite alat.
	Bočni rukohvat nije pravilno montiran.	Odvrnite bočni rukohvat i pravilno ga montirajte tako da zatezna traka i bočni rukohvat uskoče u udubljenje.

## 10 Zbrinjavanje otpada



Alati tvrtke Hilti su većim dijelom izrađeni od materijala koji se mogu ponovno preraditi. Pretpostavka za to je njihovo stručno razvrstavanje. Tvrta Hilti je u mnogim državama spremna za preuzimanje svojih starih alata na recikliranje. O tome pitajte servisnu službu Hilti ili Vašeg prodajnog savjetnika.



Samo za EU države

Električne alate ne odlažite u kućne otpatke!

Prema Europskoj direktivi o starim električnim i elektroničkim aparatima i preuzimanju u nacionalno pravo moraju se istrošeni električni alati skupljati odvojeno i predati za ekološki ispravnu ponovno preradu.

## 11 Jamstvo proizvođača za alate

Ukoliko imate pitanja oko uvjeta za garanciju, obratite se Vašem lokalnom HILTI partneru.

## 12 EZ izjava o sukladnosti (original)

Oznaka:	Kombinirana udarna bušilica
Tipaska oznaka:	TE 80-ATC/ TE 70-ATC/ TE 70/ TE 70B
Generacija:	01/02/02/02
Godina konstrukcije:	2007/2007/2007/2009

Pod vlastitom odgovornošću izjavljujemo da je ovaj proizvod suglasan sa sljedećim smjernicama i normama: do 19. travnja 2016.: 2004/108/EZ, od 20. travnja 2016.: 2014/30/EU, 2006/42/EZ, 2011/65/EU, EN 60745-1, EN 60745-2-6, EN ISO 12100.

Hilti Corporation, Feldkircherstrasse 100,  
FL-9494 Schaan

**Paolo Luccini**  
Head of BA Quality and Process Management  
Business Area Electric Tools & Accessories  
05/2015

**Tassilo Deinzer**  
Executive Vice President  
Business Unit Power Tools & Accessories  
05/2015

### Tehnička dokumentacija kod:

Hilti Entwicklungsgesellschaft mbH  
Zulassung Elektrowerkzeuge  
Hiltistrasse 6  
86916 Kaufering  
Deutschland

hr



Hilti Corporation

LI-9494 Schaan

Tel.: +423/234 21 11

Fax: +423/234 29 65

[www.hilti.com](http://www.hilti.com)

Hilti = registered trademark of Hilti Corp., Schaan  
Pos. 8 | 20150929

