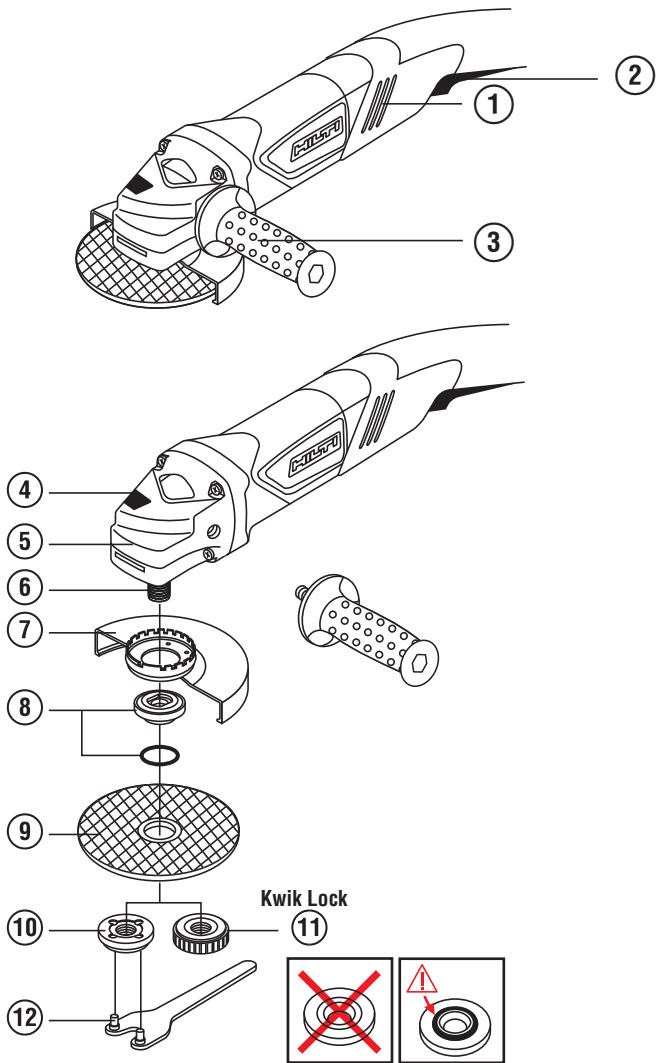


HILTI

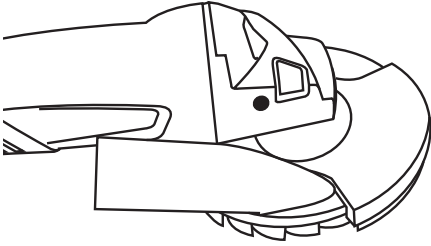
DEG 125-D/-P / DEG 150-D/-P

| | |
|----------------------------|----|
| Bedienungsanleitung | de |
| Operating instructions | en |
| Mode d'emploi | fr |
| Manual de instrucciones | es |
| Istruzioni d'uso | it |
| Gebruiksaanwijzing | nl |
| Brugsanvisning | da |
| Bruksanvisning | no |
| Bruksanvisning | sv |
| Käyttöohje | fi |
| Manual de instruções | pt |
| Οδηγίες χρήσεως | el |
| Инструкция по эксплуатации | ru |
| Lietošanas pamācība | lv |
| Instrukcija | lt |
| Kasutusjuhend | et |

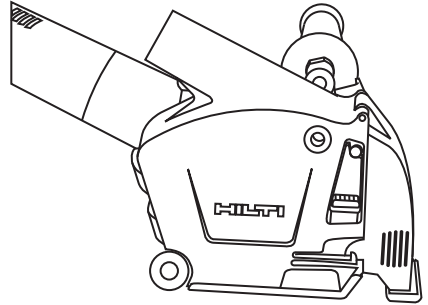




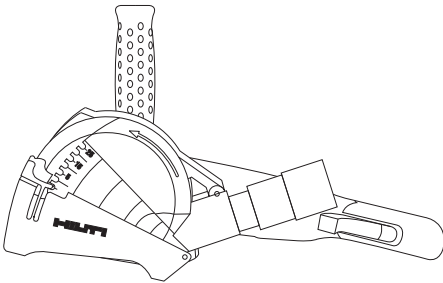
2



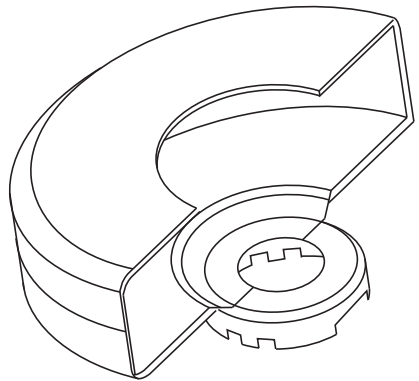
3



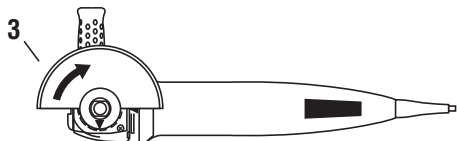
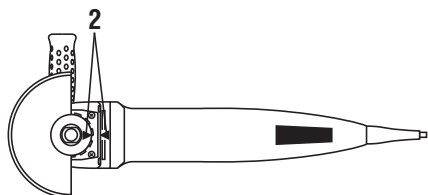
4



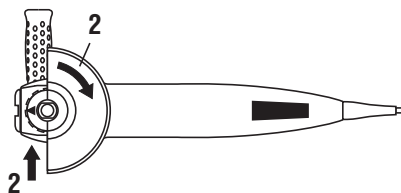
5



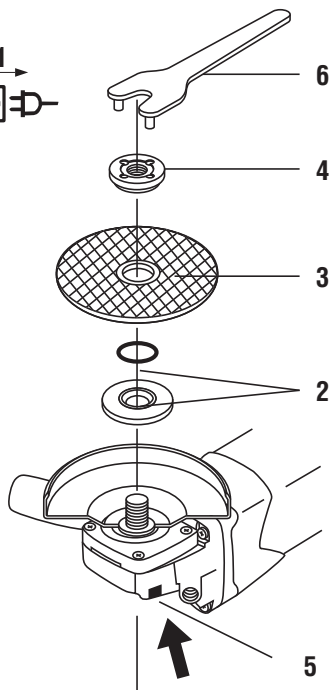
6



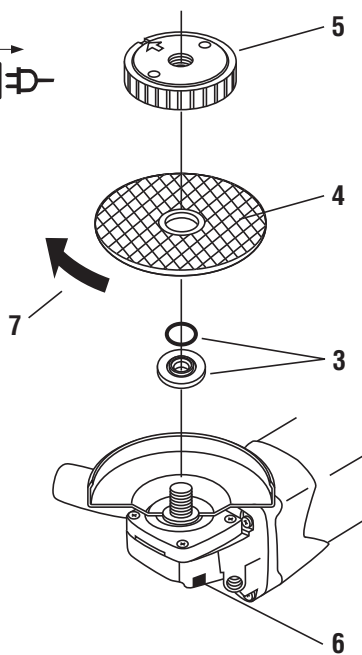
7



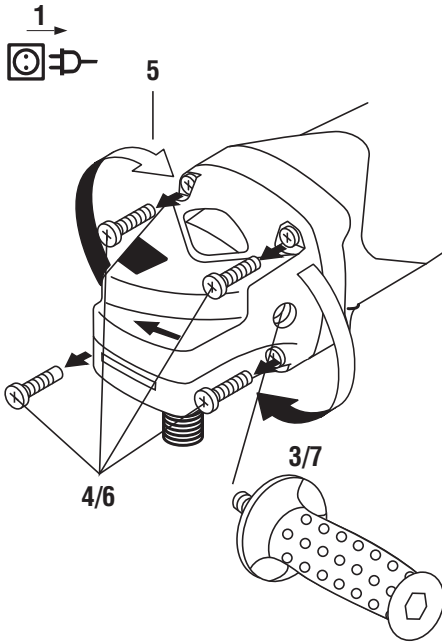
8



9



10



DEG 125-D / DEG 125-P, DEG 150-D / DEG 150-P Vinkelslip

Läs noga igenom bruksanvisningen innan du använder verktyget.

Förvara alltid bruksanvisningen tillsammans med verktyget.

Lämna aldrig ifrån dig verktyget till andra personer utan att även ge dem bruksanvisningen.

| Innehållsförteckning | Sidan |
|---|-------|
| 1 Allmän information | 126 |
| 2 Beskrivning | 127 |
| 3 Verktyg, Tillbehör | 129 |
| 4 Teknisk information | 130 |
| 5 Säkerhetsföreskrifter | 131 |
| 6 Före start | 135 |
| 7 Drift | 137 |
| 8 Skötsel och underhåll | 138 |
| 9 Felsökning | 138 |
| 10 Avfallshantering | 138 |
| 11 Tillverkarens garanti | 139 |
| 12 Försäkran om EU-konformitet (original) | 139 |

1 Siffrorna hänvisar till olika bilder. Bilderna som hör till texten hittar du på det utvikbara omslaget. Ha alltid detta uppslaget vid genomgång av bruksanvisningen.

I texten i den här bruksanvisningen avser "verktyget" alltid vinkelslipen DEG 125 eller DEG 150.

Driftfunktioner och delar 1

- ① Ventilationsspringor
- ② Till/från-brytare (tryck ner för att starta)
- ③ Vibrationsdämpande sidohandtag
- ④ Spindellåsknapp
- ⑤ Spärr för skyddskåpa
- ⑥ Spindel
- ⑦ Skyddskåpa
- ⑧ Spännfläns med O-ring
- ⑨ Kapskiva/slipskiva
- ⑩ Spännmutter
- ⑪ Snabbspännmutter "Kwik-lock"
- ⑫ Spännyckel

1 Allmän information

1.1 Riskindikationer

FARA

Anger överhängande risker som kan leda till svåra personskador eller dödsolycka.

WARNING

Anger en potentiell risksituation som skulle kunna leda till allvarlig personskada eller dödsolycka.

FÖRSIKTIGHET

Anger situationer som kan vara farliga och leda till skador på person eller utrustning.

OBSERVERA

Används för viktiga anmärkningar och annan praktisk information.

1.2 Förklaring av illustrationer och fler anvisningar

Varningssymboler



Varning:
Allmän fara



Varning: El

Påbudssymboler



Använd
skydds-
glasögon



Använd
skyddshjälm



Använd
hörselskydd



Använd
skydds-
handskar



Använd and-
ningsskydd

Övriga symboler



Läs bruksanvisningen före användning



Återvinn avfallet

V

Volt

A

Ampere



Växelström

n

Mätvarvtal

/min

Varv per minut

RPM

Varv per minut



Diameter



Dubbelisolerad

Här hittar du identifikationsdetaljerna på utrustningen

Typbeteckning, artikelnummer, konstruktionsår samt teknisk status hittar du på verktygets typskylt. Serienummer finns på den vänstra sidan av motorkåpan. Skriv in dessa uppgifter i bruksanvisningen så att du alltid kan ange dem om du vänder dig till vår representant eller serviceverkstad.

Typ: _____

Serienr: _____

SV

2 Beskrivning

2.1 Korrekt användning

Verktyget är avsett för kapning, grovbearbetning och borstning av metall- och stenmaterial utan användning av vatten. Vid kapning av sten ska en skyddskåpa användas.

Arbetsområden kan vara: byggnadsplats, verkstad, renovering, ombyggnad och nybyggnation.

Använd bara verktyget anslutet till elnät med spänning och frekvens som stämmer överens med uppgifterna på verktygets typskylt.

Bearbetning av metall: kapning, grovbearbetning, slipning, borstning.

Bearbetning av mineraliska ytor: kapning, slitsning med tillhörande kåpa (DC-EX), slipning med tillhörande kåpa (DG-EX).

Använd endast arbetsskivor (slipskivor, kapskivor etc.) som är tillåtna för ett varvtal på minst 11 000 varv/min för Ø 125 mm och minst 9 300 varv/min för Ø 150 mm.

Använd endast konsthartsbundna, fiberarmerade grovbearbetnings- eller kapskivor med en tillåten periferihastighet på 80 m/s samt diamanthapskivor med en tillåten periferihastighet på 80 m/s.

Verktyget får endast användas för torrslipning/-slitsning.

Bearbeta inte asbesthaltiga material.

Vid slipning av sten måste en dammsugare med stendammsfilter användas, t.ex. en lämplig Hilti-dammsugare.

Verktyget får inte ändras eller byggas om på något sätt.

För att undvika skador bör du endast använda originaltillbehör och verktyg från Hilti.

Observera de råd beträffande användning, skötsel och underhåll som ges i bruksanvisningen.

Verktyget är avsett för yrkesmässig användning och får endast användas, underhållas och startas av auktoriserad, utbildad personal. Personalen måste vara särskilt informerad om de eventuella risker som kan uppstå. Verktyget och dess tillbehör kan utgöra en risk om de används på ett felaktigt sätt av utbildad personal eller inte används enligt föreskrifterna.

2.2 Vid leveransen innehåller kartongen:

- 1 Verktyg
- 1 Vibrationsdämpande sidohandtag
- 1 Snabbspännmutter "Kwik-lock"
- 1 Fläns
- 1 Mutter
- 1 Spännnyckel

- 1 Bruksanvisning
- 1 Kartongförpackning
- 1 Skyddsglasögon (valfritt)

2.3 Startströmsbegränsning

Startströmsbegränsaren reducerar inkopplingsströmmen och hindrar därmed huvudsäkringens från att lösa ut. Likaså bidrar den till "mjukstart" av verktyget.

2.4 Konstant varvtalselektronik

Den elektroniska varvtalsregleringen håller varvtalet i det närmaste konstant mellan tomgång och belastning. Detta medger optimal slipning/kapning av ett material tack vare konstant skivhastighet.

2.5 ATC (Active Torque Control)

Elektroniken känner av att skivan är på väg att fastna och kopplar från verktyget så att spindeln inte ska rotera vidare (detta är dock ingen garanti mot bakslag). Verktyget kan inte startas igen förrän strömbrytaren har lossats och tryckts ner igen.

2.6 Startspärr

Verktyget startar inte automatiskt på nytt efter ett eventuellt strömbrott, även om strömbrytaren är i spärrat läge. Strömbrytaren måste först lossas och tryckas ner igen.

2.7 Termiskt verktygsskydd

Motorskyddet övervakar strömförbrukning och motortemperatur, vilket förhindrar att verktyget överhettas. Om motorn överbelastas av för högt anpressningstryck sjunker verktygets effekt märkbart eller verktyget stannar (stopp bör förhindras).

Något tillåtet gränsvärde för överbelastning finns inte, utan detta är avhängigt av motorns temperatur. Om verktyget överbelastas, minska trycket och låt verktyget gå utan belastning i cirka 30 sekunder.

2.8 Användning av förlängningskabel

Använd endast godkända förlängningskablar med tillräckligt stor area. Annars finns risk för nedsatt verktygskapacitet och överhettning i kabeln. Kontrollera regelbundet att förlängningskabeln inte är skadad. Byt ut skadade förlängningskablar.

Rekommenderad minsta area och max. kabellängd:

| Kabelarea | 1,5 mm ² | 2 mm ² | 2,5 mm ² | 3,5 mm ² | 14 AWG | 12 AWG |
|-----------------------|---------------------|-------------------|---------------------|---------------------|--------|--------|
| Nätspänning 100 V | | 30 m | | 50 m | | |
| Nätspänning 110-120 V | 20 m | 30 m | 40 m | 50 m | 75 ft | 125 ft |
| Nätspänning 220-240 V | 50 m | | 100 m | | | |

Använd inte förlängningskabel med 1,25 mm² och 16 AWG kabelarea.

2.9 Förlängningskabel utomhus

Vid arbete utomhus, använd endast en förlängningskabel som är godkänd och märkt för detta ändamål.

2.10 Användning av generator eller transformator

Detta verktyg kan drivas med en generator eller transformator under följande förutsättningar: Uteffekten i watt måste vara minst dubbelt så hög som den effekt som anges på verktygets typskylt, och driftspänningen måste alltid ligga mellan +5 % och -15 % av märkspänningen. Frekvensen måste vara 50 till 60 Hz, aldrig över 65 Hz, och en automatisk spänningsreglerare med startförstärkning måste finnas.

Andra verktyg får aldrig använda samma generator/transformator. Om andra verktyg kopplas till eller från kan under- eller överspänningstopporna orsaka skador på verktyget.

2.11 Kwik-lock-spännmutter för kap-/slipskivor

Kwik-lock-spännmuttern kan användas i stället för standardspännmuttern. Inga verktyg behövs då för att byta slip-/kapskiva.

OBSERVERA

Kwik-lock-spännmutter kan inte användas för slipskålar, borstar, gummirondeletter, tuck pointing-skivor (kapskivor för fogsanering) eller diamantslipskålar.

2.12 Dammsugarkåpa för slipning DG-EX 125/5" 2

Verktyget får endast tillfälligt användas för slipning i mineralmaterial med diamantslipskålar.

FÖRSIKTIGHET

Bearbetning av metall får inte utföras med den här kåpan.

OBSERVERA

Vid kapning, slipning och skärning av mineraliska underlag, såsom betong eller sten, rekommenderas en dammsugarkåpa tillsammans med en lämplig Hilti-dammsugare. Dessa ger ökat skydd för användaren och ökar livslängden för verktyg och skivor.

2.13 Dammsugarkåpa för kap- och skärbeten DC-EX 125/5"-M med styrläde 3

Kap- och skärbeten i mineralmaterial får endast utföras med en dammsugarkåpa och styrläde.

FÖRSIKTIGHET

Bearbetning av metall får inte utföras med den här kåpan.

OBSERVERA

Vid kapning, slipning och skärning av mineraliska underlag, såsom betong eller sten, rekommenderas en dammsugarkåpa tillsammans med en lämplig Hilti-dammsugare. Dessa ger ökat skydd för användaren och ökar livslängden för verktyg och skivor.

2.14 Dammsugarkåpa för kaparbeten DC-EX 125/5"-C kompaktkåpa 4

För kapning av tegel och betong.

FÖRSIKTIGHET

Bearbetning av metall får inte utföras med den här kåpan.

OBSERVERA

Vid kapning, slipning och skärning av mineraliska underlag, såsom betong eller sten, rekommenderas en dammsugarkåpa tillsammans med en lämplig Hilti-dammsugare. Dessa ger ökat skydd för användaren och ökar livslängden för verktyg och skivor.

2.15 Skyddskåpa med täckplåt 5

FÖRSIKTIGHET

Använd bara skyddskåpa med täckplåt för slipning med raka slipskivor och kapning med kapskivor vid bearbetning av metallmaterial. Denna kan beställas som extra tillbehör.

3 Verktyg, Tillbehör

Skivor för max. Ø 125 mm, 11 000 varv/min och en periferihastighet på 80 m/s

| Beteckning | Artikelnummer, beskrivning |
|-------------------|------------------------------|
| Abrasiv kapskiva | AC-D Universal Premium |
| Abrasiv kapskiva | AC-D Universal Super Premium |
| Abrasiv kapskiva | AC-D INOX |
| Abrasiv slipskiva | AG-D Universal Premium |
| Abrasiv slipskiva | AG-D Universal Super Premium |

| Beteckning | Artikelnummer, beskrivning |
|-------------------|----------------------------|
| Abrasiv slipskiva | AF-D Slitsskiva |
| Diamantkapskiva | DC-D 125 |
| Diamantslipskiva | DG-CW 125 |

Skivor för max. Ø 150 mm, 9 300 varv/min och en periferihastighet på 80 m/s

| Beteckning | Artikelnummer, beskrivning |
|-------------------|------------------------------|
| Abrasiv kapskiva | AC-D Universal Super Premium |
| Abrasiv slipskiva | AG-D Universal Super Premium |
| Diamantkapskiva | DC-D 150 |

Externa produkter

| Beteckning |
|--------------|
| Stålbörste |
| Gummironnell |

SV

Tillbehör till DEG 125 och DEG 150

| Beteckning | Beskrivning |
|---|----------------|
| Snabbspännmutter "Kwik-lock" | |
| Dammkåpa för sliparbeten | DG-EX 125/5" |
| Dammsugarkåpa för kapnings-/skärningsarbeten med styrlåda | DC-EX 125/5"-M |
| Skyddskåpa med täckplåt | |
| Verktygslåda | |
| Dammsugare rekommenderad av Hilti | |

Tillbehör till DEG 125

| Beteckning | Beskrivning |
|-----------------------|----------------|
| Kompakt dammsugarkåpa | DC-EX 125/5" C |

4 Teknisk information

Med reservation för tekniska ändringar!

| Verktyg | DEG 125-D/-P | DEG 150-D/-P |
|-------------------------------------|--|--|
| Märkström/effekt | Märkspänning 220 /230 V: 6,7 A / 1 400 W Märkspänning 110 V: 12,2 A / 1 200 W | Märkspänning 220 /230 V: 6,7 A / 1 400 W Märkspänning 110 V: 12,2 A / 1 200 W |
| Frekvens | 50 / 60 Hz | 50 / 60 Hz |
| Mätvarvtal | 11 000/min | 9 300/min |
| Kapskivor | Ø 125 | Ø 150 |
| Mått (L x H x B) utan kåpa | 360 mm x 103 mm x 80 mm | 360 mm x 103 mm x 80 mm |
| Vikt enligt EPTA-direktivet 01/2003 | 2,3 kg | 2,4 kg |

Verktyg och användningsinformation

| | |
|--------------|---------------------------------|
| Gängspindel | M 14 |
| Spindellängd | 22 mm |
| Skyddsklass | Skyddsklass II (dubbelisolerad) |

OBSERVERA

Vibrationsnivån som anges i dessa instruktioner har uppmätts med en normerad mätmetod enligt EN 607 45 som kan användas för att jämföra olika elverktyg med varandra. Den kan också användas för att göra en preliminär uppskattning av vibrationsbelastningen. Den angivna vibrationsnivån gäller för elverktygets huvudsakliga användningsområden. När elverktyget begagnas inom andra användningsområden, med andra insatsverktyg eller med otillräckligt underhåll kan en mätning av vibrationsnivån ge avvikande värden. Detta kan ge en tydlig ökning av vibrationsbelastningen för hela arbetsperioden. För att uppskattningen av vibrationsbelastningen ska bli exakt bör man också räkna in de tider då verktyget är frånkopplat, eller då det är tillkopplat men inte används. Detta kan ge en tydlig minskning av vibrationsbelastningen för hela arbetsperioden. Vidta även ytterligare säkerhetsåtgärder för att skydda användaren från påverkan av vibrationer, t.ex.: Underhåll av elverktyg och insatsverktyg, möjlighet att hålla händerna varma, organisation av arbetsförloppen.

Ljudinformation (enligt EN 60745-1):

| | |
|---------------------------------------|------------|
| Karaktäristisk A-vägd ljudeffektnivå | 100 dB (A) |
| Karaktäristisk A-vägd ljudtrycksnivå | 89 dB (A) |
| Osäkerhet för nominell ljudeffektnivå | 3 dB (A) |


SV

Vibrationsinformation enligt EN 60745

| | |
|---|---|
| Triaxiala vibrationsvärden (vibrationsvektorsumma) DEG 125-D/-P | uppmätta efter EN 60745-2-3 |
| Ytslip med standardhandtag, $a_{h,AG}$ | 11,3 m/s ² |
| Ytslip med vibrationsreducerande handtag, $a_{h,AG}$ | 7,0 m/s ² |
| Ytslip med bygelhandtag, $a_{h,AG}$ | 9,9 m/s ² |
| Osäkerhet (K) | 1,5 m/s ² |
| Triaxiala vibrationsvärden (vibrationsvektorsumma) DEG 150-D/-P | uppmätta efter EN 60745-2-3 |
| Ytslip med standardhandtag, $a_{h,AG}$ | 8,9 m/s ² |
| Ytslip med vibrationsreducerande handtag, $a_{h,AG}$ | 7,1 m/s ² |
| Ytslip med bygelhandtag, $a_{h,AG}$ | 8,7 m/s ² |
| Osäkerhet (K) | 1,5 m/s ² |
| Ytterligare information | Vid annan användning, t.ex. kapning eller borstning med stålborste, kan vibrationsvärdena avvika. |

5 Säkerhetsföreskrifter

5.1 Allmänna säkerhetsföreskrifter för elverktyg

- a)  **VARNING**
Läs alla säkerhetsföreskrifter och anvisningar. Att inte iaktta säkerhetsföreskrifter och anvisningar kan orsaka elstötar, brand och/eller allvarliga personskador. **Förvara alla säkerhetsföreskrifter och anvisningarna på ett säkert ställe för framtida användning.** Begreppet "elverktyg" som används i säkerhetsföreskrifterna avser nätdrivna elverktyg (med nätsladd) och batteridrivna elverktyg (sladdlösa).

5.1.1 Säker arbetsmiljö

- a) **Håll arbetsområdet rent och väl belyst.** Oordning eller bristfällig belysning på arbetsplatsen kan leda till olyckor.
- b) **Arbeta inte med elverktyget i omgivningarna med explosionsrisk där det finns brännbara vätskor, gaser eller damm.** Elverktygen alstrar gnistor som kan antända dammet eller gaserna.
- c) **Håll barn och obehöriga personer på betryggande avstånd under arbetet med elverktyget.** Om du störs av obehöriga personer kan du förlora kontrollen över elverktyget.

5.1.2 Elektrisk säkerhet

- a) **Elverktygets elkontakt måste passa till vägguttaget. Elkontakten får absolut inte ändras. Använd inte adapterkontakter tillsammans med skyddsjordade elverktyg.** Originalkontakter och lämpliga vägguttag minskar risken för elstötar.
- b) **Undvik kroppskontakt med jordade ytor som rör, värmeelement, spisar och kylskåp.** Det finns en större risk för elstötar om din kropp är jordad.
- c) **Skydda elverktyget från regn och vata.** Tränger vatten in i ett elverktyg ökar risken för elstötar.
- d) **Använd inte kabeln på ett felaktigt sätt, t.ex. genom att bära eller hänga upp elverktyget i den eller dra i den för att lossa elkontakten ur vägguttaget. Håll nätsladden på avstånd från värmekällor, olja, skarpa kanter och rörliga delar.** Skadade eller tilltrasslade kablar ökar risken för elstötar.
- e) **När du arbetar med ett elverktyg utomhus, använd endast en förlängningskabel som är avsedd för utomhusbruk.** Om en lämplig förlängningskabel för utomhusbruk används minskar risken för elstötar.
- f) **Om det är alldeles nödvändigt att använda elverktyget i fuktig miljö ska du använda en jordfelsbrytare.** Användning av jordfelsbrytare minskar risken för elstötar.

5.1.3 Personssäkerhet

- a) **Var uppmärksam, ha uppsikt över vad du gör och använd elverktyget med förnuft. Använd inte elverktyget när du är trött eller om du är påverkad av droger, alkohol eller mediciner.** Under användning av elverktyg kan även en kort stunds bristande uppmärksamhet leda till allvarliga personskador.
- b) **Bär alltid personlig skyddsutrustning och skyddsglasögon.** Den personliga skyddsutrustningen, som t.ex. dammskyddsmask, halkfria säkerhetsskor, hjälm eller hörselskydd – med beaktande av elverktygets modell och driftsätt – reducerar risken för kroppsskada.
- c) **Undvik oavsiktlig igångsättning. Se till att elverktyget är fränkopplat innan du ansluter det till nätströmmen och/eller batteriet, tar upp det eller bär det.** Om du bär elverktyget med fingret på strömbrytaren eller ansluter ett tillkopplat verktyg till nätströmmen kan en olycka inträffa.
- d) **Ta bort alla inställningsverktyg och skruvnycklar innan du kopplar in elverktyget.** Ett verktyg eller en nyckel i en roterande komponent kan medföra kroppsskada.
- e) **Undvik en onormal kroppshållning. Se till att du står stadigt och håller balansen.** Då kan du lättare kontrollera elverktyget i oväntade situationer.
- f) **Bär lämpliga kläder. Bär inte löst hängande kläder eller smycken. Håll håret, kläderna och handskarna på avstånd från rörliga delar.** Löst hängande kläder, smycken och långt hår kan dras in av roterande delar.
- g) **När du använder elverktyg med anordningar för uppsugning och uppsamling av damm, bör du kontrollera att dessa anordningar är rätt monte-**

rade och används korrekt. Används en dammsugare kan faror som orsakas av damm minskas.

5.1.4 Användning och hantering av elverktyget

- a) **Överbelasta inte verktyget. Använd elverktyg som är avsedda för det aktuella arbetet.** Med ett lämpligt elverktyg kan du arbeta bättre och säkrare inom angivet effektområde.
- b) **Ett elverktyg med defekt strömbrytare får inte längre användas.** Ett elverktyg som inte kan kopplas in eller ur är farligt och måste repareras.
- c) **Dra ut elkontakten ur uttaget och/eller ta ut batteriet innan du gör installationer, byter tillbehör eller lägger ifrån dig verktyget.** Denna skyddsåtgärd förhindrar oavsiktlig inkoppling av elverktyget.
- d) **Förvara elverktygen oåtkomliga för barn. Verktyget får inte användas av personer som inte är förtrogna med dess användning eller inte har läst denna anvisning.** Elverktyg är farliga om de används av oerfarna personer.
- e) **Underhåll elverktygen noggrant. Kontrollera att rörliga komponenter fungerar felfritt och inte kärvar och att komponenter inte har brustit eller skadats så att elverktygets funktion påverkas negativt. Se till att skadade delar repareras innan verktyget används igen.** Många olyckor orsakas av dåligt skötta elverktyg.
- f) **Håll insatsverktygen skarpa och rena.** Omsorgsfullt skötta insatsverktyg med skarpa eggar kommer inte så lätt i kläm och går lättare att styra.
- g) **Använd elverktyg, tillbehör, insatsverktyg osv. enligt dessa anvisningar. Ta hänsyn till arbetsvillkoren och arbetsmomenten.** Används elverktyget på icke ändamålsenligt sätt kan farliga situationer uppstå.

5.1.5 Service

- a) **Låt endast kvalificerad fackpersonal reparera elverktyget och använd då endast originalreservdelar.** Detta garanterar att elverktygets säkerhet upprätthålls.

5.2 Gemensamma säkerhetsföreskrifter för slipning, slipning med sandpapper, arbeten med stålborstar och kapmaskiner

- a) **Det här elverktyget kan användas som slipmaskin, sandpappersslip, stålborste och kapslipmaskin. Observera alla säkerhetsföreskrifter, anvisningar, bilder och instruktioner som medföljer verktyget.** Om följande anvisningar inte följs kan det leda till elstötar, brand och/eller svåra skador.
- b) **Det här elverktyget passar inte för polering.** Tillämpningar som elverktyget inte är avsett för kan orsaka farliga situationer eller skador.
- c) **Använd inte tillbehör som inte tillverkats särskilt för elverktyget och rekommenderats av tillverkaren.** Även om tillbehöret går att fästa på verktyget innebär detta inte nödvändigtvis att det är säkert att använda.

- d) Tilllåtet varvtal för insatsverktyget måste vara minst så högt som det högsta varvtal som anges på elverktyget. Tillbehör som roterar snabbare än tillåtet kan brytas sönder och sprätta iväg.
- e) **Insatsverktygets ytterdiameter och tjocklek måste motsvara måttangivelsen för elverktyget.** Insatsverktyg med felaktiga mått kan inte skärmas av ordentligt eller kontrolleras tillräckligt.
- f) **Slipskivor, flänsar, sliprondeller och andra tillbehör måste passa exakt på slipspindeln i elverktyget.** Insatsverktyg som inte passar exakt på slipspindeln i verktyget roterar ojämnt, vibrerar mycket och kan leda till att du förlorar kontrollen över verktyget.
- g) **Använd aldrig skadade insatsverktyg. Kontrollera före varje användning att slipskivorna inte har spruckit eller rivits sönder, att sliprondellerna inte har rivits sönder eller slitits onormalt mycket samt att stålborstarna inte har lösa eller avbrutna borst. Om du tappar elverktyget eller insatsverktyget måste du kontrollera att det inte har skadats. Byt till ett nytt insatsverktyg vid behov. När du har kontrollerat och satt i slipinsatsen ska verktyget köras en minut med högsta varvtal. Håll dig och andra personer på avstånd från det roterande slipverktyget under tiden.** Om insatsverktyget är skadat går det oftast sönder redan under testkörningen.
- h) **Använd personlig skyddsutrustning. Beroende på användningsområde bör du använda ansiktsmask, ögonskydd eller skyddsglasögon. Använd om möjligt dammskyddsmask, hörselskydd, skyddshandskar eller specialförkläde, som filtrerar bort små slip- och materialpartiklar.** Skydda ögonen mot kringflygande partiklar som uppstår vid vissa användningsområden. Dammskyddsmasker ska filtrera bort det damm som uppstår vid användningen. Om du utsätts för buller under en längre tid kan din hörsel skadas.
- i) **Se till att andra personer håller sig på behörigt avstånd från arbetsområdet. Alla personer som vistas i arbetsområdet måste använda personlig skyddsutrustning.** Delar som splittras från arbetsstycket eller insatsverktyg som går av kan flyga iväg och orsaka skador även utanför själva arbetsområdet.
- j) **Håll endast i verktygets isolerade grepptryt vid arbeten där du riskerar att träffa dolda strömkablar eller den egna nätkabeln.** Vid kontakt med en spänningssatt ledning kan metalldelar på verktyget spänningssättas och ge dig en stöt.
- k) **Håll undan nätkabeln från roterande slipverktyg.** Om du förlorar kontrollen över verktyget kan du råka skära av eller skada kabeln och din hand eller arm kan dras in i det roterande verktyget.
- l) **Lägg aldrig ifrån dig elverktyget innan slipinsatsen har stannat helt.** Det roterande insatsverktyget kan komma i kontakt med arbetsytan och orsaka att du förlorar kontrollen över elverktyget.
- m) **Låt inte elverktyget vara igång medan du bär omkring på det.** Du kan fastna med kläderna i det roterande slipverktyget och slipinsatsen kan tränga in i kroppen.
- n) **Rengör ventilationsspringorna på elverktyget regelbundet.** Motorfläkten drar in damm i höljet och om mycket metalldamm samlas kan det utgöra en elektrisk fara.
- o) **Använd aldrig elverktyget i närheten av brännbara material.** Gnistor kan antända materialet.
- p) **Använd inte insatsverktyg som kräver flytande kylmedel.** Användning av vatten eller andra flytande kylvätskor kan leda till elstöt.

5.3 Kast och motsvarande säkerhetsföreskrifter

Ett kast (kallas även bakslag eller kickback) är den plötsliga reaktionen till följd av att ett roterande insatsverktyg fastnar eller blockeras, t.ex. slipskivor, sliprondeller, stålborstar etc. Fastkörning eller blockering leder till ett tvärt stopp av den roterande rörelsen. Därigenom tvingas elverktyget okontrollerat i motsatt riktning mot insatsverktygets rotationsriktning vid blockeringspunkten.

Om t.ex. en slipskiva hakar fast eller blockeras i arbetsstycket kan kanten på slipskivan skära in i arbetsstycket och gå sönder eller orsaka ett kast. Slipskivan rör sig då mot eller bort från den som använder verktyget beroende på skivans rotationsriktning. Det kan även hända att slipskivan går av.

Ett kast är resultatet av felaktig eller bristande användning av elverktyget. Det kan förhindras med hjälp av lämpliga försiktighetsåtgärder som beskrivs nedan.

- a) **Håll i elverktyget ordentligt och placera kroppen och armarna i en position där du kan fånga upp kastkrafterna. Använd alltid extrahandtaget om sådant finns för att få största möjliga kontroll över kastkrafterna eller reaktionsmomenten vid start.** Användaren kan klara av kast- och reaktionskrafterna genom att vidta lämpliga försiktighetsåtgärder.
- b) **Håll aldrig handen i närheten av roterande insatsverktyg.** Insatsverktyget kan träffa handen vid ett kast.
- c) **Undvik att stå i det område som elverktyget träffar vid ett eventuellt kast.** Kastet trycker elverktyget i motsatt riktning mot slipskivans rörelse vid blockeringspunkten.
- d) **Var särskilt försiktig när du arbetar i hörn, vid vassa kanter etc. Förhindra att insatsverktyg rekylerar från verktyget eller fastnar.** Det roterande slipverktyget tenderar att fastna i hörn, vid vassa kanter eller vid rekylering. Du kan förlora kontrollen över verktyget eller ett bakslag kan uppstå.
- e) **Använd inte sågblad med kedjor eller tänder.** Sådana slipinsatser orsakar ofta kast eller att du förlorar kontrollen över elverktyget.

5.4 Särskilda säkerhetsföreskrifter för slipning och vinkelslipning

- a) **Använd endast slipinsatser som är avsedda för elverktyget och den skyddskåpa som är avsedd för aktuell slipinsats.** Slipinsatser som inte är avsedda för elverktyget kan inte skärmas av tillräckligt och har sämre säkerhet.

- b) **Skyddskåpan måste fästas ordentligt på elverktyg och för högsta möjliga säkerhet ställas in så att minsta möjliga del av slipinsatsen blottas för den som använder verktyget.** Skyddskåpan hjälper till att skydda användaren mot splittar, oavsiktlig kontakt med slipinsatsen samt gnistor som kan antända kläderna.
- c) **Slipinsatserna får endast användas för rekommenderade tillämpningar. T.ex.: Slipa aldrig med sidoytan på en kapskiva.** Kapskivor ska användas för att skala av material med kanten av skivan. Om kraft anbringas från sidan på slipinsatsen kan den gå sönder.
- d) **Använd alltid oskadade spännflänsar med rätt storlek och form för den slipskiva du valt.** Har du rätt flänsar stöttar de slipskivan och minskar risken för att den går sönder. Flänsar för kapskivor kan se annorlunda ut än flänsar för andra typer av slipskivor.
- e) **Använd inte slitna slipskivor från större verktyg.** Slipskivor för större elverktyg är inte avsedda för de högre varvtalen hos mindre verktyg och kan gå sönder.

5.5 Ytterligare särskilda varningar för vinkelslipning

- a) **Undvik att kapskivan blockeras eller ett för högt anpressningstryck. Gör inte alltför djupa snitt.** Om kapskivan överbelastas ökar påfrestningen och risken för kantning eller blockering och därmed risken för bakslag eller att slipinsatsen går av.
- b) **Håll dig undan från området framför och bakom den roterande kapskivan.** Om du rör kapskivan bort från dig på arbetsstycket och ett kast inträffar kan elverktyget med den roterande skivan kastas direkt mot dig.
- c) **Om kapskivan fastnar eller om du avbryter arbetet ska du koppla från verktyget och hålla det stilla tills skivan stannat helt. Försök aldrig att dra loss skivan ur snittet medan den fortfarande roterar – ett kast kan uppstå.** Ta reda på och åtgärda orsaken till att skivan fastnat.
- d) **Slå inte på elverktyget igen medan det sitter fast i arbetsstycket. Vänta tills kapskivan nått fullt varvtal igen innan du försiktigt fortsätter med snittet.** Annars kan skivan haka fast, hoppa ur arbetsstycket eller orsaka kast.
- e) **Stötta upp plattor eller stora arbetsstycken för att minska risken för kast genom att kapskivan fastnar.** Stora arbetsstycken kan böjas av sin egen vikt. Arbetsstycket måste stöttas på båda sidor, både i närheten av kapsnittet och vid kanten.
- f) **Var extra försiktig vid "fickskäring" i befintliga väggar eller andra områden som du inte har full uppsikt över.** När kapskivan tränger igenom väggen kan den träffa eller vattenledning, elledning eller andra objekt och orsaka kast.

5.6 Särskilda säkerhetsföreskrifter för arbeten med stålborste

- a) **Tänk på att stålborstar tappar borst även vid normal användning. Överbelasta inte borsten genom**

ett för högt anpressningstryck. Borst som flyger iväg kan mycket lätt tränga igenom tunna kläder och/eller huden.

- b) **När en skyddskåpa rekommenderas måste du se till att skyddskåpan och stålborsten inte vidrör varandra.** Diametern på tallriks- och skålborstar kan öka på grund av anpressningstrycket och centrifugalkraften.

5.7 Extra säkerhetsföreskrifter

5.7.1 Personssäkerhet

- a) **Håll alltid i verktyget med båda händerna i de avsedda handtagen. Se till att handtagen alltid är torra, rena och fria från olja och fett.**
- b) **Om verktyget används utan dammsugare måste du använda ett lätt andningsskydd vid dammalstrande arbeten.**
- c) **Gör pauser i arbetet och utför avslappnings- och fingerövningar som ökar blodgenomströmningen i fingrarna.**
- d) **Rör inte vid roterande delar. Koppla inte in verktyget förrän det är i arbetsområdet.** Beröring av roterande delar, särskilt roterande bits, kan leda till skador.
- e) **Se till att alltid hålla nät- och förlängningskabeln borta från verktyget medan du arbetar.** Därigenom undviker du att snubbla på kablarna.
- f) **Använd bara skyddskåpa med täckplåt för slipning med raka slipskivor och kapping med kapskivor vid bearbetning av metallmaterial.** Denna kan beställas som extra tillbehör.
- g) **Barn ska inte leka med apparaten.**
- h) **Apparaten får bara användas av personer som kan använda den på ett säkert sätt.**
- i) **Använd inte verktyget om det rusar eller rycker när det startas.** Elektroniken kan vara skadad. Låt personal från Hilti-service reparera verktyget så snart som möjligt.
- j) **Damm från material som blyhaltig färg, vissa träslag, mineraler och metall kan vara hälsofarliga.** Beröring eller inandning av dammet kan orsaka allergiska reaktioner och/eller sjukdomar i andningsvägarna hos användaren eller hos personer som befinner sig i närheten. Vissa slags damm, från till exempel ek eller bok, anses vara cancerframkallande, särskilt i kombination med tillsatsämnen för behandling av trä (kromat, träskyddsmedel). Asbesthaltigt material får bara bearbetas av särskilt utbildad personal. **Använd om möjligt en dammsugare. För att dammsugningen ska bli effektiv är det bäst att använda en mobil dammsugare för trä och/eller mineraldamm, som rekommenderas av Hilti och som är anpassad för detta elverktyg. Se till att det finns bra ventilation på arbetsplatsen. Vi rekommenderar användning av andningsskyddsmask med filterklass P2. Följ de gällande landspecifika föreskrifterna för de material som ska bearbetas.**

5.7.2 Omsorgsfull hantering och användning av elverktyg

- Slipskivorna ska förvaras och hanteras med försiktighet enligt tillverkarens anvisningar.
- Kontrollera att slipskivorna satts fast enligt tillverkarens anvisningar.
- Se till att mellanlägg används om de medföljer slipskivorna.
- Se till att slipverktyget monteras på rätt sätt innan du använder det och kör verktyget på tomgång under 30 sekunder i säkert läge. Slå genast av verktyget om skivan är obalanserad eller annat fel uppstår. Kontrollera verktyget för att fastställa orsaken.
- Använd aldrig verktyget utan skyddskåpa.
- Använd inte separata reduktionsbussningar eller adapter för att passa in slipskivor med stort hål.
- För slipskivor med gänginsats måste man se till att gånngen är tillräckligt lång för att passa över spindelns längd.
- Fäst arbetsstycket ordentligt.
- Använd inte kapskivor för grovbearbetning.
- Se till att gnistor som bildas vid arbetet inte kan leda till någon fara, t.ex. träffa dig själv eller andra personer eller antända brännbara substanser. Ställ in skyddskåpan ordentligt.
- Se till att det finns god ventilation vid dammiga arbeten. Se till att det inte finns någon strömförsörjning till elektriska verktyg innan du tar bort damm (använd icke-metalliska föremål) och undvik att skada inre delar.
- Slipskivan fortsätter att rotera efter att verktyget kopplats från. Vänta tills skivan har stannat.

5.7.3 Elektrisk säkerhet



- Kontrollera arbetsområdet i förväg, om där finns dolda elkablar, gas- och vattenledningar, med t.ex. en metalldetektor. Verktygets yttre metalldelar kan bli spänningsförande om du t.ex. råkar skada en nätkabel. Detta utgör en allvarlig risk för elstöt.

- Kontrollera verktygets anslutningskabel regelbundet och låt behörig fackman byta ut den om den är skadad. Om elverktygets anslutningskabel är skadad måste den bytas ut till en för ändamålet avsedd anslutningskabel som kan beställas via kundtjänst. Kontrollera förlängningskablarna regelbundet och byt ut dem om de är skadade. Om kabeln eller förlängningskabeln skadas under arbetet får du inte röra vid den. Dra ut elkontakten. Skadade kablar och förlängningskablar utgör en risk för elstöt.
- Låt Hilti-service regelbundet kontrollera verktyg som har blivit smutsiga vid upprepad bearbetning av ledande material. Fukt eller damm som fastnar på verktygets yta, framför allt damm från ledande material, kan under vissa förhållanden leda till elstöt.
- När du arbetar med ett elverktyg utomhus bör du se till att verktyget är anslutet till nätet med en jordfelsbrytare (RCD) med maximalt 30 mA utlösningsström. Används jordfelsbrytare minskar risken för elstöt.
- Vi rekommenderar att du använder en jordfelsbrytare (RCD) med högst 30 mA utlösningsström.

5.7.4 Arbetsplats

- Se till att arbetsplatsen är ordentligt upplyst.
- Se till att det finns bra ventilation på arbetsplatsen. Dåligt ventilerade arbetsplatser kan framkalla sjukdomar på grund av för mycket damm.

5.7.5 Personlig skyddsutrustning



Användaren och personer som befinner sig i närheten måste under användningen bära skyddsglasögon, skyddshjälm, hörselskydd, skyddshandskar och lätt andningsskydd.

6 Före start



WARNING

Använd aldrig verktyget utan skyddskåpa.

6.1 Montera sidohandtaget

WARNING

Sidohandtaget måste vara monterat vid alla typer av arbeten.

SV

Skruva fast sidohandtaget på den vänstra eller högra sidan av verktyget.

6.2 Arbeta med verktyget

Den stängda sidan av skyddskåpan ska alltid vara vänd mot användaren.

Anpassa skyddskåpan läge efter arbetets förutsättningar.

6.2.1 Montera skyddskåpan 6

OBSERVERA

Skyddskåpan har styrklackar som garanterar att endast en skyddskåpa som passar på verktyget kan monteras. Styrklackarna på skyddskåpan passas in i verktygets fästen för kåpan.

1. Dra ut elkontakten ur uttaget.
2. Placera skyddskåpan på spindelkragen så att de båda trianglarna på skyddskåpan och verktyget står mitt för varandra.
3. Tryck fast skyddskåpan på spindelhalsen. Tryck ner kåpans upplåsningsknapp och vrid på skyddskåpan tills den hakar fast och upplåsningsknappen hoppar tillbaka.

6.2.2 Justera skyddskåpan 7

1. Dra ut elkontakten ur uttaget.
2. Tryck på kåpans upplåsningsknapp och vrid skyddskåpan till önskat läge tills den hakar fast.

6.2.3 Demontera skyddskåpan

1. Dra ut stickproppen ur uttaget.
2. Tryck på spärren på kåpan och vrid skyddskåpan tills de båda trianglarna på skyddskåpan och verktyget står mitt för varandra.
3. Lyft av skyddskåpan.

6.3 Montera slip-/kapskiva 8

FARA

Kontrollera att det varvtal som anges på slipskivan är samma som eller högre än slipens märkvarvtal.

FARA

Kontrollera slipskivan före användningen. Använd inte skivan om den är avbruten, sprucken eller skadad på annat sätt.

1. Dra ut elkontakten ur uttaget.
2. **FÖRSIKTIGHET** I spännflänsen sitter en O-ring. **Om O-ringen saknas eller är skadad ska en ny ring sättas i.**
Sätt fast spännflänsen på slipspindelns.
3. Sätt på en diamantkapskiva, kapskiva eller slipskiva.
4. Skruva fast spännmuttrarna.
5. **FÖRSIKTIGHET Spindellåsknappen får endast manövreras när slipspindelns står still.**
Tryck på spindellåsknappen och håll den intryckt.
6. Dra åt spännmuttern med spännyckeln och släpp sedan spindellåsknappen.

6.4 Kwik-lock-spännmutter för kap-/slipskivor

FÖRSIKTIGHET

Se till att Kwik-Lock-snabbspännmuttern inte har kontakt med underlaget under arbetet. Använd inga skadade Kwik-Lock-snabbspännmuttrar.

OBSERVERA

Kwik-lock-spännmuttern kan användas i stället för standardspännmuttern. Inga verktyg behövs då för att byta slip-/kapskiva.

OBSERVERA

Kwik-lock kan inte användas för slipskålar, borstar, gummirondeller, tuck pointing-skivor (kapskivor för fogsaneler) eller diamantslipskålar.

6.4.1 Montera kap-/slipskiva med Kwik-lock-spännmutter 9

OBSERVERA

Pilen på ovasidan ska ligga inom indexmarkeringen. Om spännmuttern dras åt när pilen är utanför indexmarkeringen kan den inte öppnas för hand. I så fall kan snabbspännmuttern Kwik-Lock lossas med spännyckeln (använd inte rörtång).

1. Dra ut elkontakten ur uttaget.
2. Rengör spännflänsen och spännmuttern.
3. **FÖRSIKTIGHET** I spännflänsen sitter en O-ring. **Om O-ringen saknas eller är skadad ska en ny ring sättas i.**
Sätt fast spännflänsen på slipspindelns.
4. Sätt på en diamantkapskiva, kapskiva eller slipskiva.
5. Skruva på spännmuttern tills den ligger an mot slipskivan (texten måste vara synlig i påskruvat läge).
6. **FÖRSIKTIGHET Spindellåsknappen får endast manövreras när slipspindelns står still.**
Tryck på spindellåsknappen och håll den intryckt.
7. Dra åt fästmuttern med spännyckeln eller vrid slipskivan hårt medurs för hand tills snabbspännmuttern Kwik-Lock sitter ordentligt fast. Släpp sedan upp spindellåsknappen.

6.4.2 Demontera kap-/slipskiva med Kwik-lock-spännmutter

1. Dra ut stickproppen ur uttaget.
2. Lossa Kwik-lock-spännmuttern genom att vrida den räfflade kanten motsols. (Om spännmuttern sitter hårt, lossa med flänsmutternyckel. Använd inte rörtång.)

6.5 Justering av växelhusets läge 10

OBSERVERA

För att underlätta säker och bekväm användning i olika lägen (t.ex. strömbrytaren tillgänglig uppifrån) kan växelhuset roteras i 4 olika lägen (i 90° intervall).

1. Dra ut elkontakten ur uttaget.
2. Rengör verktyget.
3. Ta bort sidohandtaget från verktyget.
4. Ta bort de fyra skruvarna på växelhuset.
5. Vrid växelhuset till önskad position utan att dra det framåt från verktyget.
6. Fäst växelhuset med de fyra skruvarna.
7. Montera sidohandtaget.

7 Drift



FARA

Bär hörselskydd. Buller kan leda till hörselskador.

VARNING

Använd inte verktyget om det rusar eller rycker när det startas.Elektroniken kan vara skadad. Låt personal från Hilti-service reparera verktyget så snart som möjligt.

VARNING

Nya slipverktyg ska provköras med högsta tomgångsvarvtal i en säker del av arbetsområdet under minst 30 sekunder.

VARNING

Skärning i bärande väggar och andra strukturer kan påverka dessa, särskilt när armeringsjärn eller bärande delar kapas. **Rådgör med konstruktör, arkitekt eller byggsplatsansvarig före arbetet.**

VARNING

Spänningen måste vara densamma som anges på verktygets typskylt. Verktyg med märkningen 230 V kan drivas med 220 V.

VARNING

Använd alltid verktyget med sidohandtaget monterat.

VARNING

Spänn fast arbetsstycket i en fastspänningsanordning eller i ett skruvstöd.

FÖRSIKTIGHET

Vid bearbetning av underlaget kan splitter fara iväg. **Använd skyddsglasögon och skyddshandskar samt, om dammsugare inte används, ett andningsskydd.** Splittret kan skada hud och ögon.

VARNING

Om verktyget används utan dammsugare måste du använda ett lätt andningsskydd vid dammalstrande arbeten.

VARNING

Rör inte vid roterande delar. Koppla inte in verktyget förrän det är i arbetsområdet. Beröring av roterande delar, särskilt roterande bits, kan leda till skador.

FÖRSIKTIGHET

Skivorna kan bli heta under arbetet. **Använd skyddshandskar vid byte av skivor.**

VARNING

Undvik att vinkla skivan i kapområdet vid kapning och se till att inte belasta verktyget för mycket. Annars kan verktyget fastna, ett bakslag uppstå eller skivan gå av.

FÖRSIKTIGHET

Gör pauser i arbetet och utför avslappnings- och fingrövningar som ökar blodgenomströmningen i fingrarna.

VARNING

Se till att inte brännbara material finns i arbetsområdet.

7.1 Till-/frånkoppling utan låsning (DEG 125-D eller DEG 150-D)

7.1.1 Tillkoppling

1. Stick in elkontakten i uttaget.
2. Skjut strömbrytaren framåt och tryck ner den helt.

7.1.2 Frånkoppling

Släpp strömbrytaren.

7.2 Till-/frånkoppling med låsning (DEG 125-P eller DEG 150-P)

OBSERVERA

Om du drar ut kontakten ur uttaget och sätter tillbaka den igen, startar inte verktyget om strömbrytaren är låst. Brytaren ska låsas upp i spänningsfritt tillstånd innan kontakten sätts tillbaka i uttaget.

7.2.1 Tillkoppling och låsning

1. Stick in elkontakten i uttaget.
2. Skjut strömbrytaren framåt (3 mm), tryck ner den och skjut den framåt i nedtryckt läge tills den hakar fast.

7.2.2 Frånkoppling efter låsning

Tryck på den främre delen av strömbrytaren. (Låsningen snäpps loss)

8 Skötsel och underhåll

FÖRSIKTIGHET

Dra ut elkontakten ur uttaget.

8.1 Underhåll av verktyget

FARA

Vid bearbetning av metaller kan dammet vid extrema förhållanden bli ledande inuti verktyget. Verktygets skyddsisolering kan sättas ur funktion. **I sådana fall rekommenderas användning av en stationär utsugningsanläggning, rengöring av ventilationspringorna och inkoppling av en jordfelsbrytare (RCD).**

Verktygets ytterhölje är tillverkat av slagtålig plast. Handtaget är av elastomer.

Använd aldrig verktyget med tilltäppta ventilationspringor! Rengör ventilationspringorna försiktigt med en torr borste. Se till att främmande föremål inte kommer in i verktyget. Rengör verktygets utsida regelbundet med en lätt fuktad putstrasa. Använd ej högtrycksspruta, ångstråle eller rinnande vatten till rengöringen! Verktygets elsäkerhet kan riskeras. Håll

alltid verktygets handtag fria från olja och fett. Använd inga silikonhaltiga skyddsmedel.

8.2 Underhåll

VARNING

Använd inte verktyget om delar är skadade eller manöverfunktioner inte fungerar väl. Låt Hilti-service reparera verktyget.

VARNING

Reparationer på de elektriska delarna får endast utföras av behörig fackman.

Kontrollera regelbundet att verktygets yttre delar inte är skadade och att manöverfunktionerna fungerar som de ska.

8.3 Kontroll efter skötsel- och underhållsarbeten

Efter alla skötsel- och underhållsarbeten bör du kontrollera att alla skyddsanordningar satts tillbaka och fungerar felfritt.

SV

9 Felsökning

| Fel | Möjlig orsak | Lösning |
|---------------------------------|---|---|
| Verktyget startar inte. | Strömförsörjningen är bruten. | Sätt i en annan elektrisk apparat och se efter om den fungerar. |
| | Kabeln eller stickkontakten är defekt. | Kontrolleras av behörig och byts vid behov. |
| Verktyget har inte full effekt. | Förlängningskabeln har för liten snittarea. | Använd en förlängningskabel med tillräcklig area. |

10 Avfallshantering



Hiltis verktyg är till stor del tillverkade av återvinningsbart material. En förutsättning för återvinning är att materialet separeras på rätt sätt. I många länder tar Hilti emot sina uttjänta produkter för återvinning. Fråga Hiltis kundservice eller din Hilti-säljare.



Gäller endast EU-länder

Elektriska verktyg får inte kastas i hushållssoporna!

Enligt EG-direktivet som avser äldre elektrisk och elektronisk utrustning, och dess tillämpning enligt nationell lag, ska uttjänta elektriska verktyg sorteras separat och lämnas till återvinning som är skonsam mot miljön.

11 Tillverkarens garanti

Hilti garanterar att produkten inte har några material- eller tillverkningsfel. Garantin gäller under förutsättning att produkten används och hanteras, sköts och rengörs enligt Hiltis bruksanvisning samt att den tekniska enheten bevarats intakt, d.v.s. att endast originaldelar, tillbehör och reservdelar från Hilti har använts.

Garantin omfattar kostnadsfri reparation eller kostnadsfritt utbyte av felaktiga delar under hela produktens livslängd. Delar som normalt slits omfattas inte av garantin.

Ytterligare anspråk är uteslutna, såvida inte annat strikt föreskrivs i nationella bestämmelser. Framför allt kan Hilti inte hållas ansvarigt för direkta eller

indirekta tillfälliga skador eller följskador, förluster eller kostnader i samband med användningen eller p.g.a. att produkten inte kan användas för en viss uppgift. Indirekt garanti avseende användning eller lämplighet för något bestämt ändamål är uttryckligen utesluten.

När felet fastställts ska produkten tillsammans med den aktuella delen skickas för reparation och/eller utbyte till Hiltis serviceverkstad.

Denna garanti omfattar Hiltis samtliga skyldigheter och ersätter alla tidigare eller samtida uttalanden, skriftliga eller muntliga överenskommelser vad gäller garanti.

12 Försäkran om EU-konformitet (original)

| | |
|------------------|---|
| Beteckning: | Vinkelslip |
| Typbeteckning: | DEG 125-D / DEG 125-P, DEG 150-D / DEG 150-P |
| Konstruktionsår: | 2005 |

Vi försäkrar under eget ansvar att produkten stämmer överens med följande riktlinjer och normer: 2006/42/EG, 2004/108/EG, 2011/65/EU, EN 60745-1, EN 60745-2-3, EN ISO 12100.

**Hilti Corporation, Feldkircherstrasse 100,
FL-9494 Schaan**

Paolo Luccini
Head of BA Quality and Process Management
Business Area Electric Tools & Accessories
01/2012

Jan Doongaji
Executive Vice President
Business Unit Power Tools & Accessories
01/2012

Teknisk dokumentation vid:

Hilti Entwicklungsgesellschaft mbH
Zulassung Elektrowerkzeuge
Hiltistrasse 6
86916 Kaufering
Deutschland

SV



Hilti Corporation

LI-9494 Schaan

Tel.: +423 / 234 21 11

Fax: +423 / 234 29 65

www.hilti.com

1 609 929 U84

Hilti = registered trademark of Hilti Corp., Schaan

W 3089 | 0313 | 10-Pos. 1 | 1

Printed in Germany © 2013

Right of technical and programme changes reserved S. E. & O.

285965 / A2



285965