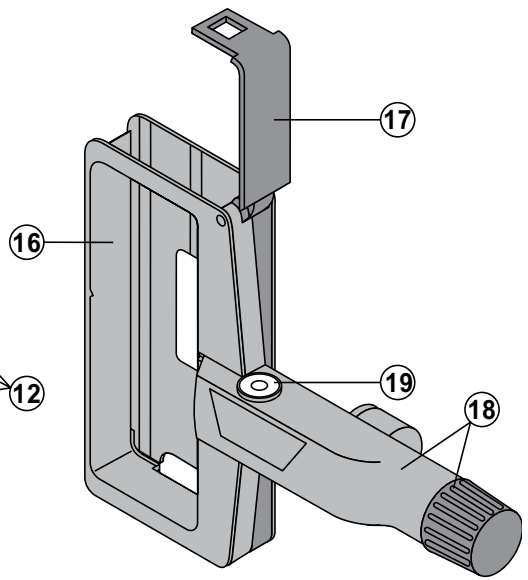
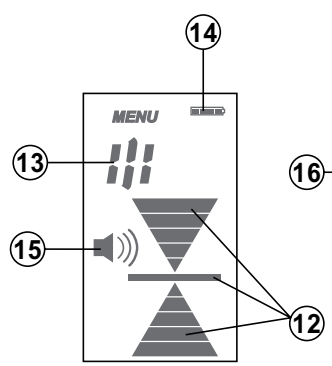
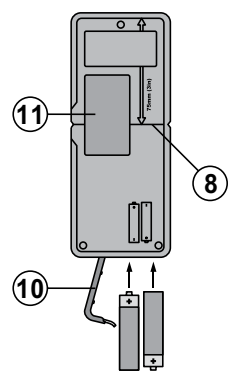
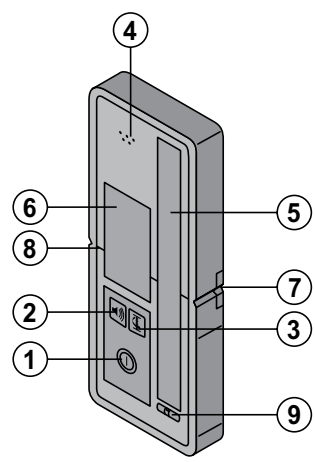
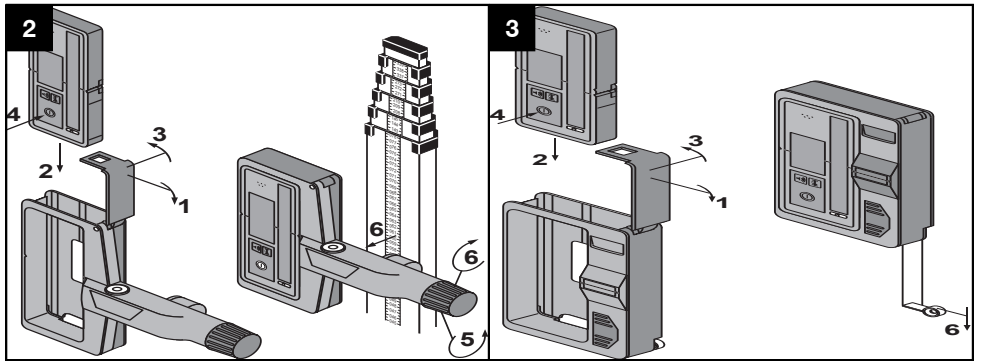


Bedienungsanleitung	de
Operating instructions	en
Mode d'emploi	fr
Istruzioni d'uso	it
Manual de instrucciones	es
Manual de instruções	pt
Gebruiksaanwijzing	nl
Brugsanvisning	da
Bruksanvisning	sv
Bruksanvisning	no
Käyttöohje	fi
Οδηγίες χρήσεως	el
Használati utasítás	hu
Instrukcja obsługi	pl
Инструкция по эксплуатации	ru
Návod k obsluze	cs
Návod na obsluhu	sk
Upute za uporabu	hr
Navodila za uporabo	sl
Ръководство за обслужване	bg
Instrucțiuni de utilizare	ro
Kullanma Talimatı	tr
Lietošanas pamācība	lv
Instrukcija	lt
Kasutusjuhend	et
取扱説明書	ja
사용설명서	ko
操作说明书	cn







Laserski sprejemnik PRA 38

Pred začetkom uporabe obvezno preberite navodila za uporabo.

Navodila za uporabo vedno hranite skupaj z napravo.

Priložite navodila za uporabo tudi v primeru, ko napravo posodite drugemu.

Vsebina	Stran
1 Splošna opozorila	111
2 Opis	112
3 Tehnični podatki	112
4 Varnostna opozorila	113
5 Zagon	114
6 Uporaba	114
7 Nega in vzdrževanje	115
8 Recikliranje	115
9 Garancija proizvajalca orodja	116
10 FCC-opozorilo (velja v ZDA)/IC-opozorilo (velja za Kanado)	116
11 Izjava ES o skladnosti (izvirnik)	116

1 Številke označujejo slike. Slike si lahko ogledate na začetku navodil za uporabo. V besedilu teh navodil za uporabo se beseda «naprava» vedno nanaša na laserski sprejemnik PRA 38.

Sestavni deli naprave, elementi za upravljanje in prikazovanje 1

Laserski sprejemnik PRA 38

- ① Tipka za vklop / izklop
- ② Tipka za zvočni signal
- ③ Tipka za nastavev natančnosti širine traku
- ④ Izstopena odprtina za zvočni signal
- ⑤ Sprejemno polje
- ⑥ Sprednje prikazovalno polje
- ⑦ Označevalna zarezca
- ⑧ Referenčna ravnina
- ⑨ Libela
- ⑩ Pokrov za baterije
- ⑪ Zadnje prikazovalno polje

Prikaz laserskega sprejemnika PRA 38

- ⑫ Prikaz položaja sprejemnika, relativno glede na višino laserske ravnine
- ⑬ Prikaz načina natančnosti širine traku (fin, standarden, grob)
- ⑭ Indikator stanja baterij
- ⑮ Prikaz za glasnost

Nosilec laserskega sprejemnika PRA 80

- ⑯ Zaščitna kletka
- ⑰ Zapiralo
- ⑱ Pritrdilna roka z vrtljivim ročajem
- ⑲ Libela

1 Splošna opozorila

1.1 Opozorila in njihov pomen

NEVARNOST

Za neposredno grozečo nevarnost, ki lahko pripelje do težjih telesnih poškodb ali do smrti.

OPOZORILO

Za možno nevarnost, ki lahko pripelje do težkih telesnih poškodb ali smrti.

PREVIDNO

Za možno nevarnost, ki lahko pripelje do lažjih telesnih poškodb ali materialne škode.

NASVET

Za navodila za uporabo in druge uporabne informacije.

1.2 Pojasnila slikovnih oznak in dodatna opozorila

Opozorilni znaki



Opozorilo na splošno nevarnost

Simbol



Pred začetkom dela preberite navodila za uporabo



Odpadni material oddajte v recikliranje

Lokacija identifikacijskih mest na napravi

Tipaska oznaka in serijska oznaka se nahajata na tipski ploščici na napravi. Te podatke prepisite v navodila za uporabo in jih vedno navedite v primeru morebitnih vprašanj za našega zastopnika ali servis.

Tip:

Generacija: 03

Serijska št.:

2 Opis

2.1 Uporaba v skladu z namembnostjo

Hiltijev laserski sprejemnik PRA 38 je namenjen zaznavanju laserskih žarkov pri rotirajočih laserjih.

Upoštevajte navodila za delo, nego in vzdrževanje, ki so podana v teh navodilih za uporabo.

Upoštevajte vplive okolice. Naprave ne uporabljajte tam, kjer obstaja nevarnost nastanka požara ali eksplozije.

Naprave na noben način ne smete spreminjati ali posegati vanjo.

2.2 Značilnosti

Napravo lahko držite v roki, ali pa jo z ustreznim nosilcem namestite na merilni ali teleskopski drog, nivelirne ali lesene letve, ogrodja itd.

2.3 Elementi za prikazovanje

NASVET

Na zaslonu laserskega sprejemnika PRA 38 je več simbolov za prikaz različnih dejanskih stanj.

Prikaz položaja sprejemnika glede na višino laserske ravnine	Prikaz položaja sprejemnika glede na višino laserske ravnine s puščico nakazuje smer, v katero je treba premakniti sprejemnik, da se bo nahajal na natančno isti ravnini kot laser.
Indikator stanja baterij	Indikator stanja baterij prikazuje preostalo kapaciteto baterije.
Glasnost	Če ne sveti noben prikaz simbola za glasnost, je glasnost izključena. Če je prikazana 1 črtica, je glasnost nastavljena na "tiho". Če sta prikazani 2 črtici, je glasnost nastavljena na "običajno". Če so prikazane 3 črtice, to pomeni, da je glasnost nastavljena na "glasno".
Prikaz natančnosti razdalje traku	Prikazan je način natančnosti razdalje traku (fin, srednji, grob).

2.4 Obseg dobave

- 1 Laserski sprejemnik PRA 38
- 1 Navodila za uporabo
- 2 Baterije (celice AA)
- 1 Proizvajalčev certifikat

3 Tehnični podatki

Pridržujemo si pravico do tehničnih sprememb!

Delovno območje zaznavanja (premer)	2...800 m (6 do 2624 čevljev)
Območje prikaza laserske ravnine (10 m)	± 0,5 mm (0,02 in)
Zvočni signal	3 glasnosti z možnostjo utišanja
Prikazovalnik iz tekočih kristalov	Obojestransko
Območje sprejema	120 mm (5 in)
Prikaz centra od zgornjega roba ohišja	75 mm (3 in)
Označevalna zareza	Na obeh straneh

Samodejni izklop	Brez zaznavanja: 30 min
Dimenzije	160 mm (6,5") x 67 mm (2,6") x 27 mm (0,9")
Teža (vključno z baterijo)	0,25 kg (0,6 lbs)
Električno napajanje	2 AA-celici
Življenjska doba baterije (alkalno-manganova)	Temperatura +20 °C (+68 °F): 50 h
Delovna temperatura	-20...+50 °C (-4 °F do 122 °F)
Temperatura skladiščenja	-25...+60 °C (-13 °F do 140 °F)
Razred zaščite	IP 56 po IEC 60529
Natančnost širin traku	Fino: ±0,5 mm (±0,02"); standardno: ±1,0 mm (±0,04"); grobo: ±1,5 mm (±0,06")

4 Varnostna opozorila

4.1 Osnovne varnostne zahteve

Poleg varnostnotehničnih opozoril v posameznih poglavjih teh navodil za uporabo morate vedno in dosledno upoštevati tudi spodaj navedena določila.

4.2 Splošni varnostni ukrepi

- Pri delu morajo biti druge osebe, še zlasti pa otroci, izven delovnega območja.
- Napravo pred uporabo preglejte. Če je naprava poškodovana, naj jo popravijo v servisnem centru Hilti.
- Prepovedano je onesposobljenje varnostnih elementov in odstranjevanje ploščic z navodili in opozorili.
- Če naprava pade ali je bila podvržena drugim mehanskim vplivom, jo mora pregledati servisni center Hilti.
- Pri uporabi adapterjev se prepričajte, da je naprava pravilno vstavljena.
- V izogib napačnim meritvam mora biti polje sprejema vedno čisto.
- Čeprav je naprava zasnovana za zahtevne pogoje uporabe na gradbišču, ravnajte z njo skrbno, tako kot z drugimi optičnimi in električnimi napravami (npr. z daljnogledom, očali ali fotoaparatom).
- Čeprav je naprava zaščiten pred vdorom vlage, jo obrišite, preden jo pospravite v kovček ali torbo.
- Uporaba naprave v neposredni bližini ušes lahko povzroči poškodbe sluha. Naprave ne postavljajte v neposredno bližino ušes.

4.2.1 Električni dejavniki



- Baterije shranjujte izven dosega otrok.
- Baterij ne pregrevajte in jih ne izpostavljajte ognju. Baterije lahko eksplodirajo ali sproščajo toksične snovi.
- Baterij ne polnite.
- Baterij ni dovoljeno prispajkati v napravo.
- Baterij ni dovoljeno izprazniti s kratkim stikom, ker se lahko pri tem pregrejejo in povzročijo opekline.
- Baterij ne odpirajte in jih ne izpostavljajte prekomernim mehanskim obremenitvam.

4.3 Strokovna ureditev delovnih mest

- Pri delu na lestvi se izogibajte nenormalni telesni drži. Stojte na trdni podlagi in vedno ohranjajte ravnotežje.
- Merjenje na steklenih šipah oz. skozi steklene šipe ali druge predmete lahko popači rezultate meritev.
- Napravo uporabljajte samo znotraj določenih mej uporabe.
- Delo z merilnimi letvami v bližini visokonapetostnih vodov ni dovoljeno.

4.4 Elektromagnetna združljivost

Čeprav naprava izpolnjuje stroge zahteve zadevnih direktiv, Hilti ne more izključiti možnosti, da pride do motenj v delovanju naprave zaradi močnih sevanj, kar lahko privede do izpada funkcije naprave. V takem primeru in v primeru drugih negotovosti opravite kontrolne meritve. Hilti prav tako ne more izključiti možnosti motenj drugih naprav (npr. letalskih navigacijskih naprav).

5 Zagon



5.1 Vstavljanje baterij

PREVIDNO

Ne uporabljajte poškodovanih baterij.

NEVARNOST

Ne mešajte starih in novih baterij. Ne uporabljajte baterij različnih proizvajalcev ali različnih tipov.

NASVET

Naprava lahko deluje samo z baterijami, priporočenimi s strani Hiltija.

6 Uporaba



6.1 Vklon in izklon naprave

Pritisnite tipko za vklop/izklon.

6.2 Delo z napravo

Laserski sprejemnik PRA 38 je možno uporabljati za razdalje (polmere) do 200 m (650 ft). Sprejem laserskega žarka javi optično in zvočno.

6.2.1 Delo z laserskim sprejemnikom kot ročno napravo

1. Pritisnite tipko za vklop/izklon.
2. PRA 38 držite neposredno v vrtečo se lasersko ravnino.
Naprava opozori na laserski žarek z zvočnim in optičnim signalom.

6.2.2 Delo z laserskim sprejemnikom v nosilcu sprejemnika PRA 80

1. Odprite zapiralo na PRA 80.
2. Vstavite laserski sprejemnik PRA 38 v nosilec sprejemnika PRA 80.
3. Zaprite zapiralo na PRA 80.
4. Vklonite laserski sprejemnik s tipko vklop/izklon.
5. Odprite vrtljivi ročaj.
6. Nosilec sprejemnika PRA 80 varno pritrdite na teleskopski oz. nivelirni drog, tako da zaprete vrtljivi ročaj.
7. PRA 38 z opazovalnim okencem držite neposredno v vrtečo se lasersko ravnino.
Naprava opozori na laserski žarek z zvočnim in optičnim signalom.

6.2.3 Delo z napravo za prenašanje višine PRA 81

1. Odprite zapiralo na PRA 81.
2. Vstavite laserski sprejemnik PRA 38 v napravo za prenašanje višine PRA 81.
3. Zaprite zapiralo na PRA 81.
4. Vklonite laserski sprejemnik s tipko vklop/izklon.
5. PRA 38 z opazovalnim okencem držite neposredno v vrtečo se lasersko ravnino.
Naprava opozori na laserski žarek z zvočnim in optičnim signalom.
6. Izmerite zeleno razdaljo z merilnim trakom.

6.2.4 Menijske možnosti

Pri vklopu PRA 38 držite tipko za vklop/izklon dve sekundi.

Na prikazovalniku se prikaže meni.

S tipko za enote lahko preklapljate med metričnimi in imperialnimi merskimi enotami.

Uporabite tipko za jakost zvoka, da dodelite višjo tonsko frekvenco zgornjemu ali spodnjemu območju sprejemnika.

Izklopite PRA 38, da shranite nastavitve.

6.2.5 Nastavitev natančnosti širine traku

S tipko za nastavitev natančnosti laserskega sprejemnika PRA 38 lahko izbirate med tremi različnimi natančnostmi širin traku: Fino: $\pm 0,5$ mm ($\pm 0,02''$); standardno: $\pm 1,0$ mm ($\pm 0,04''$); grobo: $\pm 1,5$ mm ($\pm 0,06''$).

6.2.6 Nastavitev jakosti zvočnega signala

Pri vklopu aparata je jakost zvoka nastavljena na "normal" (normalno). S pritiskom na tipko "zvočni signal" lahko jakost zvoka z "normal" (običajna) preklonite na "laut" (glasna), "aus" (izklonjena) in z naslednjim pritiskom na "leise" (tiho).

7 Nega in vzdrževanje

7.1 Čiščenje in sušenje

1. Spihajte prah s površine.
2. Ne dotikajte se prikazovalnih polj oz. okna sprejemnika s prsti.
3. Za čiščenje uporabljajte samo čisto in mehko krpo; po potrebi jo rahlo navlažite s čistim alkoholom ali z vodo.

NASVET Za čiščenje ne uporabljajte drugih tekočin, ki lahko poškodujejo plastične dele.

4. Pri shranjevanju vaše opreme upoštevajte temperaturne meje, zlasti pozimi in poleti, če puščate opremo v vozilu (-25 °C do +60 °C).

7.2 Skladiščenje

Če je naprava vlažna, jo vzemite iz kovčka. Napravo, kovček in pribor posušite (pri največ 40 °C/ 104 °F) in

očistite. Opremo pospravite šele, ko je popolnoma suha, nato jo shranite.

Po daljšem skladiščenju ali daljšem prevozu opreme opravite kontrolne meritve.

Pred daljšim uskladiščenjem vzemite baterije iz naprave. Če iz baterij izteče tekočina, lahko poškoduje napravo.

7.3 Transport

Za transport ali pošiljanje vaše opreme uporabljajte transportni kovček Hilti ali enakovredno embalažo.

NEVARNOST

Napravo vedno transportirajte brez baterij.

7.4 Hiltijeva storitev umerjanja

Priporočamo vam, da napravo redno pregleduje Hiltijeva služba za umerjanje. Ta vam lahko zagotovi zanesljivost v skladu s standardi in zakonskimi zahtevami.

8 Recikliranje

NEVARNOST

Nepravilno odstranjevanje dotrajanih orodij lahko privede do naslednjega:

pri sežigu plastičnih delov nastajajo strupeni plini, ki lahko škodujejo zdravju.

Če se baterije poškodujejo ali segrejejo do visokih temperatur, lahko eksplodirajo in pri tem povzročijo zastrupitve, opekline, razjede in onesnaženje okolja.

Oprema, ki jo odstranite na lahkomišeln način, lahko pride v roke nepooblaščenim osebam, ki jo bodo uporabile na nestrokoven način. Pri tem se lahko resno poškodujete vi ali tretje osebe in pride do onesnaženja okolja.



Naprave Hilti so pretežno izdelane iz materialov, ki jih je mogoče znova uporabiti. Predpogoj za recikliranje je strokovno razvrščanje materialov. Hilti v mnogih državah že omogoča prevzem odsluženih naprav v reciklažo. Posvetujte se s servisno službo Hilti ali s svojim prodajnim svetovalcem.



Samo za države EU

Elektronskih merilnih naprav ne odstranjajte s hišnimi odpadki!

V skladu z evropsko Direktivo o odpadni električni in elektronski opremi in z njenim izvajanjem v nacionalni zakonodaji je treba električne naprave ob koncu njihove življenjske dobe ločeno zbirati in jih predati v postopek okolju prijaznega recikliranja.



Baterije odstranite v skladu z nacionalnimi predpisi. Prosimo, varujte okolje.

9 Garancija proizvajalca orodja

Prosimo, da se v primeru vprašanj obrnete na svojega lokalnega partnerja HILTI.

10 FCC-opozorilo (velja v ZDA)/IC-opozorilo (velja za Kanado)

Naprava je skladna s 15. členom določil FCC in RSS-210 IC. Za zagon morata biti izpolnjena naslednja dva pogoja:

Naprava ne sme oddajati škodljivega sevanja.

Naprava mora biti odporna na vsa sevanja - tudi na sevanja, ki povzročajo nezaželene operacije.

NASVET

Zaradi sprememb ali modifikacij, ki niso izrecno dovoljene s strani Hiltija, lahko uporabniku ugasne pravica do uporabe naprave.

11 Izjava ES o skladnosti (izvirnik)

Oznaka:	Laserski sprejemnik
Tipna oznaka:	PRA 38
Generacija:	03
Leto konstrukcije:	2010

Na lastno odgovornost izjavljamo, da ta izdelek ustreza naslednjim direktivam in standardom: do 19. aprila 2016: 2004/108/ES, od 20. aprila 2016: 2014/30/EU, 2011/65/EU, EN ISO 12100.

Hilti Corporation, Feldkircherstrasse 100,
FL-9494 Schaan



Paolo Luccini
Head of BA Quality and Process Management
Business Area Electric Tools & Accessories
06/2015



Edward Przybylowicz
Head of BU Measuring Systems
BU Measuring Systems
06/2015

Tehnična dokumentacija pri:

Hilti Entwicklungsgesellschaft mbH
Zulassung Elektrowerkzeuge
Hiltistrasse 6
86916 Kaufering
Deutschland



Hilti Corporation

LI-9494 Schaan

Tel.: +423/234 21 11

Fax: +423/234 29 65

www.hilti.com

Hilti = registered trademark of Hilti Corp., Schaan
Pos. 1 | 20151223

