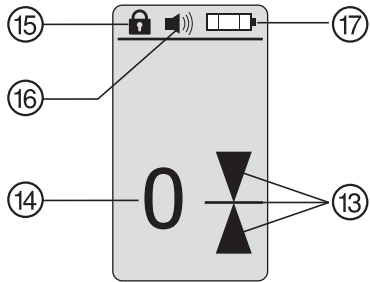
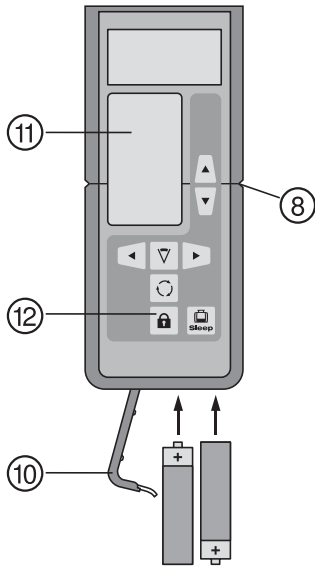
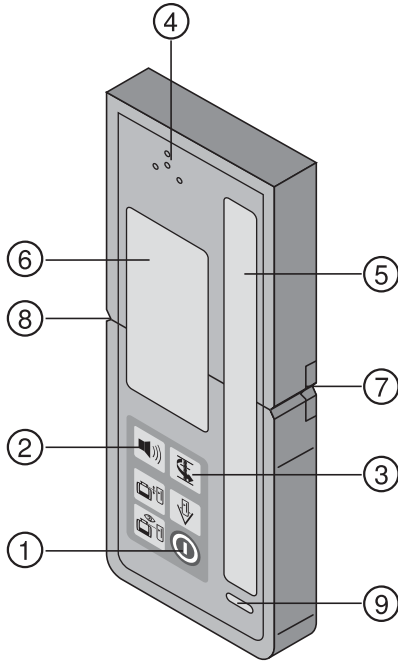
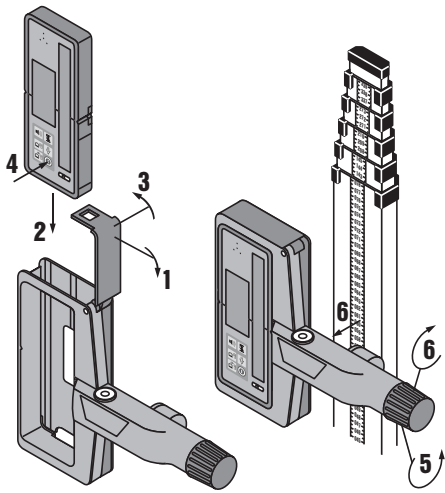
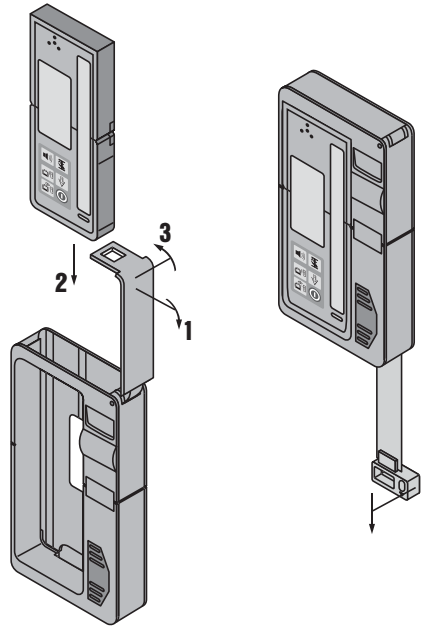


Bedienungsanleitung	de
Operating instructions	en
Mode d'emploi	fr
Istruzioni d'uso	it
Manual de instrucciones	es
Manual de instruções	pt
Gebruiksaanwijzing	nl
Brugsanvisning	da
Bruksanvisning	sv
Bruksanvisning	no
Käyttöohje	fi
Οδηγίες χρήσεως	el
Használati utasítás	hu
Instrukcja obsługi	pl
Инструкция по эксплуатации	ru
Návod k obsluze	cs
Návod na obsluhu	sk
Upute za uporabu	hr
Navodila za uporabo	sl
Ръководство за обслужване	bg
Instrucțiuni de utilizare	ro
Kullanma Talimatı	tr
Lietošanas pamācība	lv
Instrukcija	lt
ІНСТРУКЦІЯ З ЕКСПЛУАТАЦІЇ	uk
取扱説明書	ja
사용설명서	ko
操作说明书	cn



2**3**

PRA 35 Fernbedienung / Laser-Empfänger

Lesen Sie die Bedienungsanleitung vor Inbetriebnahme unbedingt durch.

Bewahren Sie diese Bedienungsanleitung immer beim Gerät auf.

Geben Sie das Gerät nur mit Bedienungsanleitung an andere Personen weiter.

Inhaltsverzeichnis	Seite
1 Allgemeine Hinweise	1
2 Beschreibung	2
3 Technische Daten	3
4 Sicherheitshinweise	3
5 Inbetriebnahme	4
6 Bedienung	4
7 Pflege und Instandhaltung	5
8 Entsorgung	5
9 Herstellergewährleistung Geräte	6
10 FCC-Hinweis (gültig in USA)	6
11 EG-Konformitätserklärung (Original)	7

I Die Zahlen verweisen jeweils auf Abbildungen. Die Abbildungen zum Text finden Sie auf den ausklappba-

ren Umschlagseiten. Halten Sie diese beim Studium der Anleitung geöffnet.

Im Text dieser Bedienungsanleitung bezeichnet »das Gerät« immer den Laser-Empfänger PRA 35.

Gerätebauteile, Bedienungs- und Anzeigeelemente **I**

PRA 35 Fernbedienung/Laser-Empfänger

- ① Ein/ Aus-Taste
- ② Taste für akustisches Signal
- ③ Einheitentaste
- ④ Austrittsöffnung für das akustische Signal
- ⑤ Empfangsfeld
- ⑥ Anzeigefeld vorne
- ⑦ Markierungskerbe
- ⑧ Bezugsebene
- ⑨ Libelle
- ⑩ Batteriedeckel
- ⑪ Anzeigefeld hinten
- ⑫ Tastensperre

PRA 35 Laser-Empfängeranzeige

- ⑬ Anzeige der Position des Empfängers relativ zur Höhe der Laserebene
- ⑭ Exakter Abstand des Empfängers relativ zur Laserebene
- ⑮ Anzeige für Tastensperre
- ⑯ Lautstärkeanzeige
- ⑰ Batteriezustandsanzeige

1 Allgemeine Hinweise

1.1 Signalworte und Ihre Bedeutung

GEFAHR

Für eine unmittelbar drohende Gefahr, die zu schweren Körperverletzungen oder zum Tod führt.

WARNUNG

Für eine möglicherweise gefährliche Situation, die zu schweren Körperverletzungen oder zum Tod führen kann.

VORSICHT

Für eine möglicherweise gefährliche Situation, die zu leichten Körperverletzungen oder zu Sachschaden führen könnte.

HINWEIS

Für Anwendungshinweise und andere nützliche Informationen.

1.2 Erläuterung der Piktogramme und weitere Hinweise

Warnzeichen



Warnung vor allgemeiner Gefahr

Symbole



Vor Benutzung Bedienungsanleitung lesen



Abfälle der Wiederverwertung zuführen

Ort der Identifizierungsdetails auf dem Gerät

Die Typenbezeichnung und die Serienkennzeichnung sind auf dem Typenschild Ihres Geräts angebracht. Übertragen Sie diese Angaben in Ihre Bedienungsanleitung und beziehen Sie sich bei Anfragen an unsere Vertretung oder Servicestelle immer auf diese Angaben.

Typ:

Generation: 01

Serien Nr.:

2 Beschreibung

2.1 Bestimmungsgemäße Verwendung

Der Hilti PRA 35 ermöglicht in Kombination mit einem Rotationslaser des Typs PR 35 Funktionen per Fernbedienung zu bedienen und den Laserstrahl mittels Detektion zu lokalisieren. Diese Bedienungsanleitung beschränkt sich auf die Beschreibung der Bedienung des Laser-Empfängers PRA 35. Für die Funktionen der Fernbedienung beachten Sie bitte die Angaben in der Bedienungsanleitung des PR 35.

Das Gerät in Kombination mit dem PR 35 ist bestimmt zum Ermitteln, Übertragen und Überprüfen von waagrechten Höhenverläufen, vertikalen und geneigten Ebenen, rechten Winkeln wie z.B.: – Meter- und Höhenrisse übertragen – Bestimmen von rechten Winkeln bei Wänden – Vertikales Ausrichten auf Referenzpunkte – geneigte Ebenen erstellen Befolgen Sie die Angaben zu Betrieb, Pflege und Instandhaltung in der Bedienungsanleitung.

Berücksichtigen Sie die Umgebungseinflüsse. Benutzen Sie das Gerät nicht, wo Brand- oder Explosionsgefahr besteht.

Manipulationen oder Veränderungen am Gerät sind nicht erlaubt.

2.2 Merkmale

Das Gerät kann entweder von Hand gehalten oder mit dem passenden Halter auf Nivellierlatten, Holzlatten, Gestellen usw. angebracht werden.

2.3 Anzeigeelemente

HINWEIS

Das Displayfeld des PRA 35 Laserempfängers verfügt über mehrere Symbole zur Darstellung verschiedener Sachverhalte.

Anzeige der Position des Empfängers zur Laserebene	Die Anzeige der Position des Empfängers in Bezug auf die Laserebene zeigt durch einen Pfeil die Richtung an, in die der Empfänger bewegt werden muss, um sich genau auf gleicher Ebene wie der Laser zu befinden.
Batteriezustandsanzeige	Die Batteriezustandsanzeige zeigt die Restkapazität der Batterie an.
Lautstärke	Keine sichtbare Anzeige des Lautstärkensymbols bedeutet die Lautstärke ist ausgeschaltet. Wird 1 Balken angezeigt, ist die Lautstärke "leise" eingestellt. Werden 2 Balken angezeigt ist die Lautstärke "normal" eingestellt. Werden 3 Balken angezeigt, bedeutet das die Lautstärke "laut" eingestellt.
Abstandsanzeige	Zeigt den genauen Abstand des Empfängers zur Laserebene in der gewünschten Masseinheit an.
Sonstige Anzeigen	Sonstige Anzeigen im Display beziehen sich auf den Rotationslaser PR 35 im Rahmen der Fernsteuerung. Beachten Sie hierfür die Angaben in der Bedienungsanleitung des PR 35.

2.4 Lieferumfang

- 1 Fernbedienung/Laser-Empfänger PRA 35
- 1 Bedienungsanleitung PRA 35
- 2 Batterien
- 1 Herstellerzertifikat

3 Technische Daten

Technische Änderungen vorbehalten!

Operationsbereich Detektion (Durchmesser)	2...300 m (6 bis 1000 ft)
Akustischer Signalgeber	3 Lautstärken mit der Möglichkeit zur Unterdrückung
Flüssig-Kristall-Anzeige	Beidseitig
Bereich der Abstandsanzeige	± 50 mm (± 2 in)
Anzeigebereich der Laserebene	± 0,5 mm (± 0.02 in)
Empfangsbereich	120 mm (5 in)
Zentrumsanzeige von Gehäuse Oberkante	75 mm (3 in)
Markierungskerben	Auf beiden Seiten
Automatische Selbstabschaltung	ohne Detektierung: 15 min
Abmessungen	160 mm X 67 mm X 24 mm
Gewicht (inklusive Batterien)	0,25 kg (0,6 lbs)
Energieversorgung	2 AA-Zellen
Lebensdauer Batterie (Alkalimangan)	Temperatur +20 °C (+68 °F): 40 h
Betriebstemperatur	-20...+50 °C (-4 °F bis 122 °F)
Lagertemperatur	-25...+60 °C (-13°F bis 140 °F)
Schutzklasse	IP 56 gemäss IEC 529

de

4 Sicherheitshinweise

4.1 Grundlegende Sicherheitsvermerke

Neben den sicherheitstechnischen Hinweisen in den einzelnen Kapiteln dieser Bedienungsanleitung sind folgende Bestimmungen jederzeit strikt zu beachten.

4.2 Allgemeine Sicherheitsmassnahmen

- Halten Sie beim Arbeiten andere Personen, insbesondere Kinder, vom Wirkungsbereich fern.
- Überprüfen Sie das Gerät vor dem Gebrauch. Falls das Gerät beschädigt ist, lassen Sie es durch eine Hilti-Servicestelle reparieren.
- Lassen Sie das Gerät nur durch ein Hilti Service-Center reparieren.
- Machen Sie keine Sicherheitseinrichtungen unwirksam und entfernen Sie keine Hinweis- und Warnschilder.
- Nach einem Sturz oder anderen mechanischen Einwirkungen muss das Gerät in einem Hilti Service-Center überprüft werden.
- Stellen Sie bei der Verwendung mit Adaptern sicher, dass das Gerät richtig eingesetzt ist.
- Um Fehlmessungen zu vermeiden, müssen Sie das Empfangsfeld sauber halten.
- Obwohl das Gerät für den harten Baustelleneinsatz konzipiert ist, sollten Sie es, wie andere optische und elektrische Geräte (Feldstecher, Brille, Fotoapparat) sorgfältig behandeln.
- Obwohl das Gerät gegen den Eintritt von Feuchtigkeit geschützt ist, sollten Sie das Gerät vor

dem Versorgen in den Transportbehälter trockenwischen.

- Halten Sie das Gerät so weit wie möglich von Ohren entfernt, um Gehörschäden zu vermeiden.

4.2.1 Elektrisch



- Die Batterien dürfen nicht in die Hände von Kindern gelangen.
- Überhitzen Sie die Batterien nicht und setzen Sie sie nicht einem Feuer aus. Die Batterien können explodieren oder es können toxische Stoffe freigesetzt werden.
- Laden Sie die Batterien nicht auf.
- Verlöten Sie die Batterien nicht im Gerät.
- Entladen Sie die Batterien nicht durch Kurzschliessen, sie können dadurch überhitzen und Verbrennungen verursachen.
- Öffnen Sie die Batterien nicht und setzen Sie sie nicht übermässiger mechanischer Belastung aus.

4.3 Sachgemässe Einrichtung der Arbeitsplätze

- Vermeiden Sie, bei Ausrichtarbeiten auf Leitern, eine abnormale Körperhaltung. Sorgen Sie für si-

- chere Stand und halten Sie jederzeit das Gleichgewicht.**
- b) **Verwenden Sie das Gerät nur innerhalb der definierten Einsatzgrenzen.**
- c) Messungen durch oder auf Glasscheiben oder durch andere Objekte können das Messresultat verfälschen.
- d) Das Arbeiten mit Messlaten in der Nähe von Hochspannungsleitungen ist nicht erlaubt.

- e) Reflektion auf Glasflächen oder anderen spiegelnden Flächen können die Ergebnisse verfälschen.

4.4 Elektromagnetische Verträglichkeit

Obwohl das Gerät die strengen Anforderungen der einschlägigen Richtlinien erfüllt, kann Hilti die Möglichkeit nicht ausschliessen, dass das Gerät durch starke Strahlung gestört wird, was zu einer Fehloperation führen kann. In diesem Fall oder anderen Unsicherheiten müssen Kontrollmessungen durchgeführt werden. Ebenfalls kann Hilti nicht ausschliessen dass andere Geräte (z.B. Navigations-einrichtungen von Flugzeugen) gestört werden.

5 Inbetriebnahme



5.1 Batterien einsetzen 1

VORSICHT

Setzen Sie keine beschädigten Batterien ein.

GEFAHR

Mischen Sie nicht neue und alte Batterien. Verwenden Sie keine Batterien von verschiedenen Herstellern oder mit unterschiedlichen Typenbezeichnungen.

HINWEIS

Das Gerät darf nur mit den von Hilti empfohlenen Batterien betrieben werden.

6 Bedienung



6.1 Gerät Ein- und Ausschalten 1

Drücken Sie die Ein/ Aus-Taste.

Stellen Sie sicher, dass die Tastensperre auf der Empfangsseite deaktiviert ist. Die Deaktivierung wird durch ein offenes Schloss-Symbol im Anzeigenfeld dargestellt. Beachten Sie, dass alle Fernbedienungstasten des PRA 35 nur mit einem PR 35 Rotationslaser funktionieren. Die Funktionen der Tasten entnehmen Sie bitte der Bedienungsanleitung des PR 35.

6.2 Arbeiten mit dem Gerät

Der PRA 35 kann für Distanzen (Radien) bis 150 m (500 ft) benutzt werden. Die Anzeige des Laserstrahls erfolgt optisch und akustisch.

6.2.1 Arbeiten mit dem Laserempfänger als Handgerät

1. Drücken Sie die Ein/ Aus-Taste.
2. Halten Sie den PRA 35 direkt in die rotierende Laserstrahlebene.
Der Laserstrahl wird durch ein optisches und akustisches Signal angezeigt.

6.2.2 Arbeiten mit dem Laserempfänger im PRA 80 Empfängerhalter 2

1. Öffnen Sie den Verschluss am PRA 80.

2. Setzen Sie den PRA 35 in den Empfängerhalter PRA 80 ein.
3. Schliessen Sie den Verschluss am PRA 80.
4. Schalten Sie den PRA 35 mit der Ein/ Aus-Taste ein.
5. Öffnen Sie den Drehgriff.
6. Befestigen Sie den Empfängerhalten PRA 80 sicher an der Teleskopstange oder Nivellierstange durch schliessen des Drehgriffs.
7. Halten Sie den PRA 35 mit dem Sichtfenster direkt in die rotierende Laserstrahlebene.
Der Laserstrahl wird durch ein optisches und akustisches Signal angezeigt.

6.2.3 Arbeiten mit dem Höhenübertragungsgerät PRA 81 3

1. Öffnen Sie den Verschluss am PRA 81.
2. Setzen Sie den PRA 35 in das Höhenübertragungsgerät PRA 81 ein.
3. Schliessen Sie den Verschluss am PRA 81.
4. Schalten Sie den PRA 35 mit der Ein/ Aus-Taste ein.
5. Positionieren Sie den PRA 35 so, dass die Abstandsanzeige "0" anzeigt.
6. Halten Sie den PRA 35 mit dem Sichtfenster direkt in die rotierende Laserstrahlebene.
7. Messen Sie den gewünschten Abstand mit Hilfe des Massbandes.

6.2.4 Menüoptionen

Drücken Sie beim Einschalten des PRA 35 die Ein/ Aus-Taste für zwei Sekunden.

Die Menüanzeige erscheint im Anzeigefeld.

Verwenden Sie die Einheitentaste, um zwischen metrischen und anglo-amerikanischen Einheiten zu wechseln. Verwenden Sie die Lautstärketaste, um die höhere Taktfrequenz des Tons dem oberen oder unteren Empfängerbereich zuzuordnen.

Schalten Sie den PRA 35 aus, um die Einstellungen zu speichern.

6.2.5 Einheiteneinstellung

Mit der Einheitentaste können Sie die gewünschte Einheit, entsprechend der Länderversion einstellen (mm / cm / off) oder (1/8in / 1/4in / off).

6.2.6 Lautstärke des akustischen Signals einstellen

Beim Einschalten des Geräts ist die Lautstärke auf "normal" eingestellt. Durch Drücken der Taste "akustisches Signal" kann die Lautstärke geändert werden. Sie können zwischen den 4 Optionen "Leise", "Normal", "Laut" und "Aus" wählen.

de

7 Pflege und Instandhaltung

7.1 Reinigen und trocknen

1. Staub von Oberfläche wegblasen.
2. Anzeigefelder bzw. Empfangsfenster nicht mit den Fingern berühren.
3. Nur mit sauberen und weichen Lappen reinigen; wenn nötig mit reinem Alkohol oder etwas Wasser befeuchten.

HINWEIS Keine anderen Flüssigkeiten verwenden, da diese die Kunststoffteile angreifen können.

4. Temperaturgrenzwerte bei der Lagerung Ihrer Ausrüstung beachten, speziell im Winter / Sommer, wenn Sie Ihre Ausrüstung im Fahrzeug-Innenraum aufbewahren (-25 °C bis +60 °C/ -13 °F bis +140 °F).

7.2 Lagern

Nass gewordene Geräte auspacken. Geräte, Transportbehälter und Zubehör abtrocknen (bei höchstens 40 °C / 104 °F) und reinigen. Ausrüstung erst wieder einpacken, wenn sie völlig trocken ist, anschließend trocken lagern. Führen Sie nach längerer Lagerung oder längerem Transport Ihrer Ausrüstung vor Gebrauch eine Kontrollmessung durch.

Bitte entnehmen Sie vor längeren Lagerzeiten die Batterien aus dem Gerät. Durch auslaufende Batterien kann das Gerät beschädigt werden.

7.3 Transportieren

Verwenden Sie für den Transport oder Versand Ihrer Ausrüstung entweder den Hilti Versandkoffer oder eine gleichwertige Verpackung.

GEFAHR

Gerät immer ohne eingesetzte Batterien transportieren.

7.4 Hilti Kalibrierservice

Wir empfehlen die regelmässige Überprüfung der Geräte durch den Hilti Kalibrierservice zu nutzen, um die Zuverlässigkeit gemäss Normen und rechtlichen Anforderungen gewährleisten zu können.

Der Hilti Kalibrierservice steht Ihnen jederzeit zur Verfügung; empfiehlt sich aber mindestens einmal jährlich durchzuführen.

Im Rahmen des Hilti Kalibrierservice wird bestätigt, dass die Spezifikationen des geprüften Geräts am Tag der Prüfung den technischen Angaben der Bedienungsanleitung entsprechen.

Bei Abweichungen von den Herstellerangaben werden die gebrauchten Messgeräte wieder neu eingestellt. Nach der Justierung und Prüfung wird eine Kalibrierplakette am Gerät angebracht und mit einem Kalibrierzertifikat schriftlich bestätigt, dass das Gerät innerhalb der Herstellerangaben arbeitet.

Kalibrierzertifikate werden immer benötigt für Unternehmen, die nach ISO 900X zertifiziert sind.

Ihr nächstliegender Hilti Kontakt gibt Ihnen gerne weitere Auskunft.

8 Entsorgung

GEFAHR

Bei unsachgemäßem Entsorgen der Ausrüstung können folgende Ereignisse eintreten:

Beim Verbrennen von Kunststoffteilen entstehen giftige Abgase, an denen Personen erkranken können.

Batterien können explodieren und dabei Vergiftungen, Verbrennungen, Verätzungen oder Umweltverschmutzung verursachen, wenn sie beschädigt oder stark erwärmt werden.

Bei leichtfertigem Entsorgen ermöglichen Sie unberechtigten Personen, die Ausrüstung sachwidrig zu verwenden. Dabei können Sie sich und Dritte schwer verletzen sowie die Umwelt verschmutzen.



de

Hilti-Geräte sind zu einem hohen Anteil aus wiederverwertbaren Materialien hergestellt. Voraussetzung für eine Wiederverwertung ist eine sachgemässe Stofftrennung. In vielen Ländern ist Hilti bereits eingerichtet, Ihr Altgerät zur Verwertung zurückzunehmen. Fragen Sie den Hilti Kundenservice oder Ihren Verkaufsberater.



Nur für EU Länder

Werfen Sie elektronische Messgeräte nicht in den Hausmüll!

Gemäss Europäischer Richtlinie über Elektro- und Elektronik-Altgeräte und Umsetzung in nationales Recht müssen verbrauchte Elektrowerkzeuge getrennt gesammelt und einer umweltgerechten Wiederverwertung zugeführt werden.



Entsorgen Sie die Batterien nach den nationalen Vorschriften

9 Herstellergewährleistung Geräte

Hilti gewährleistet, dass das gelieferte Gerät frei von Material- und Fertigungsfehler ist. Diese Gewährleistung gilt unter der Voraussetzung, dass das Gerät in Übereinstimmung mit der Hilti Bedienungsanleitung richtig eingesetzt und gehandhabt, gepflegt und gereinigt wird, und dass die technische Einheit gewahrt wird, d.h. dass nur Original Hilti Verbrauchsmaterial, Zubehör und Ersatzteile mit dem Gerät verwendet werden.

Diese Gewährleistung umfasst die kostenlose Reparatur oder den kostenlosen Ersatz der defekten Teile während der gesamten Lebensdauer des Gerätes. Teile, die dem normalen Verschleiss unterliegen, fallen nicht unter diese Gewährleistung.

Weitergehende Ansprüche sind ausgeschlossen, soweit nicht zwingende nationale Vorschriften entgegenstehen.

Insbesondere haftet Hilti nicht für unmitelbare oder mittelbare Mangel- oder Mangelfolgeschäden, Verluste oder Kosten im Zusammenhang mit der Verwendung oder wegen der Unmöglichkeit der Verwendung des Gerätes für irgendeinen Zweck. Stillschweigende Zusicherungen für Verwendung oder Eignung für einen bestimmten Zweck werden ausdrücklich ausgeschlossen.

Für Reparatur oder Ersatz sind Gerät oder betroffene Teile unverzüglich nach Feststellung des Mangels an die zuständige Hilti Marktorganisation zu senden.

Die vorliegende Gewährleistung umfasst sämtliche Gewährleistungsverpflichtungen seitens Hilti und ersetzt alle früheren oder gleichzeitigen Erklärungen, schriftlichen oder mündlichen Verabredungen betreffend Gewährleistung.

10 FCC-Hinweis (gültig in USA)

VORSICHT

Dieses Gerät hat in Tests die Grenzwerte eingehalten, die in Abschnitt 15 der FCC-Bestimmungen für digitale Geräte der Klasse B festgeschrieben sind. Diese Grenzwerte sehen für die Installation in Wohngebieten einen ausreichenden Schutz vor störenden Abstrahlungen vor. Geräte dieser Art erzeugen und verwenden Hochfrequenzen und können diese auch ausstrahlen. Sie können daher, wenn sie nicht den Anweisungen entsprechend installiert und betrieben werden, Störungen des Rundfunkempfangs verursachen.

Es kann aber nicht garantiert werden, dass bei bestimmten Installationen nicht doch Störungen auftreten können. Falls dieses Gerät Störungen des Radio- oder Fernsehempfangs verursacht, was durch Aus- und Wiederein-

schalten des Geräts festgestellt werden kann, ist der Benutzer angehalten, die Störungen mit Hilfe folgender Massnahmen zu beheben:

- Die Empfangsantenne neu ausrichten oder versetzen.
- Den Abstand zwischen Gerät und Empfänger vergrössern.
- Lassen Sie sich von Ihrem Händler oder einem erfahrenen Radio- und Fernsehtechniker helfen.

HINWEIS

Änderungen oder Modifikationen, die nicht ausdrücklich von Hilti erlaubt wurden, kann das Recht des Anwenders einschränken, das Gerät in Betrieb zu nehmen.

11 EG-Konformitätserklärung (Original)

Bezeichnung:	Fernbedienung / Laser-Empfänger
Typenbezeichnung:	PRA 35
Generation:	01
Konstruktionsjahr:	2010

Wir erklären in alleiniger Verantwortung, dass dieses Produkt mit den folgenden Richtlinien und Normen übereinstimmt: 2004/108/EG, 2006/95/EG, 2011/65/EU, 1999/5/EG, EN 300 440-1 V1.5.1, EN 300 440-2 V1.3.1, EN 301 489-1 V1.8.1, EN 301 489-17 V1.3.2.

Hilti Aktiengesellschaft, Feldkircherstrasse 100,
FL-9494 Schaan



Paolo Luccini
Head of BA Quality and Process Management
Business Area Electric Tools & Accessories
01/2012



Matthias Gillner
Executive Vice President
Business Area Electric Tools & Accessories
01/2012

de

Technische Dokumentation bei:

Hilti Entwicklungsgesellschaft mbH
Zulassung Elektrowerkzeuge
Hiltistrasse 6
86916 Kaufering
Deutschland



Hilti Corporation

LI-9494 Schaan

Tel.: +423 / 234 21 11

Fax: +423 / 234 29 65

www.hilti.com

Hilti = registered trademark of Hilti Corp., Schaan

W 3785 | 0313 | 00-Pos. 1 | 1

Printed in Germany © 2013

Right of technical and programme changes reserved S. E. & O.

241252 / A2



241252